

Ливадия

Императорская яхта 1881 год



маштаб 1/250

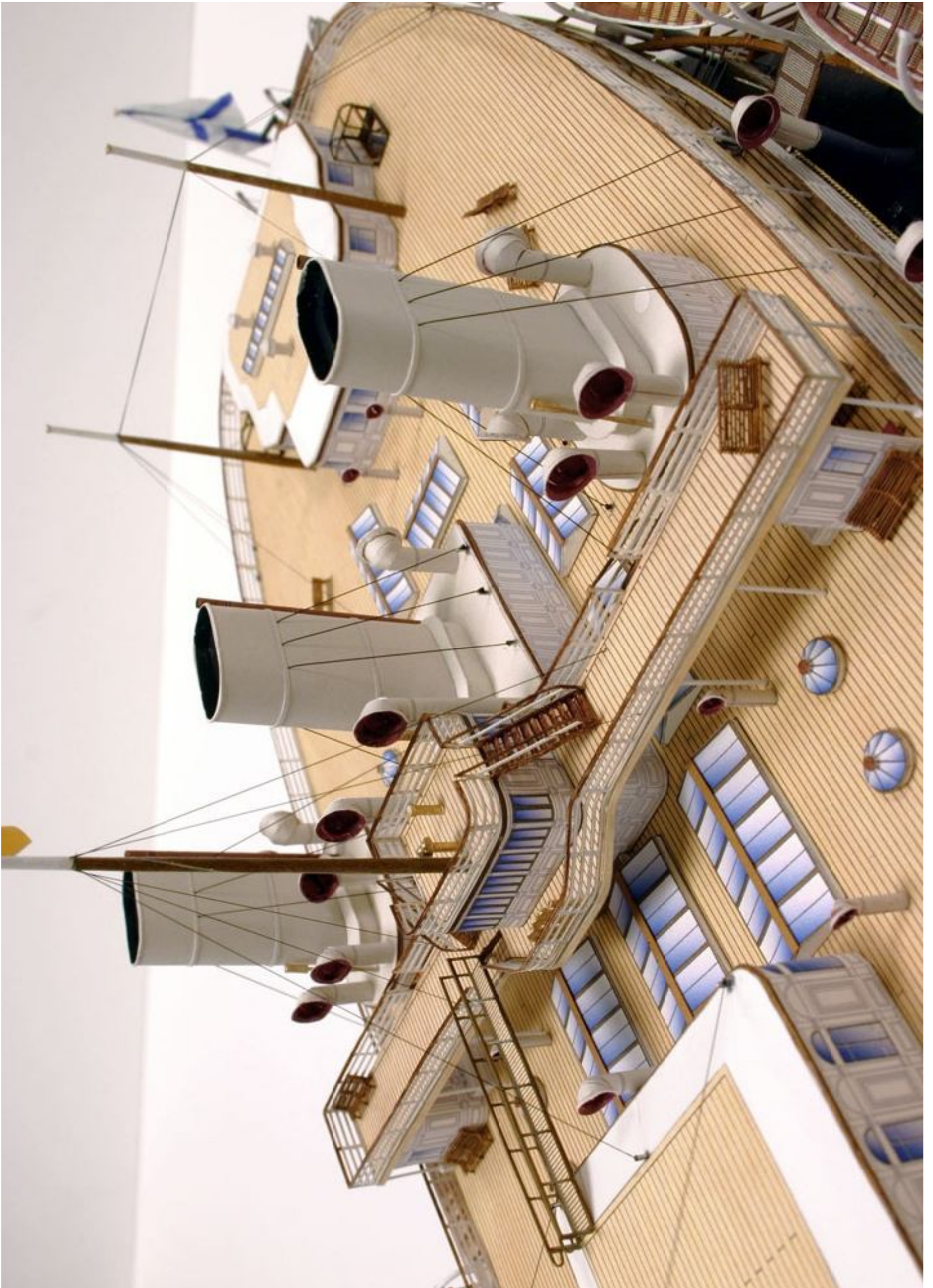
формат А4













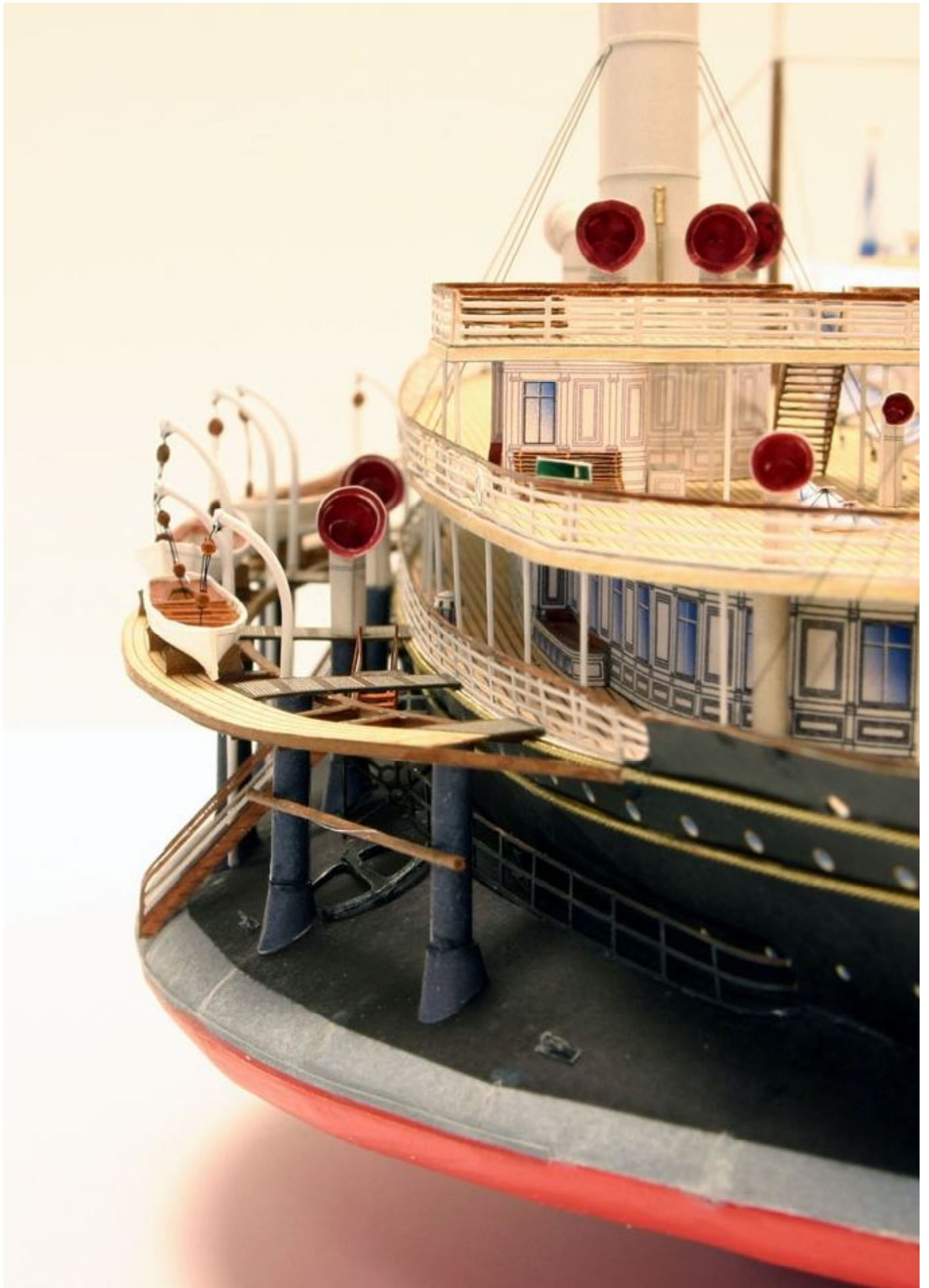




Fig. 1

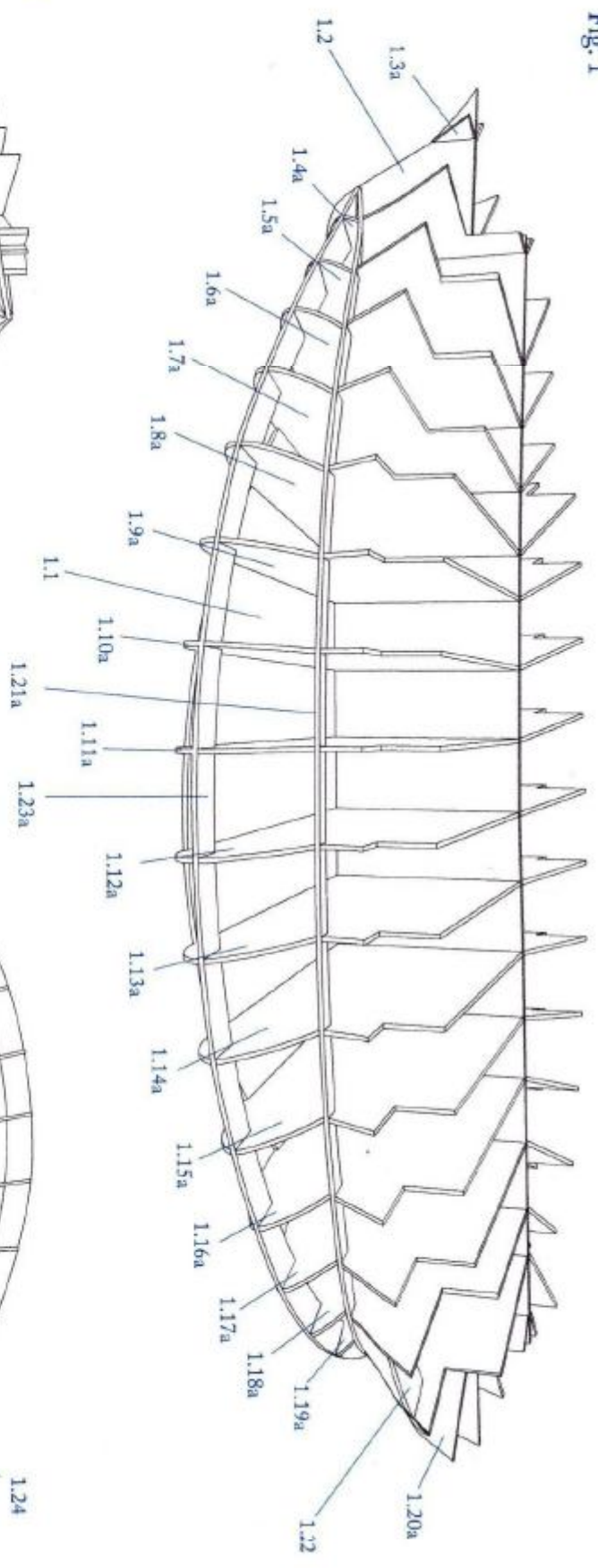


Fig. 2

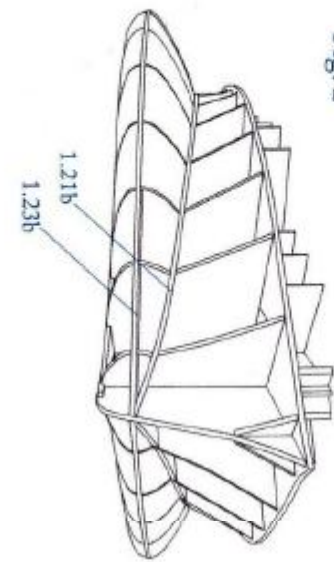


Fig. 3

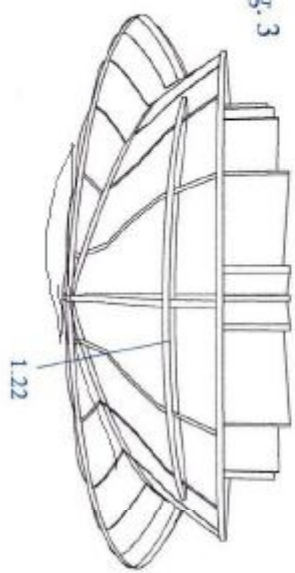


Fig. 4

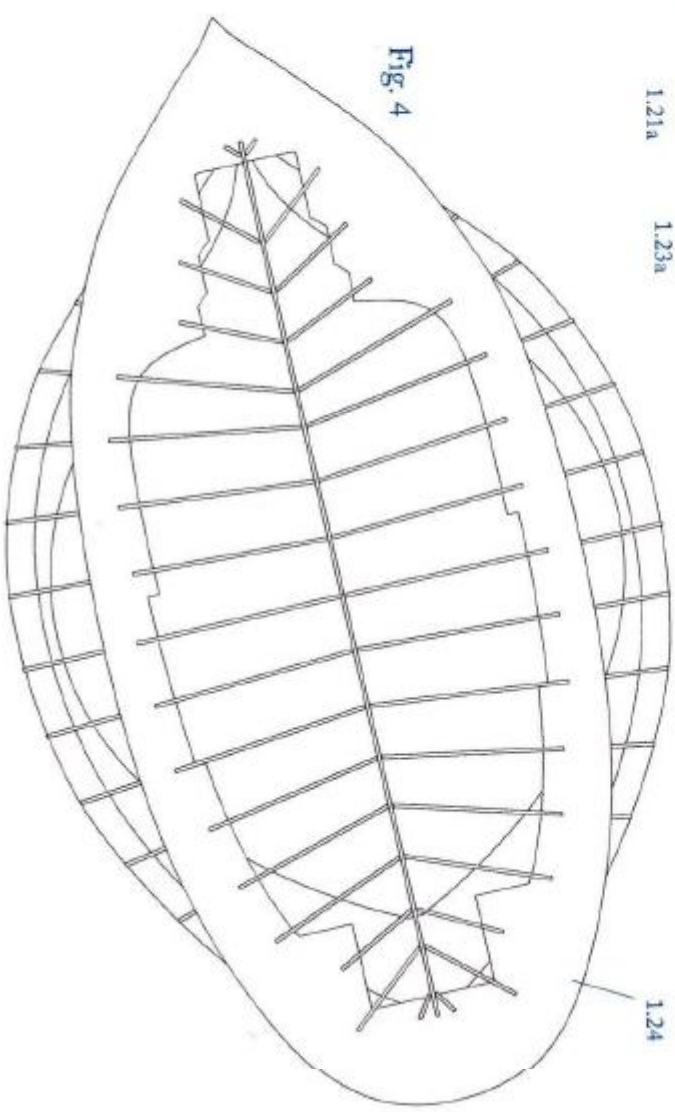


Fig. 5

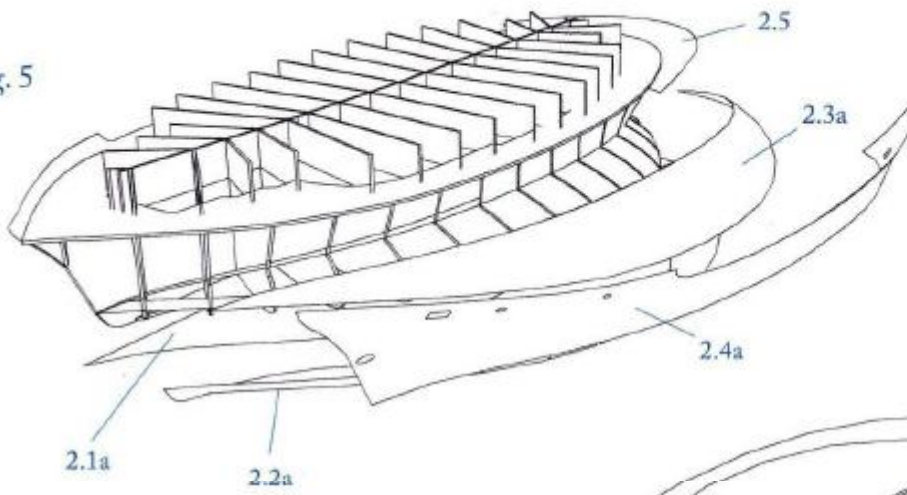


Fig. 6

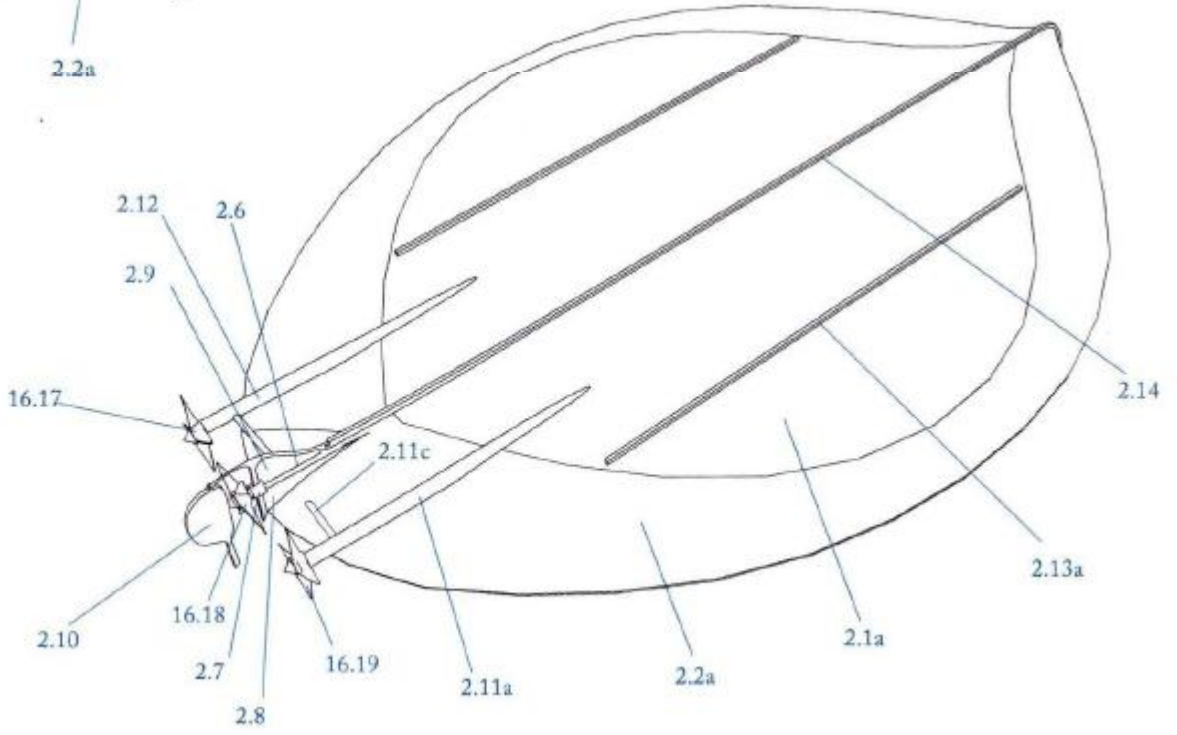
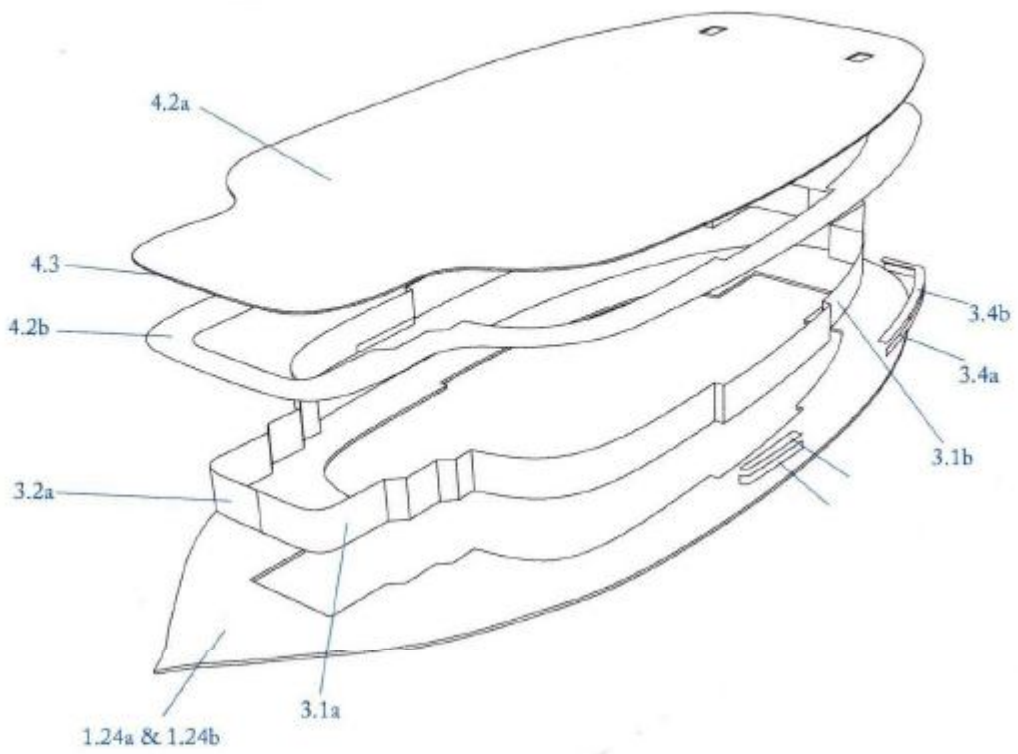


Fig. 7



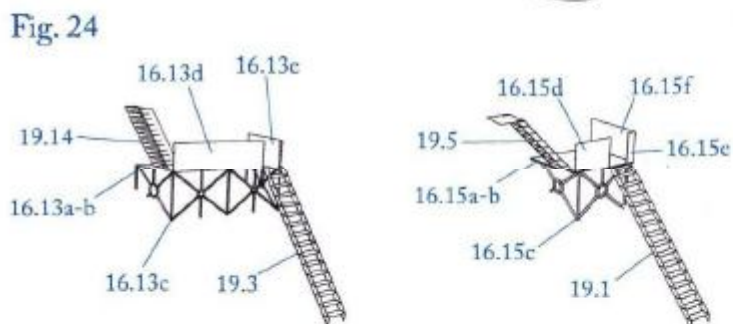
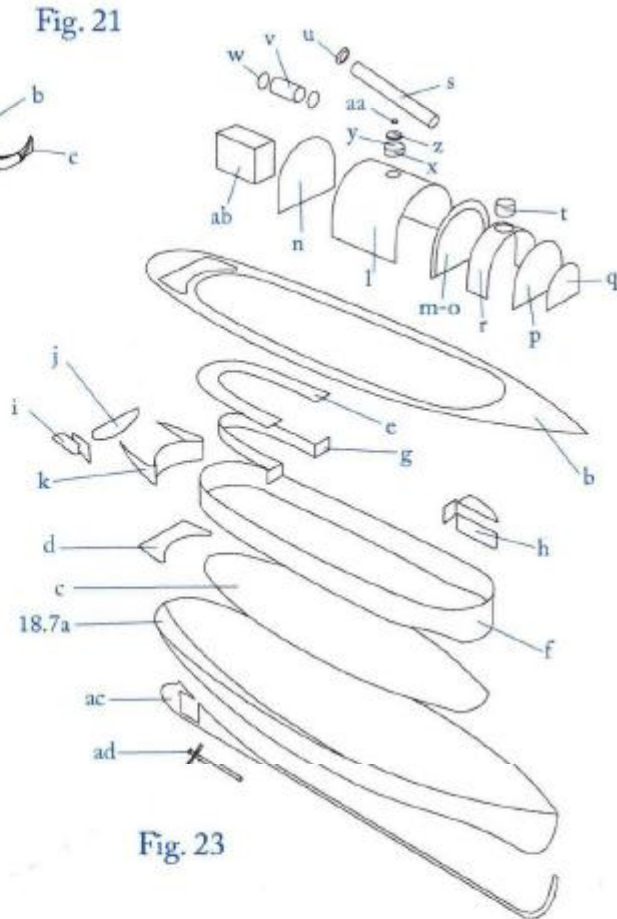
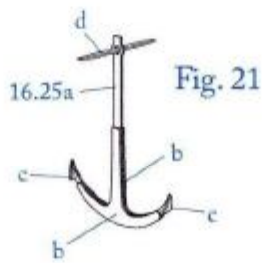
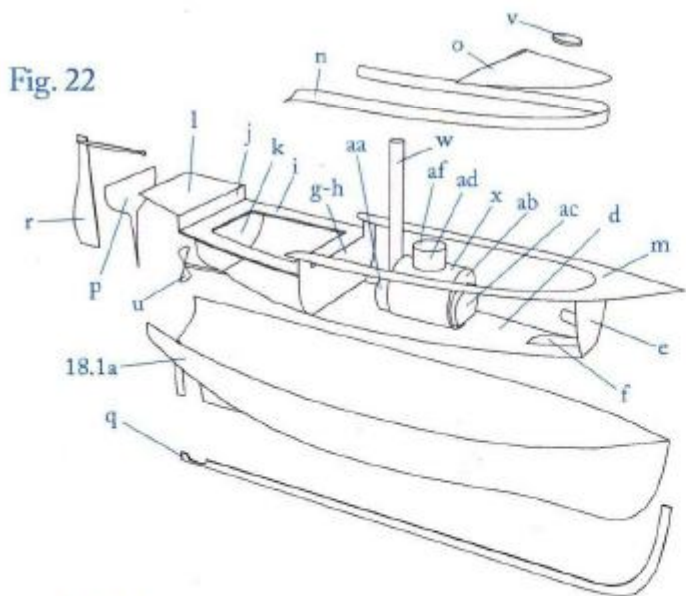
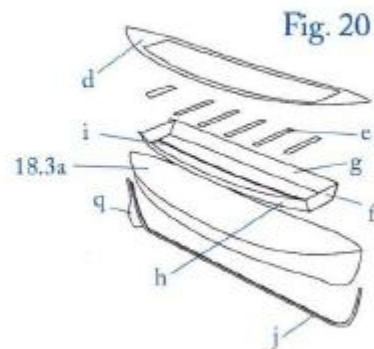
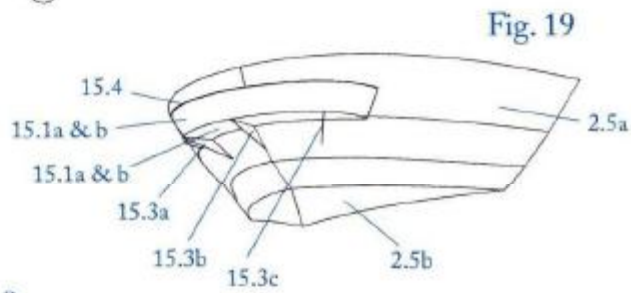
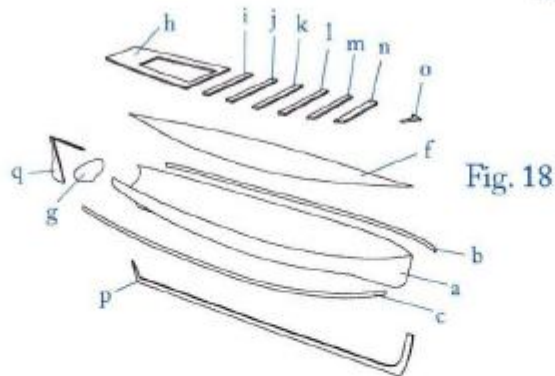
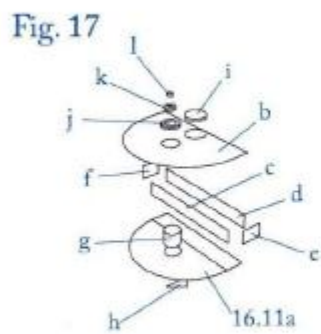
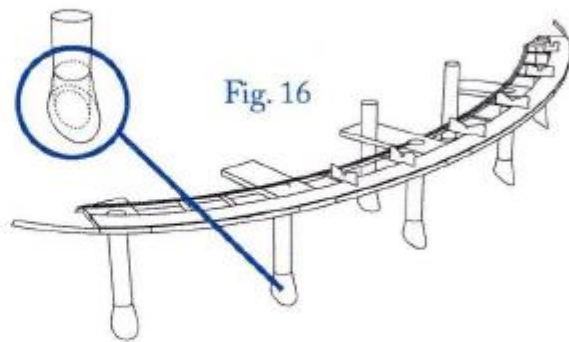
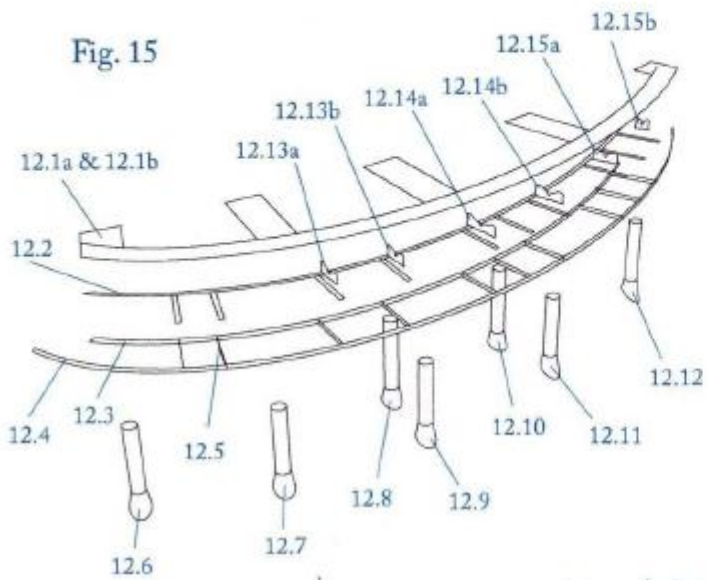


Fig. 8

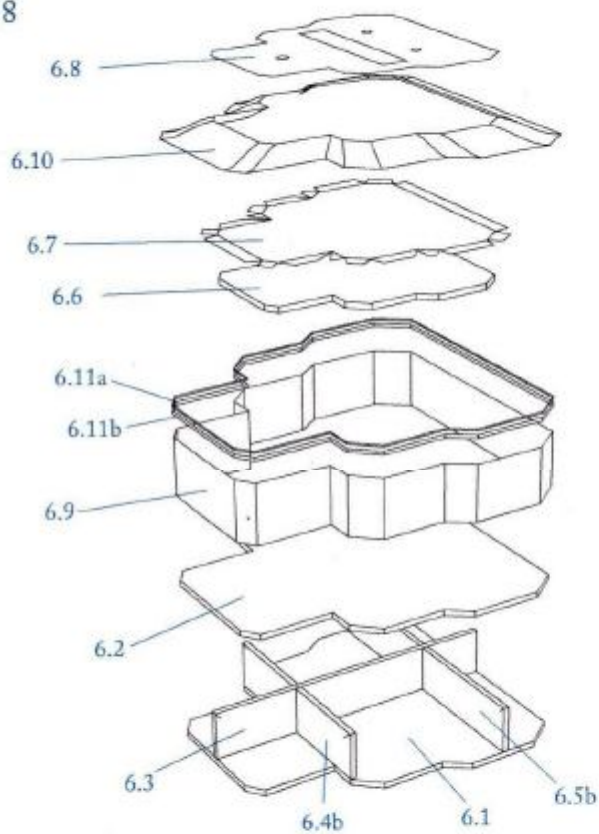


Fig. 9

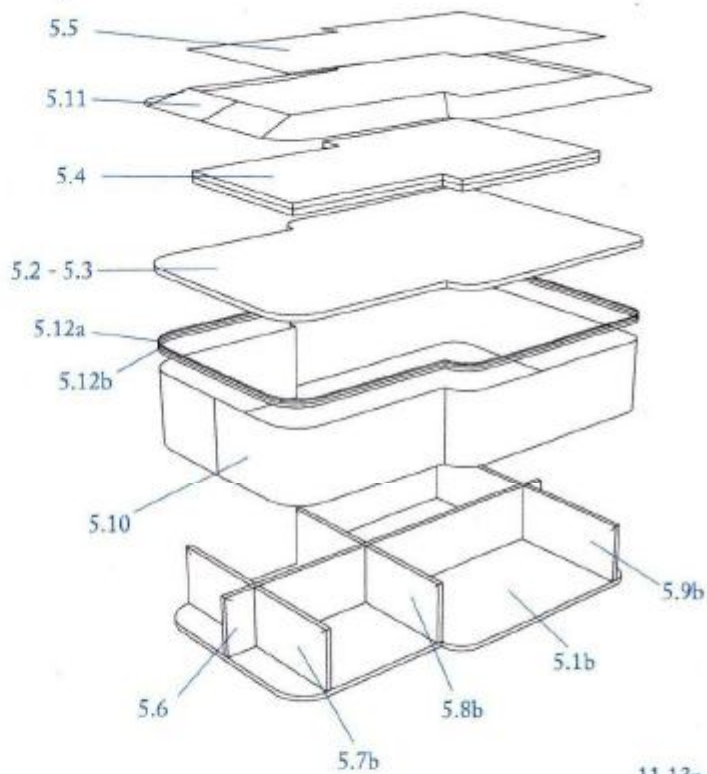


Fig. 10

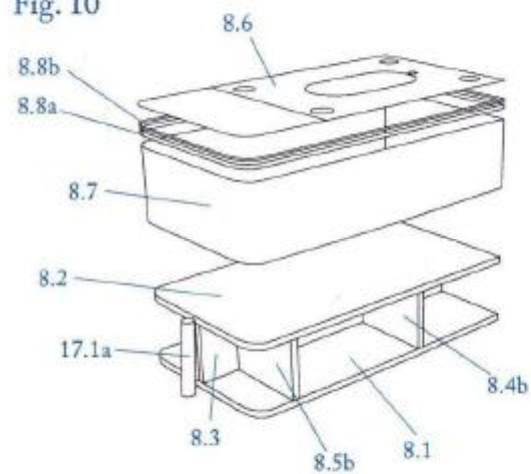


Fig. 11

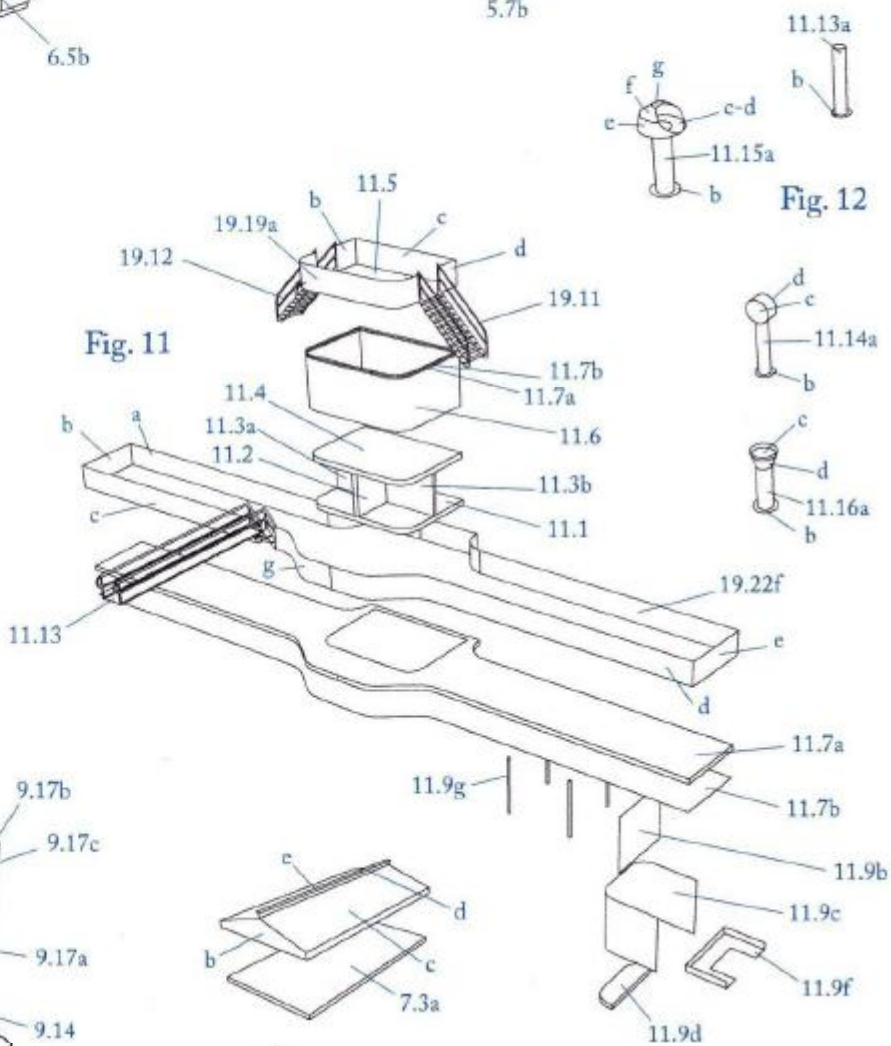


Fig. 12

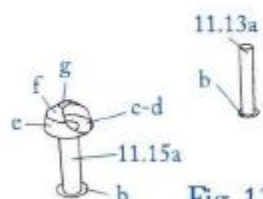


Fig. 13

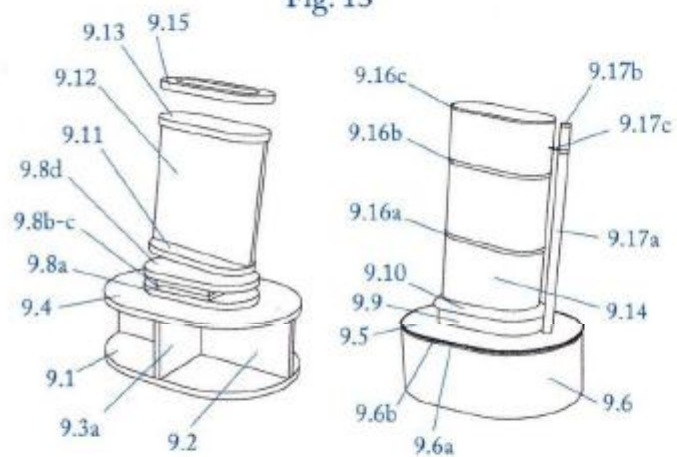


Fig. 14

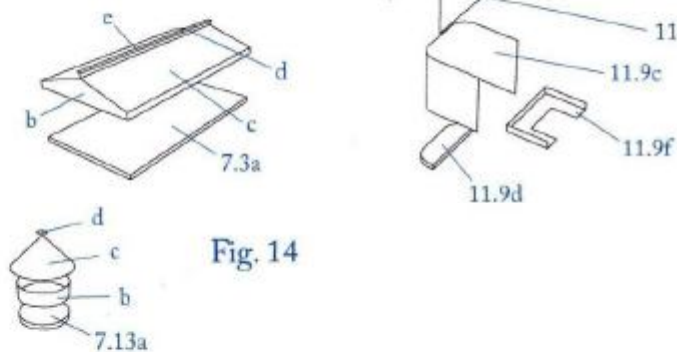


Fig. 25

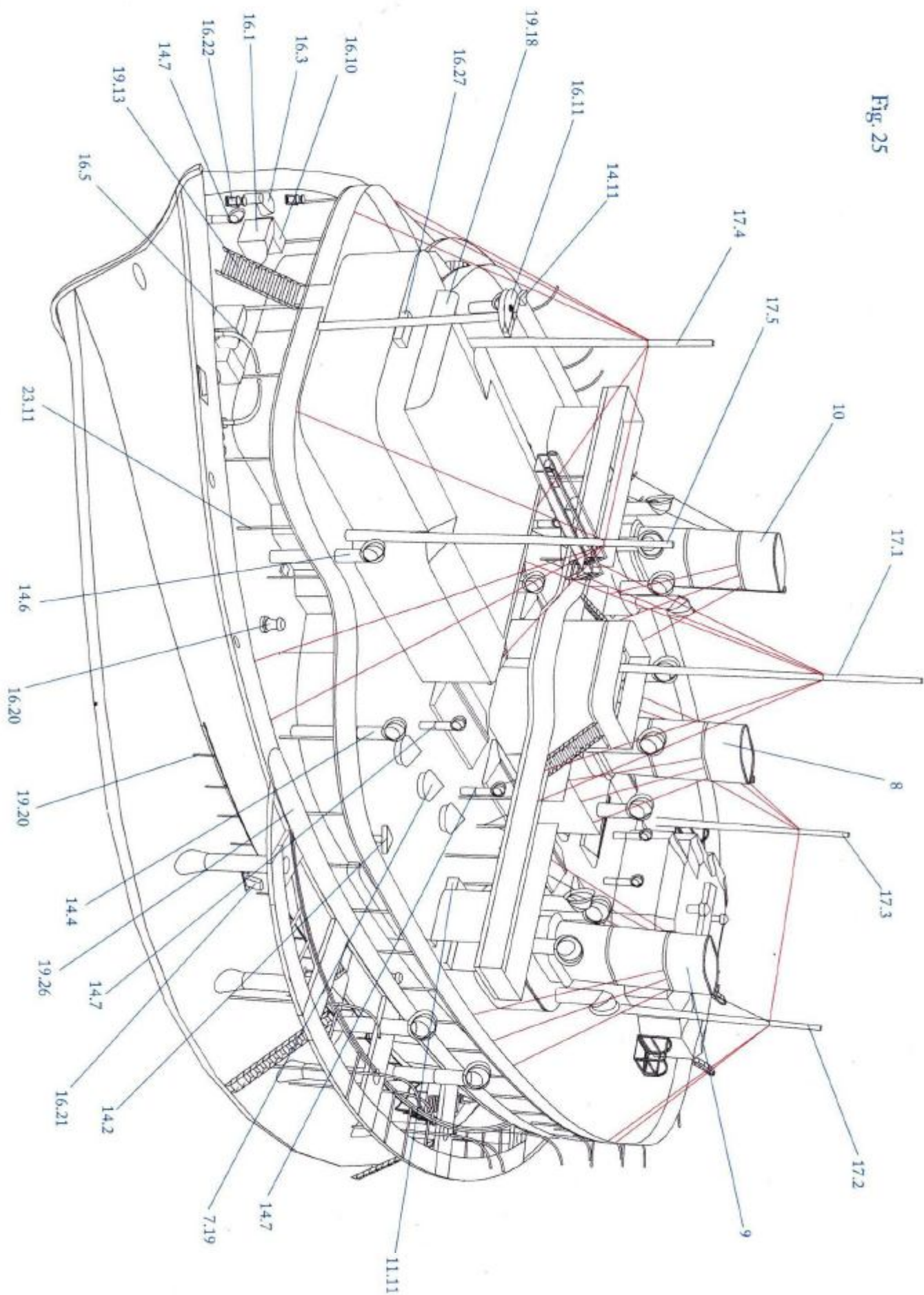


Fig. 26

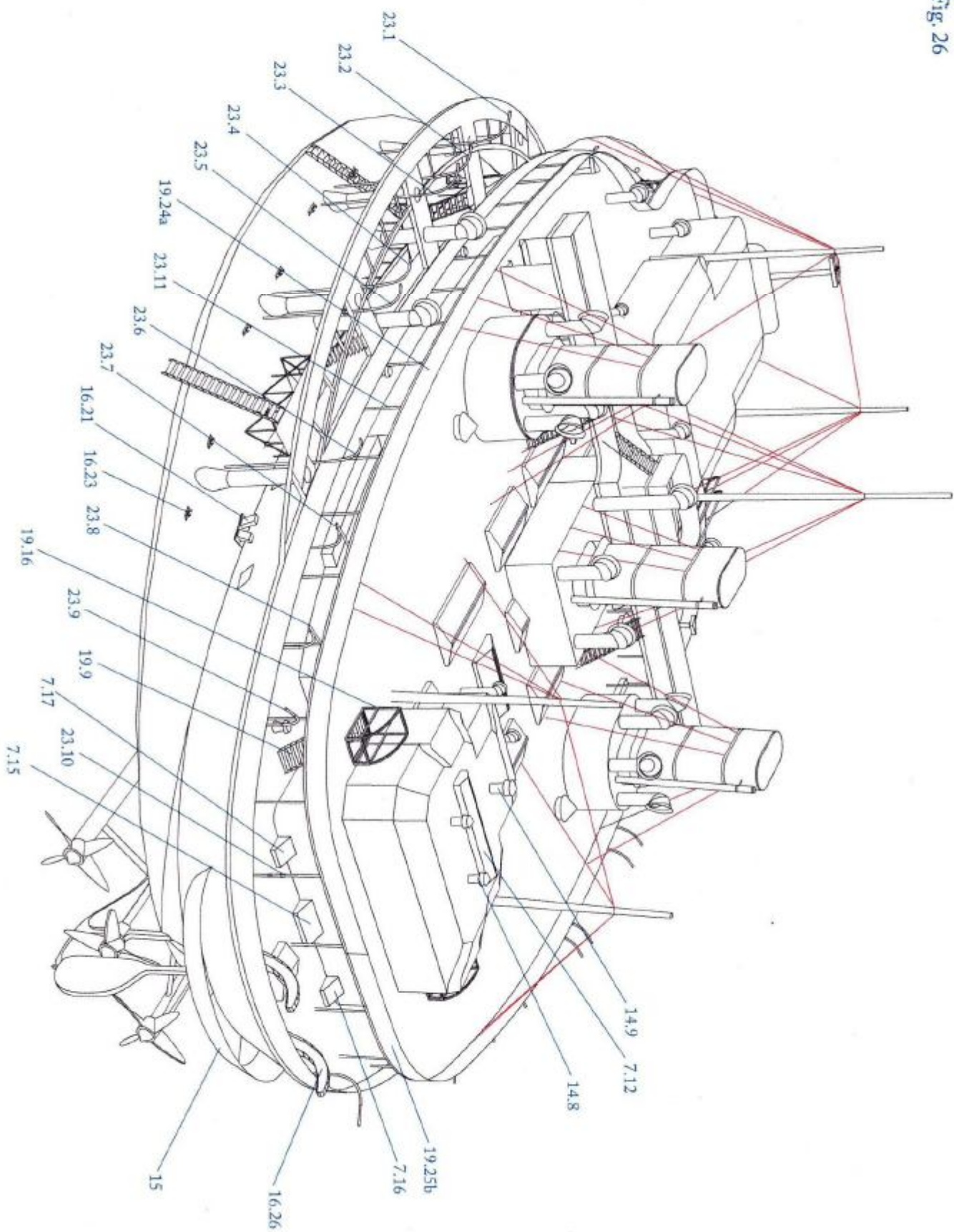
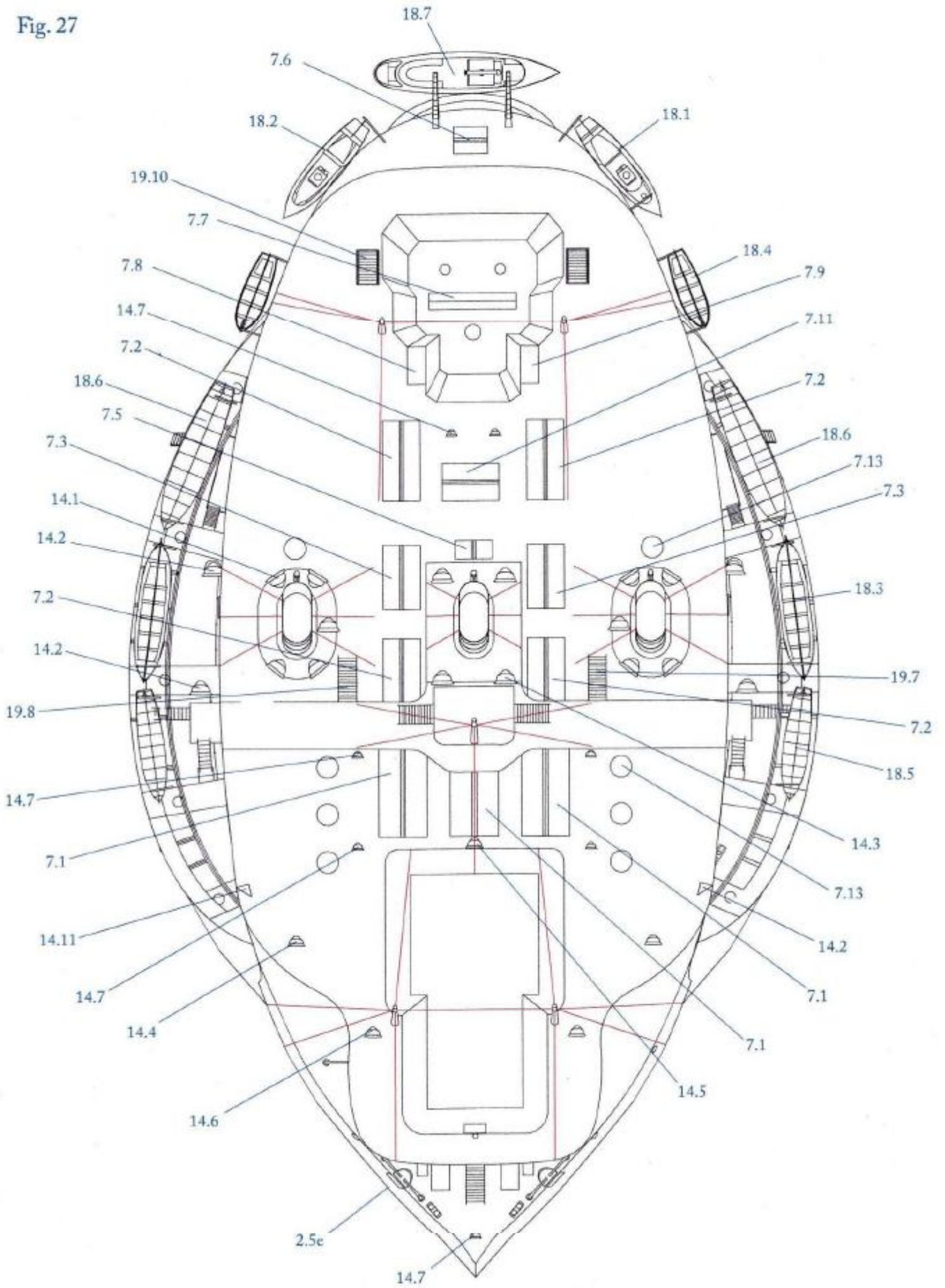
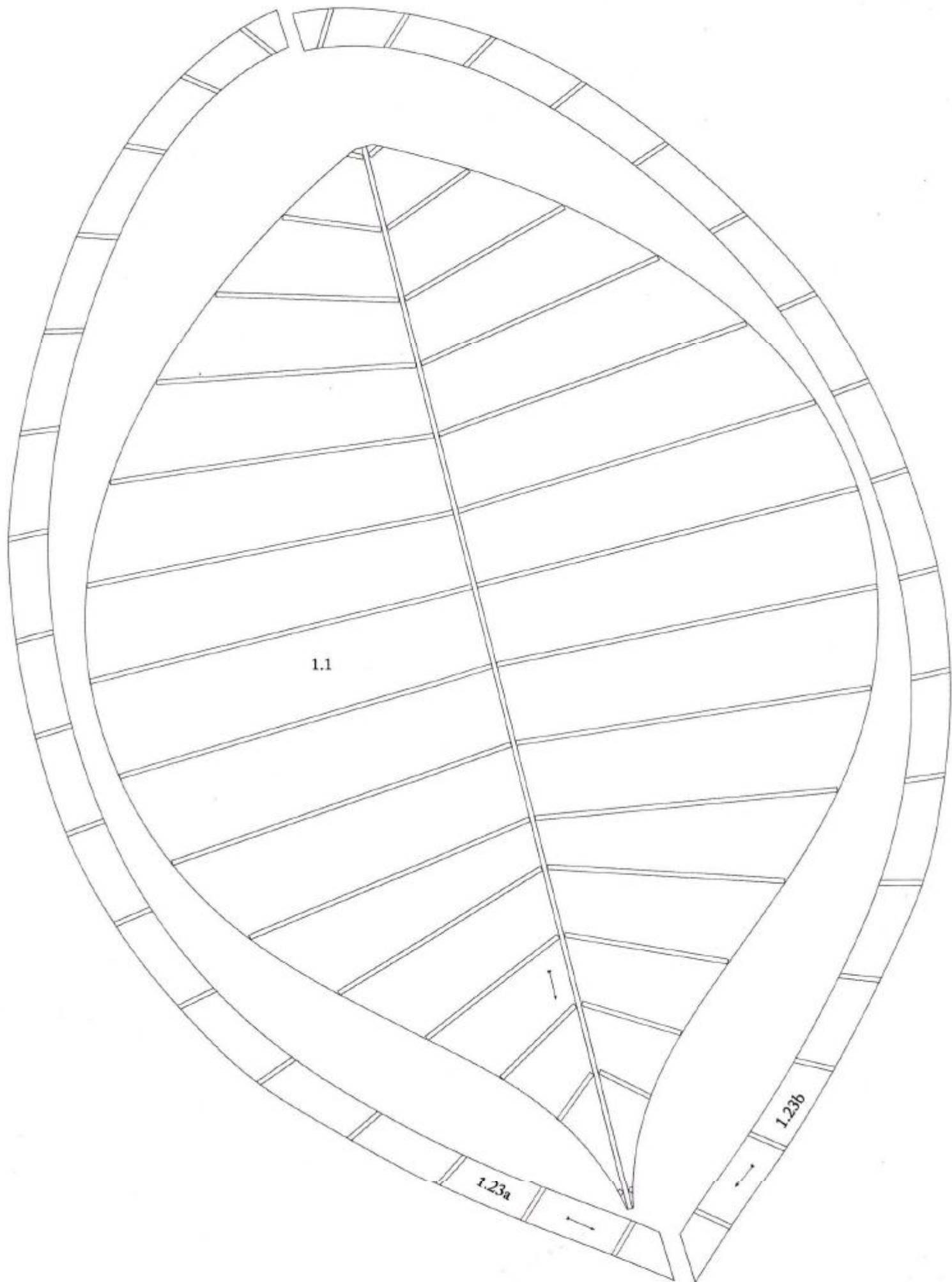
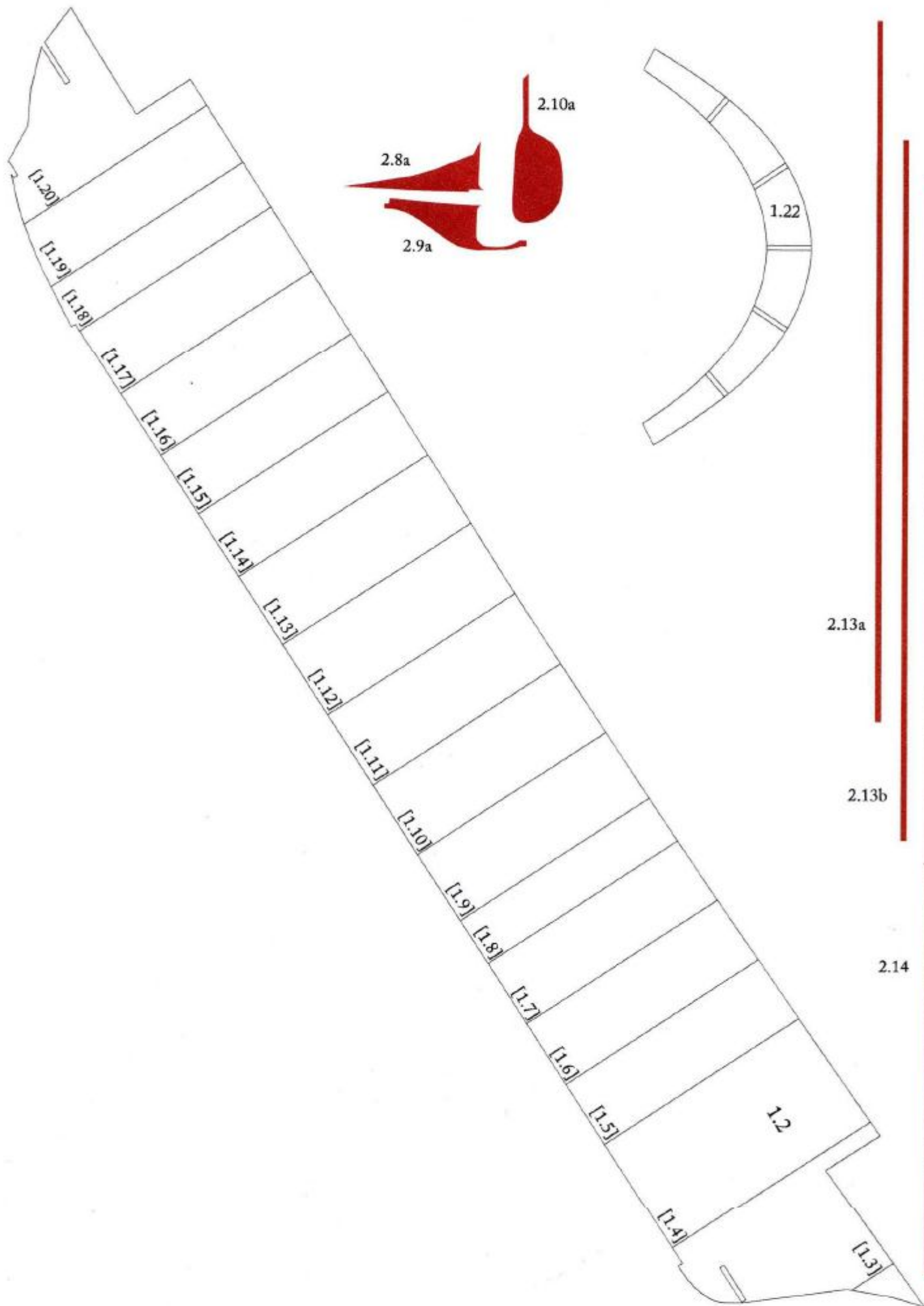
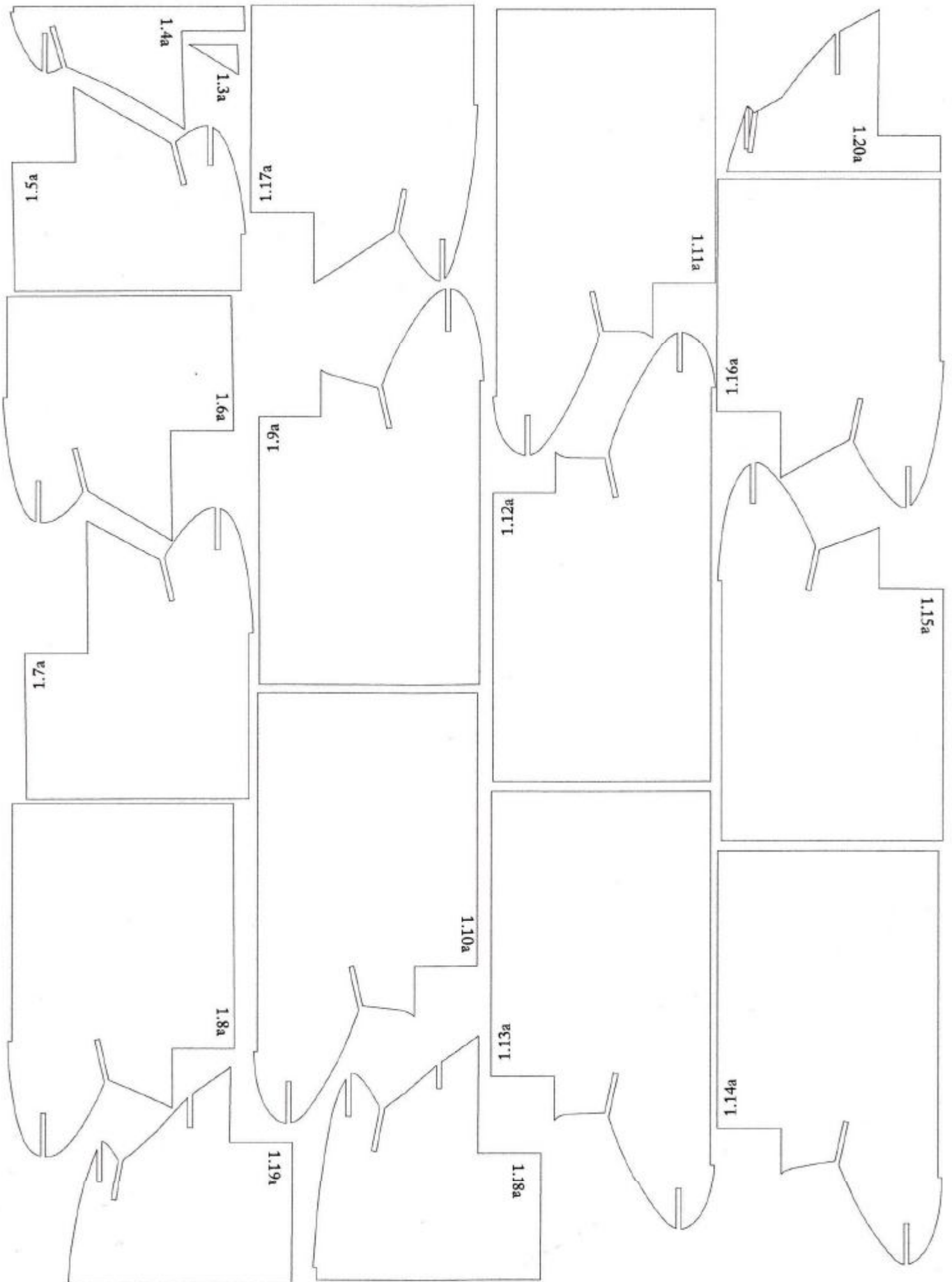


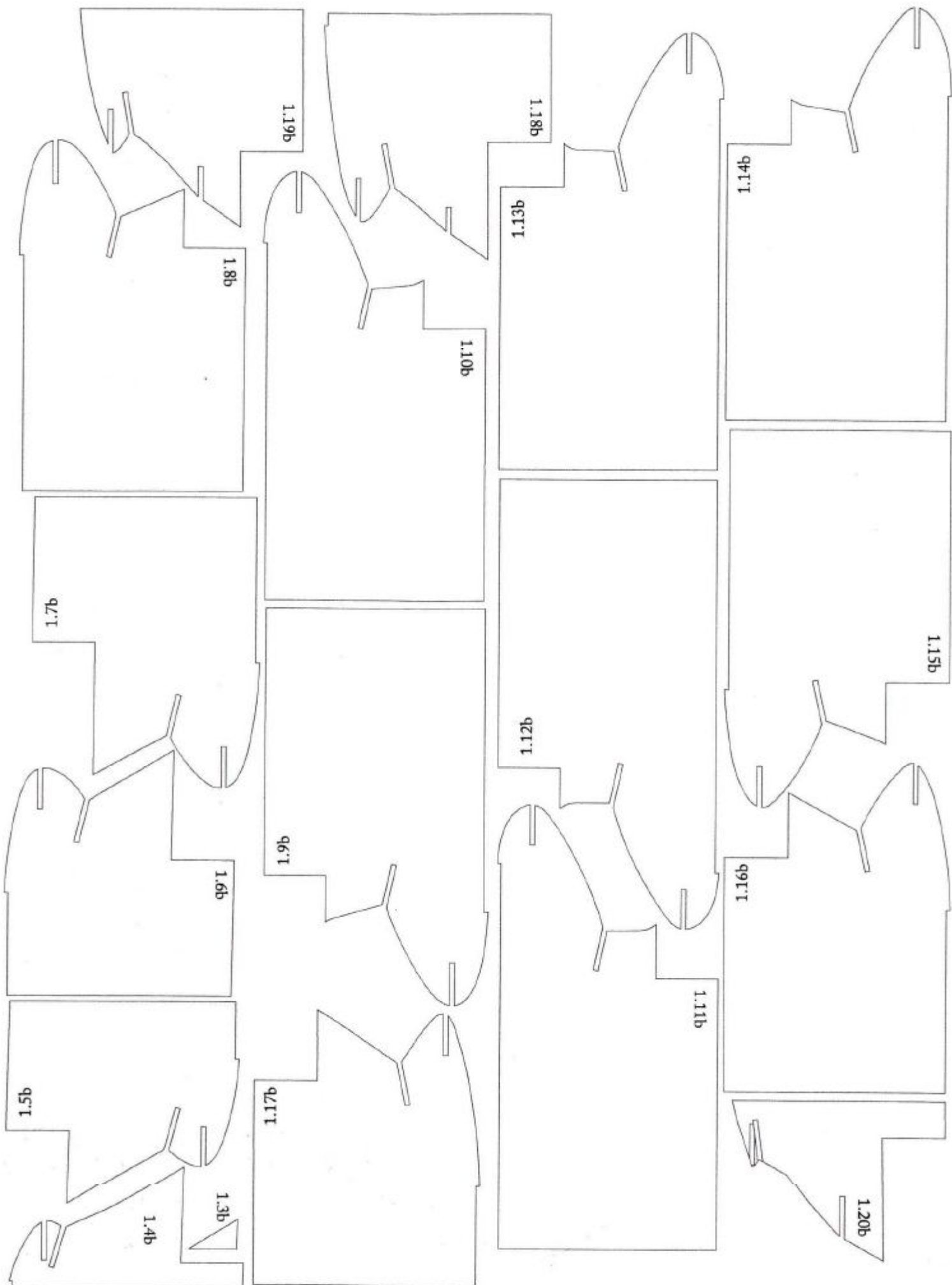
Fig. 27

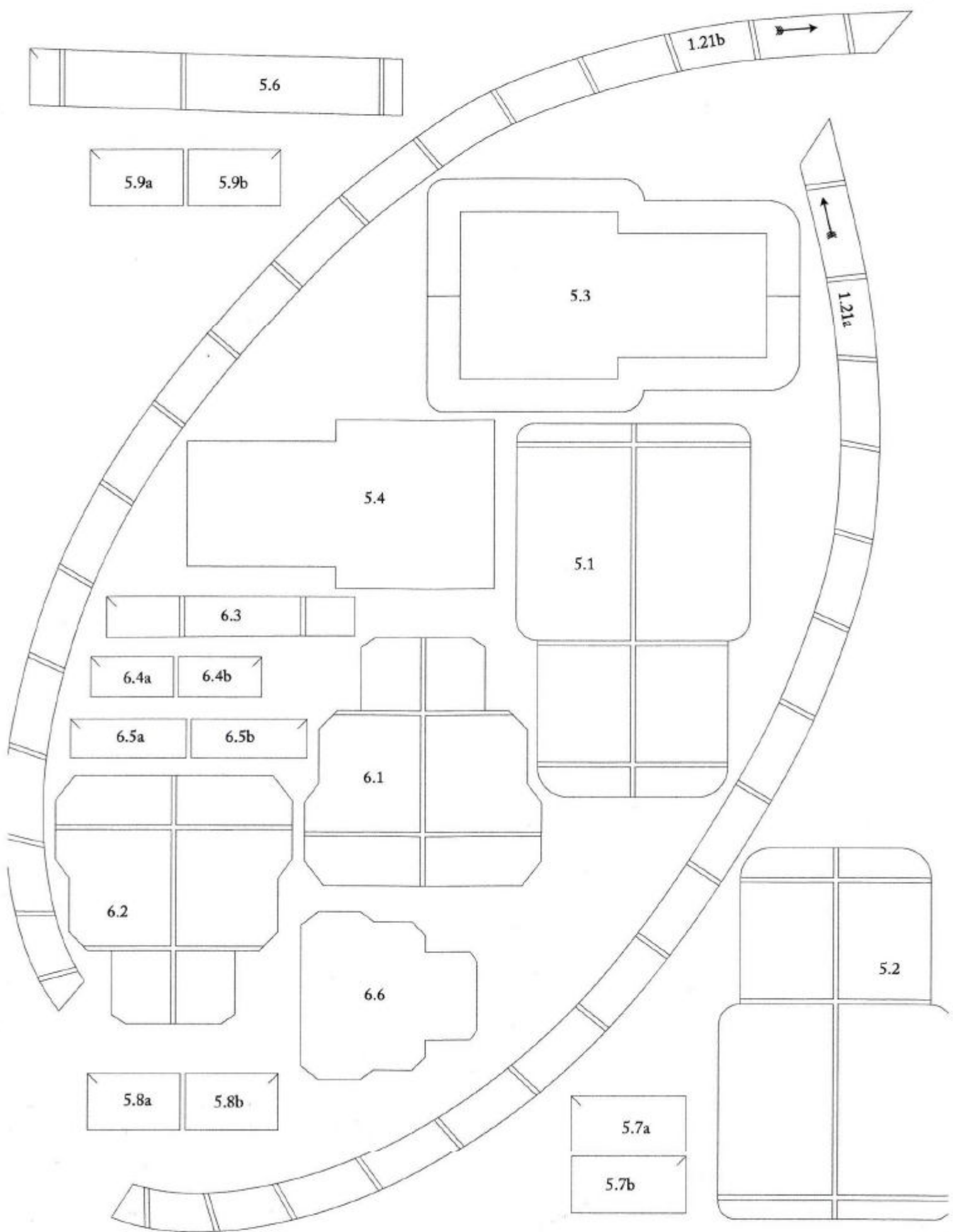


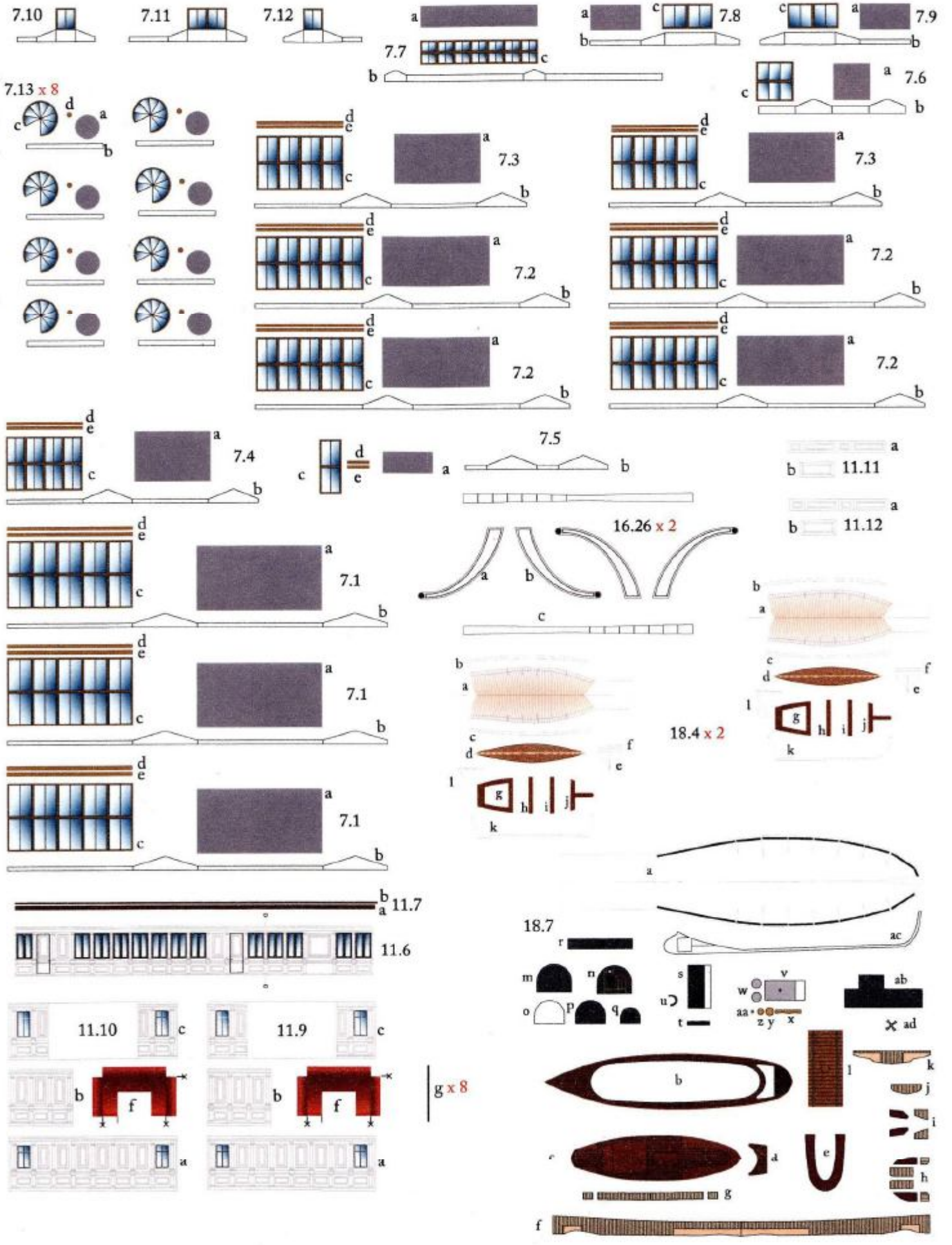


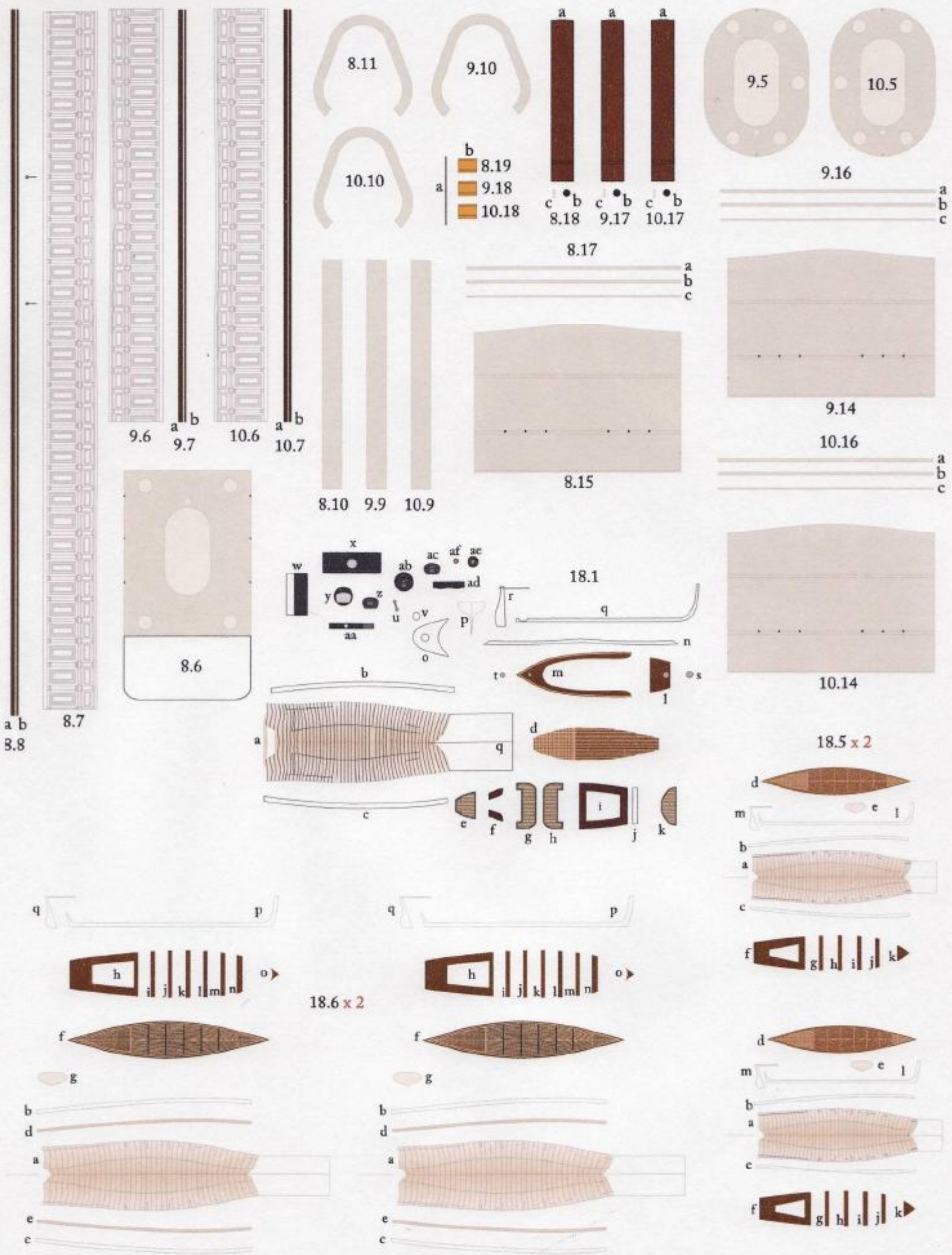


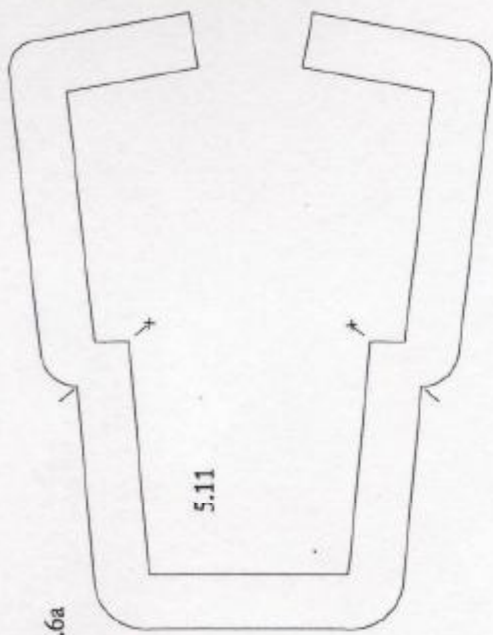




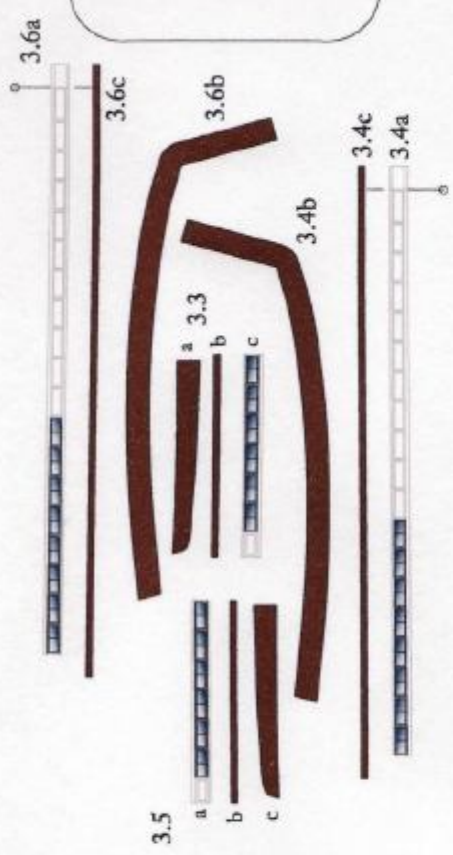








5.11



3.5

3.3

a

b

c

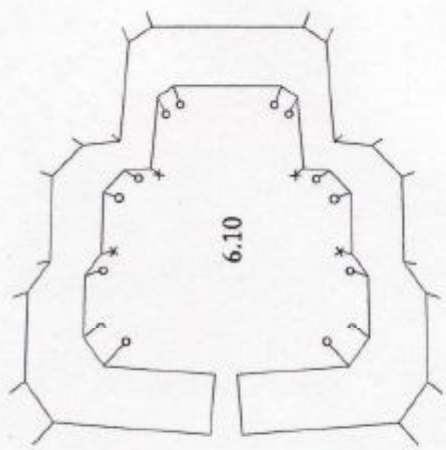
3.6b

3.6c

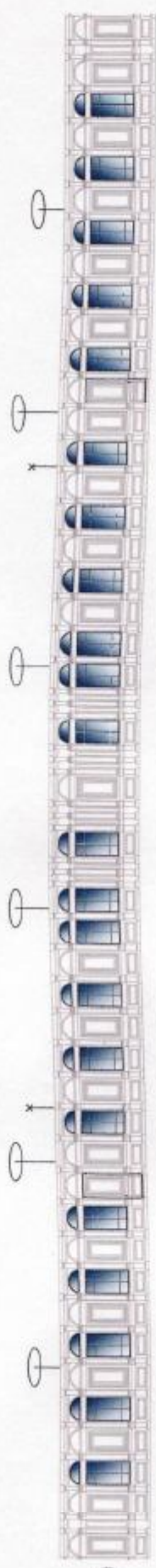
3.4c

3.4a

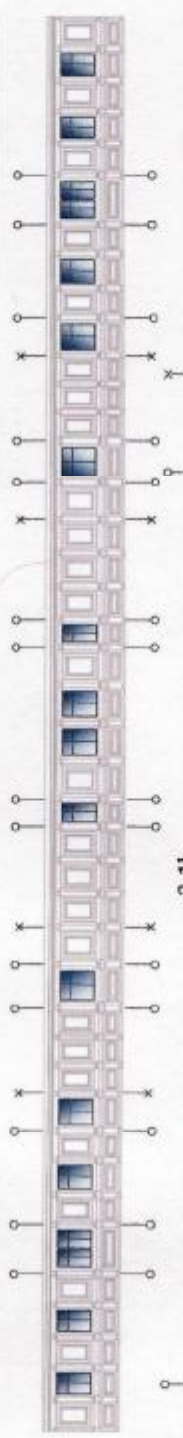
3.4b



6.10



5.10



6.9



3.1b



3.2b



3.2a



3.11

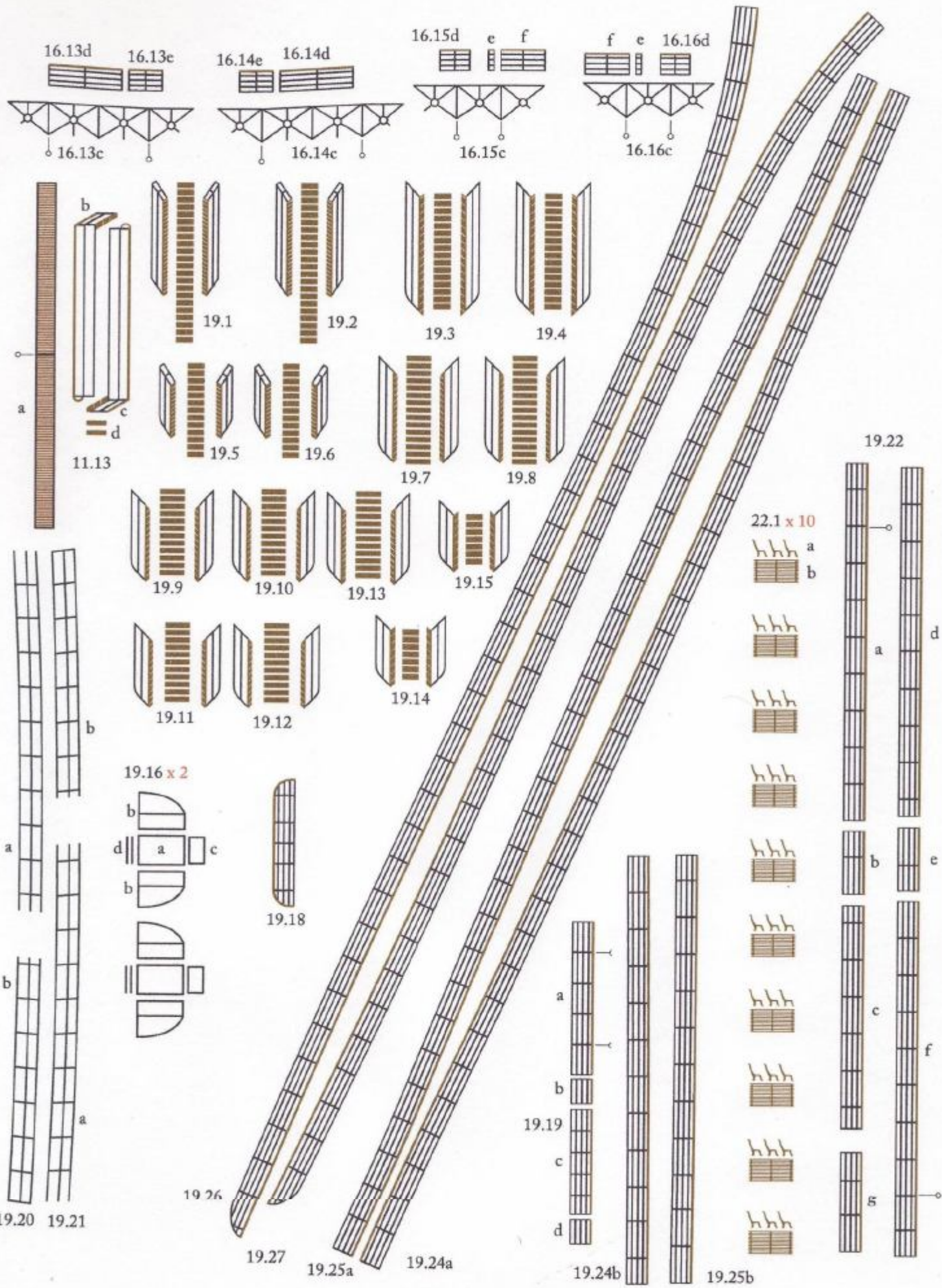
5.12

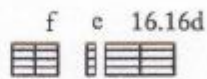
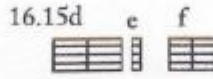
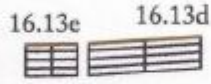
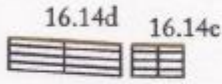
a

b

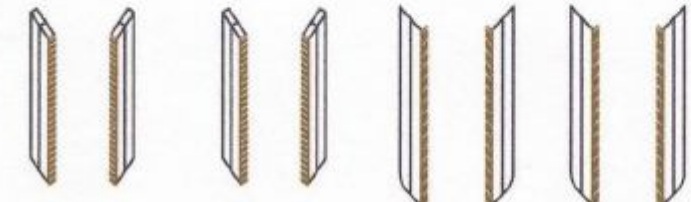
6.11 a

b





11.13

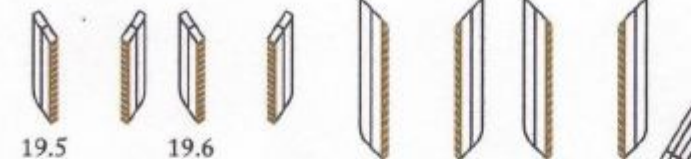


19.1

19.2

19.3

19.4

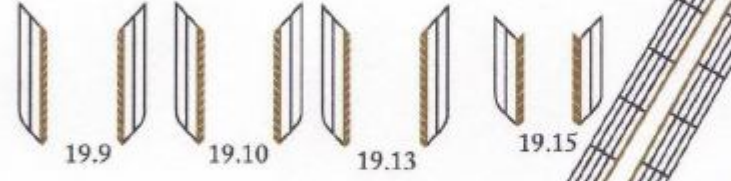


19.5

19.6

19.7

19.8

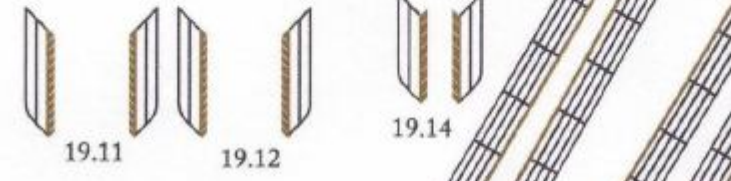


19.9

19.10

19.13

19.15



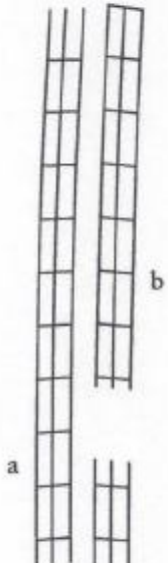
19.11

19.12

19.14



19.18



a

b

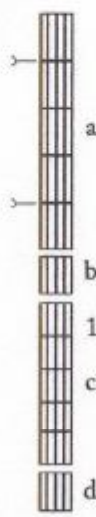
19.20 19.21

19.26

19.27

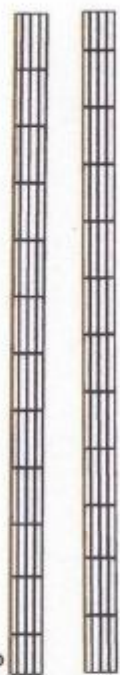
19.25a

19.24a

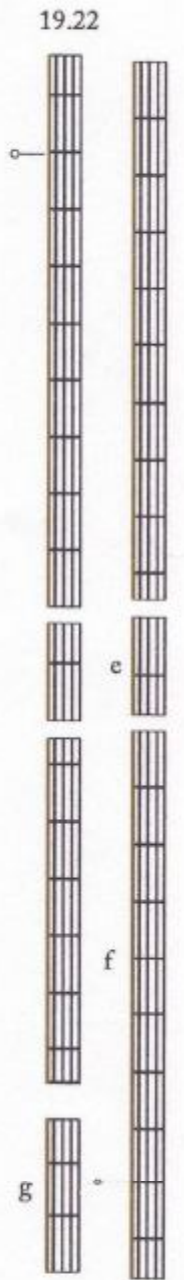


19.19

19.24b



19.25b

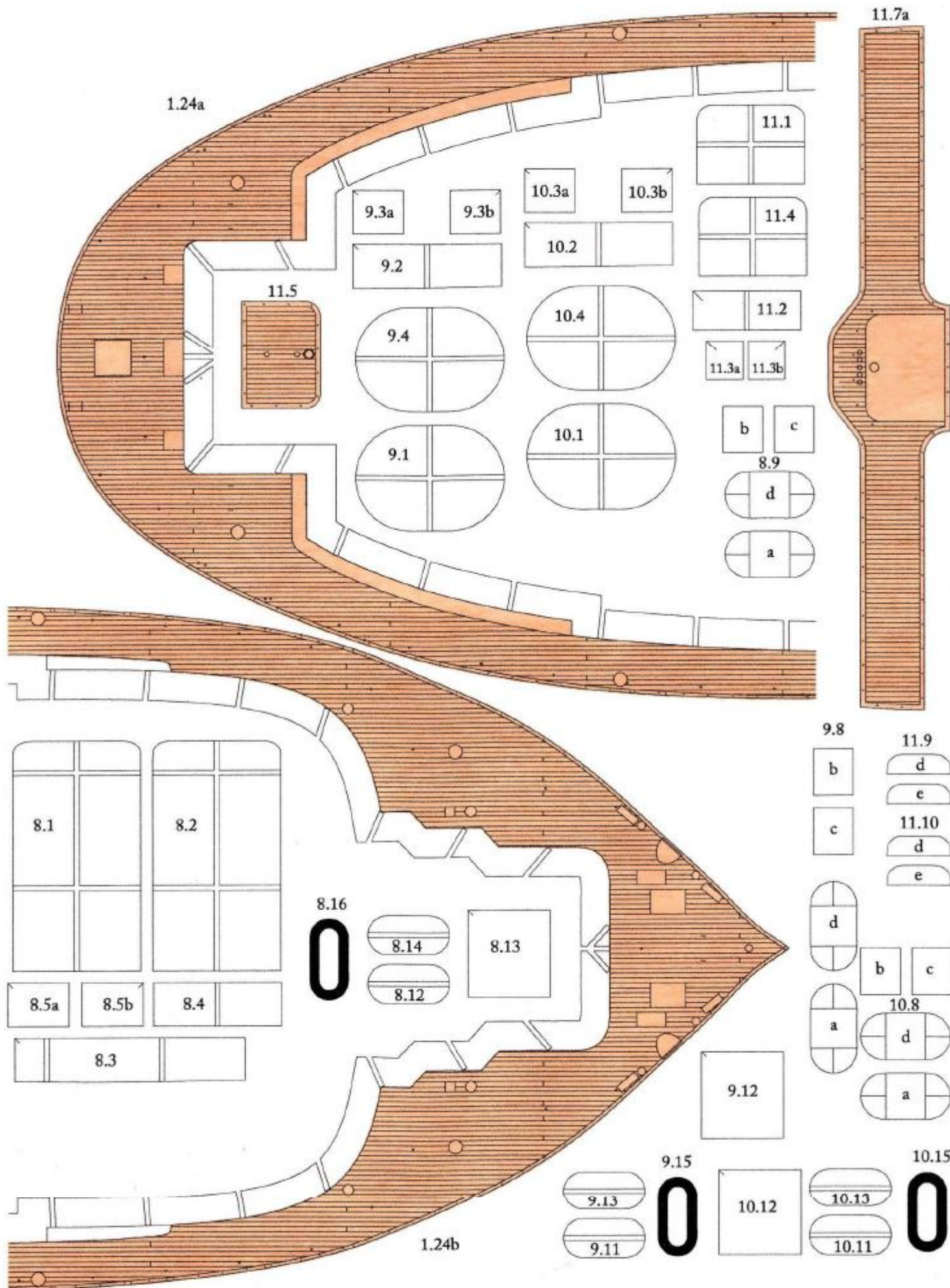


19.22

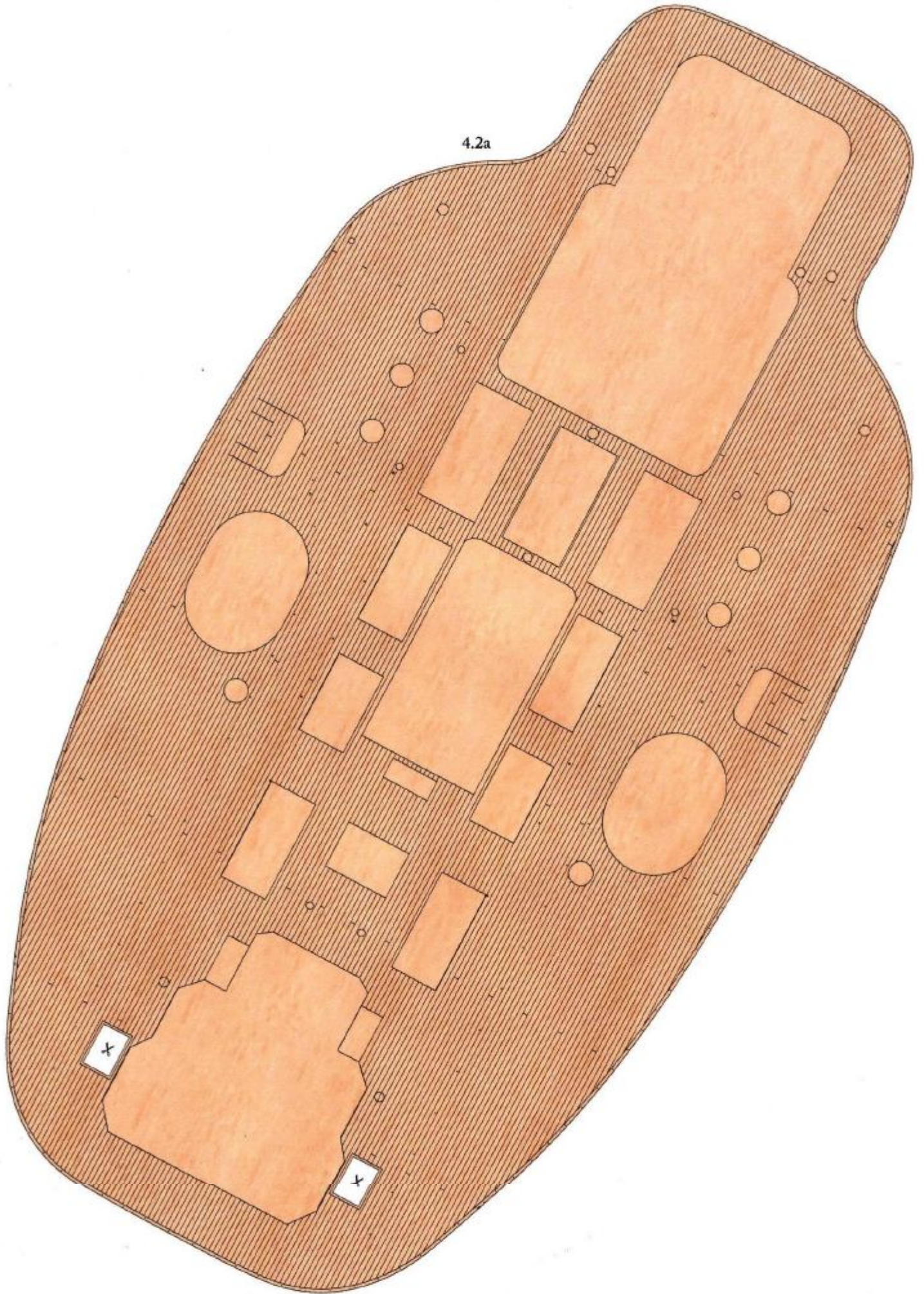
c

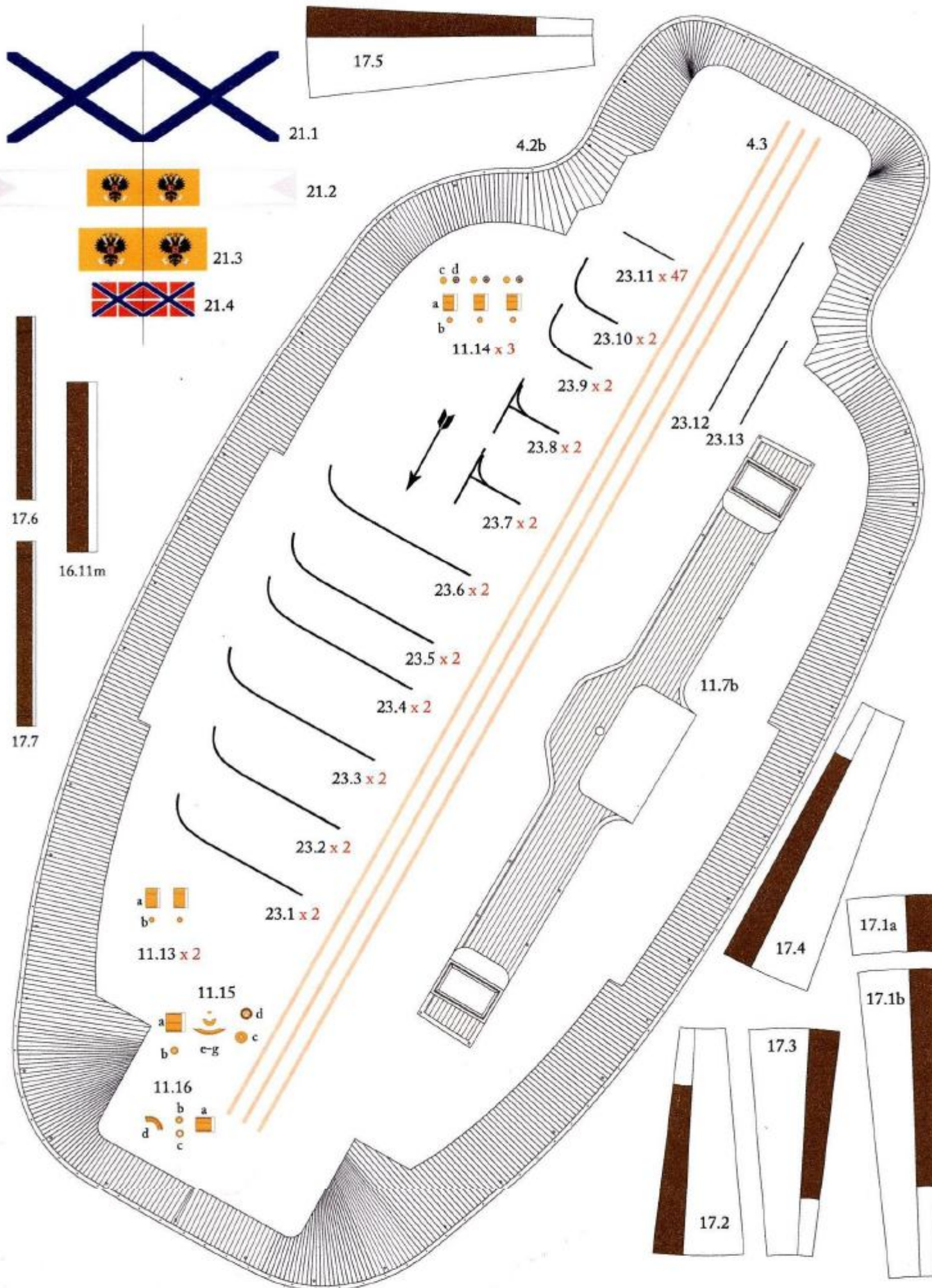
f

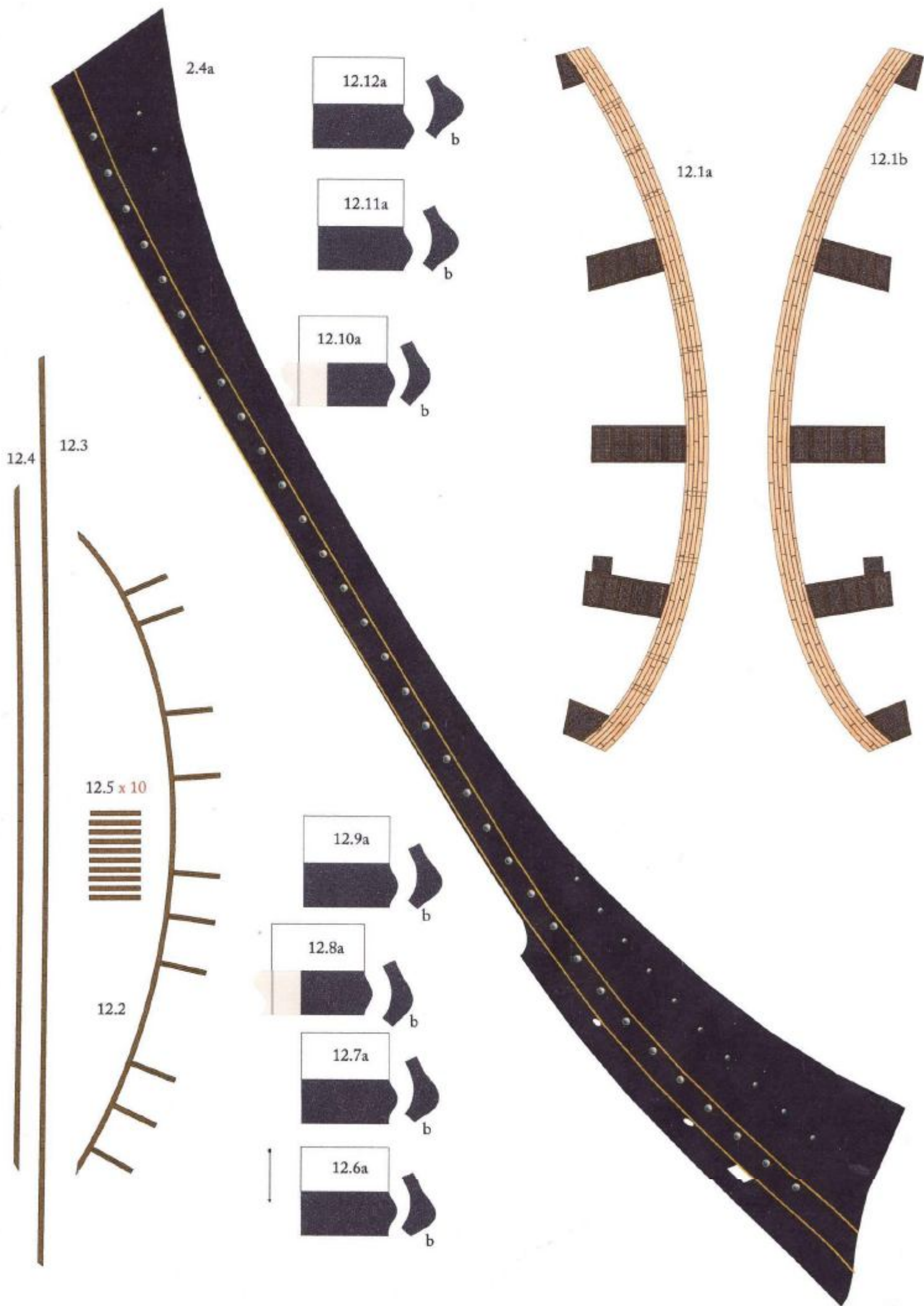
g

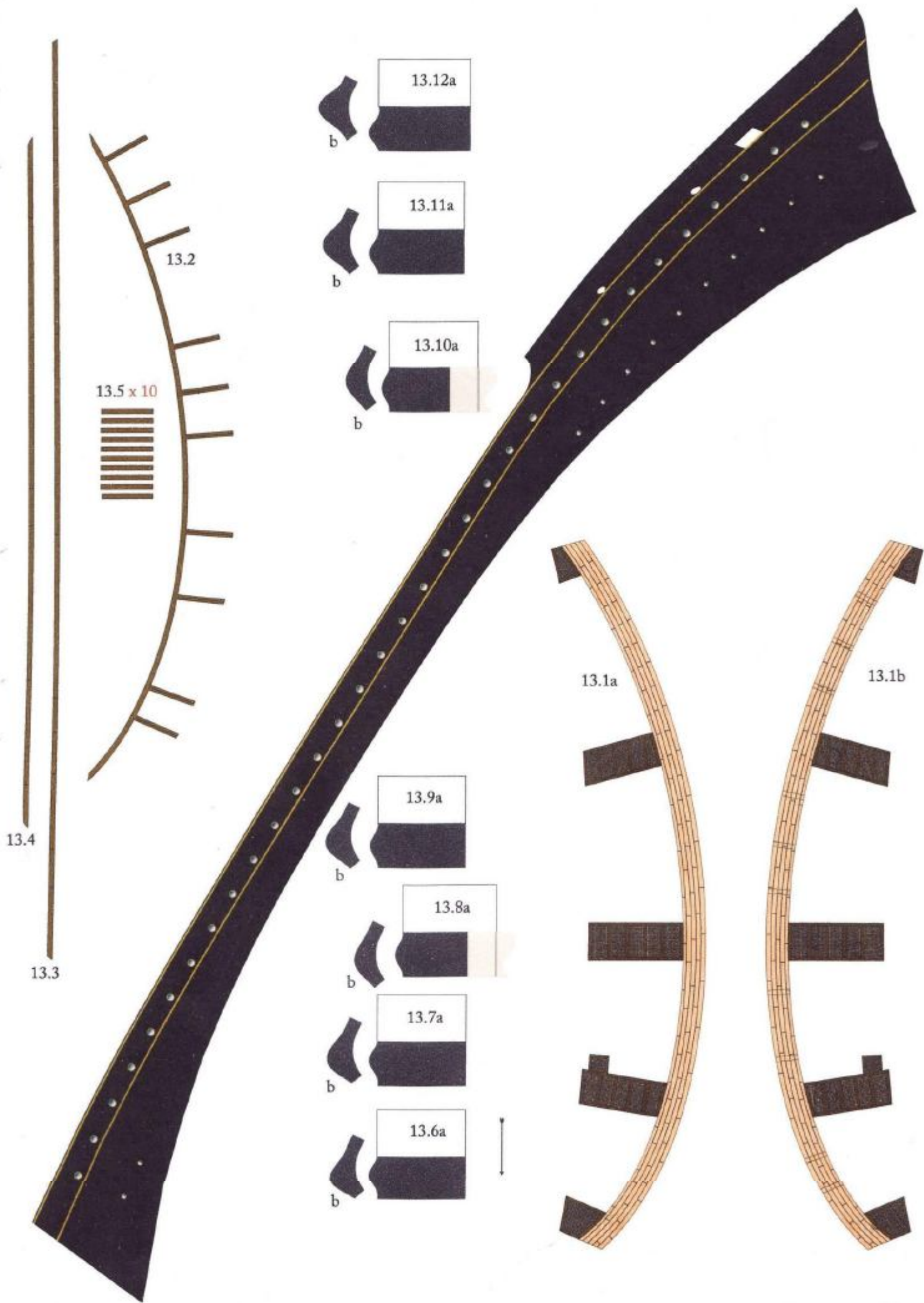


4.2a

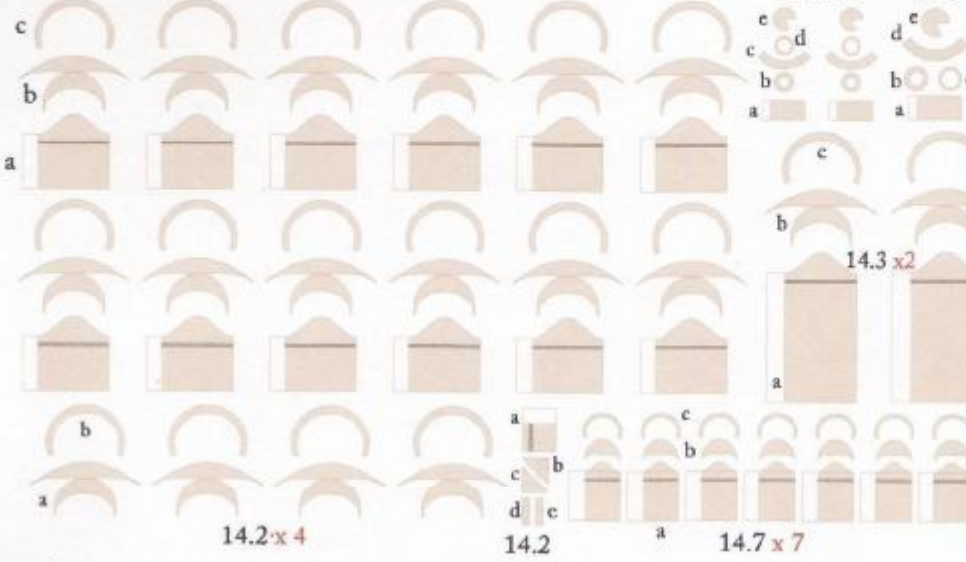




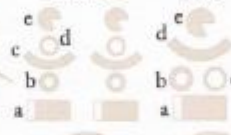




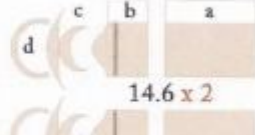
14.1 x 12



14.8 x 2



14.9



14.6 x 2



14.5



14.4 x 2



14.2 x 4

14.2

14.7 x 7

14.11



2.4d



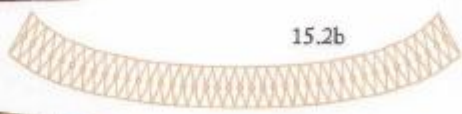
2.4c



15.2a



15.2b

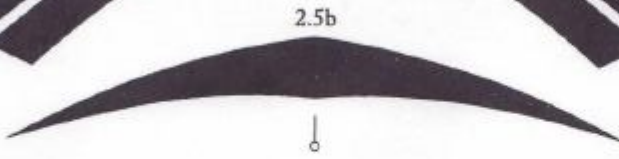


2.5a

2.4c



2.5b



2.3b



15.5



15.1a



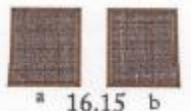
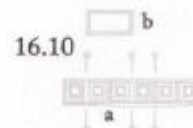
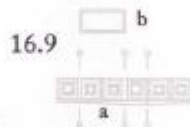
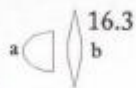
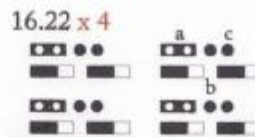
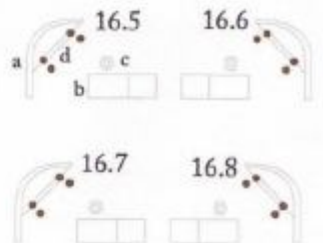
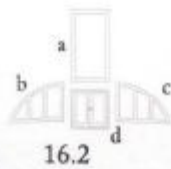
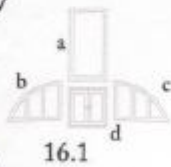
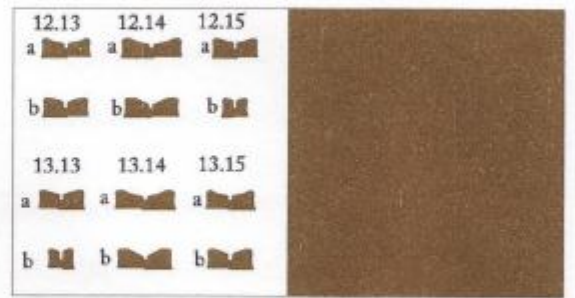
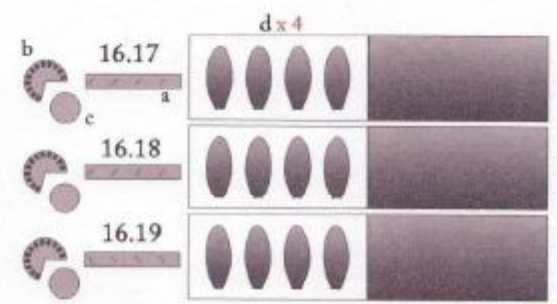
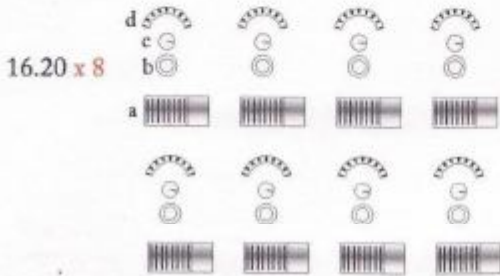
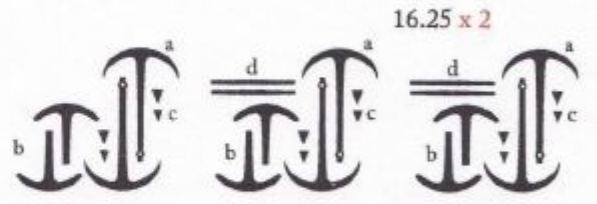
15.3



15.4

15.1b





18.3 x 2

