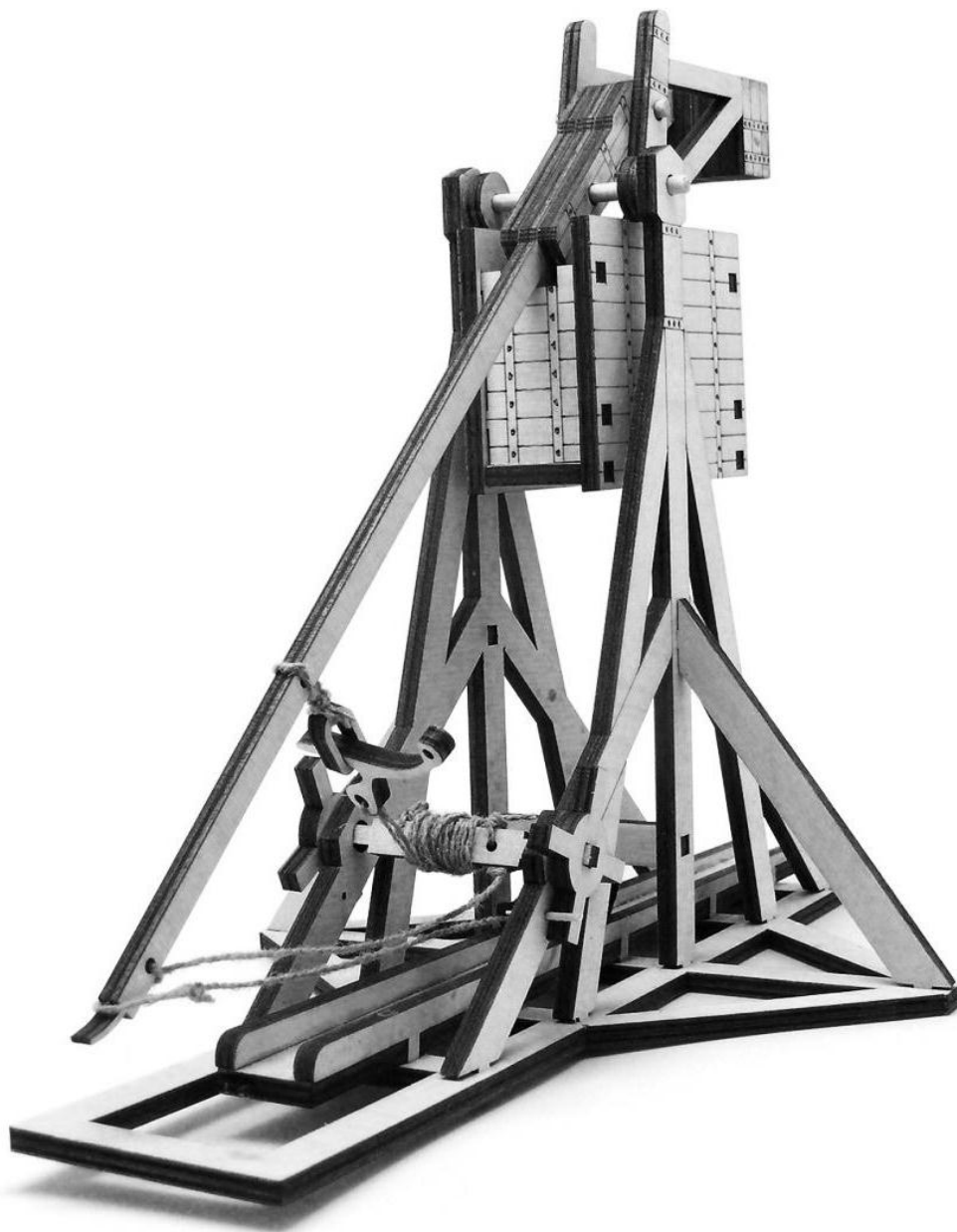


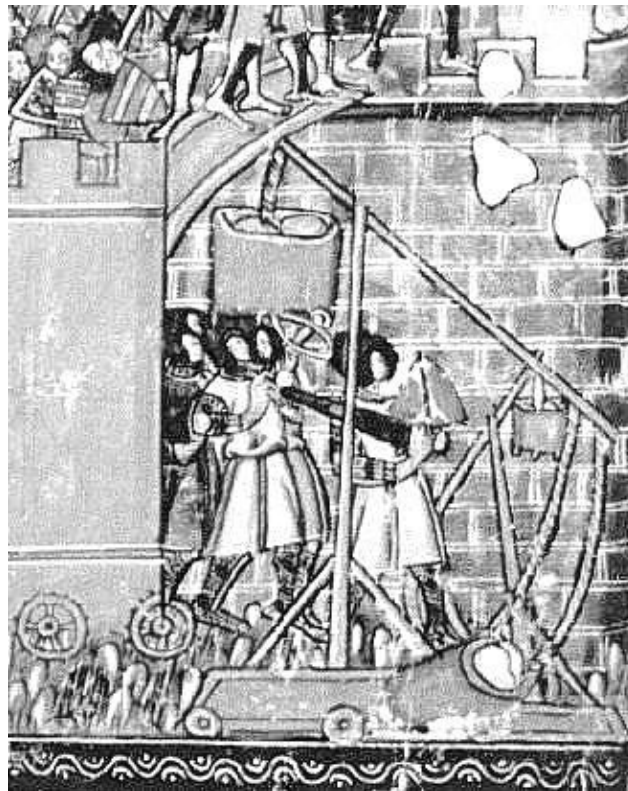
ТРЕБЮШЕ

средневековая метательная машина



Инструкция по сборке

Требюше — самая мощная и дальнобойная метательная машина в истории человечества.



Название машины происходит от французского слова *trébuchet* — «весы с коромыслом». В средневековую Европу эти машины принесли с собой завоеватели-арабы, называвшие их «манджаник». Но именно европейцы изобрели «визитную карточку» требюше — подвешенный противовес.

Требюше — машина гравитационного действия. Для метания снарядов не примеряются скрученные веревки или натягивающиеся луки, а используется подвешенный к метательному плечу груз. Поэтому требюше служит намного дольше и практически не ломается. Однако эффективность машины сильно зависит от многих факторов: правильно подобранных размеров деталей, веса снаряда, длины пращи и даже формы зубца на конце метательного рычага.

Требюше стреляет по навесной траектории и прекрасно подходит для обстрела крепостей. Массивные ядра ломают постройки позади крепостной стены, но могут причинить серьезный ущерб и самим укреплениям. Эта огромная машина способна метнуть 40-килограммовое ядро на расстояние до 400 метров.

Полный вес готового к стрельбе требюше составляет примерно 20 тонн. При этом скорострельность этой устрашающей машины с командой из 12-15 человек потрясающе низкая — всего два выстрела в час! Собиралась же эта машина из заранее подготовленных дубовых деталей несколько дней.

Наш требюше можно собрать намного быстрее и уже через час засыпать вражескую крепость дождем камней.

Описание модели

Модель сделана из фанеры и собирается без клея.

В набор входят:

- вырезанные из фанеры детали
- деревянные палочки
- натуральный шнур
- хлопковая ткань
- шлифовальная бумага

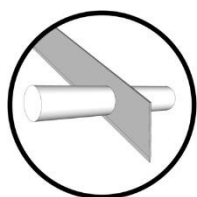
Соблюдайте порядок сборки, указанный в инструкции. Сборка по инструкции занимает около 40 минут.

Все детали точно подогнаны друг к другу. Однако материал модели может изменять свои свойства, поэтому допускаются несовпадения размеров в пределах 0,2 мм.

Вставляйте детали в соединительные пазы до упора. Если деталь не вставляется в паз, уменьшите ее толщину в месте соединения шлифовальной бумагой.

Собранная модель может использоваться в играх с солдатиками для разрушения игрушечных крепостей и укреплений.

Условные обозначения



Отрезать часть
от длинной детали



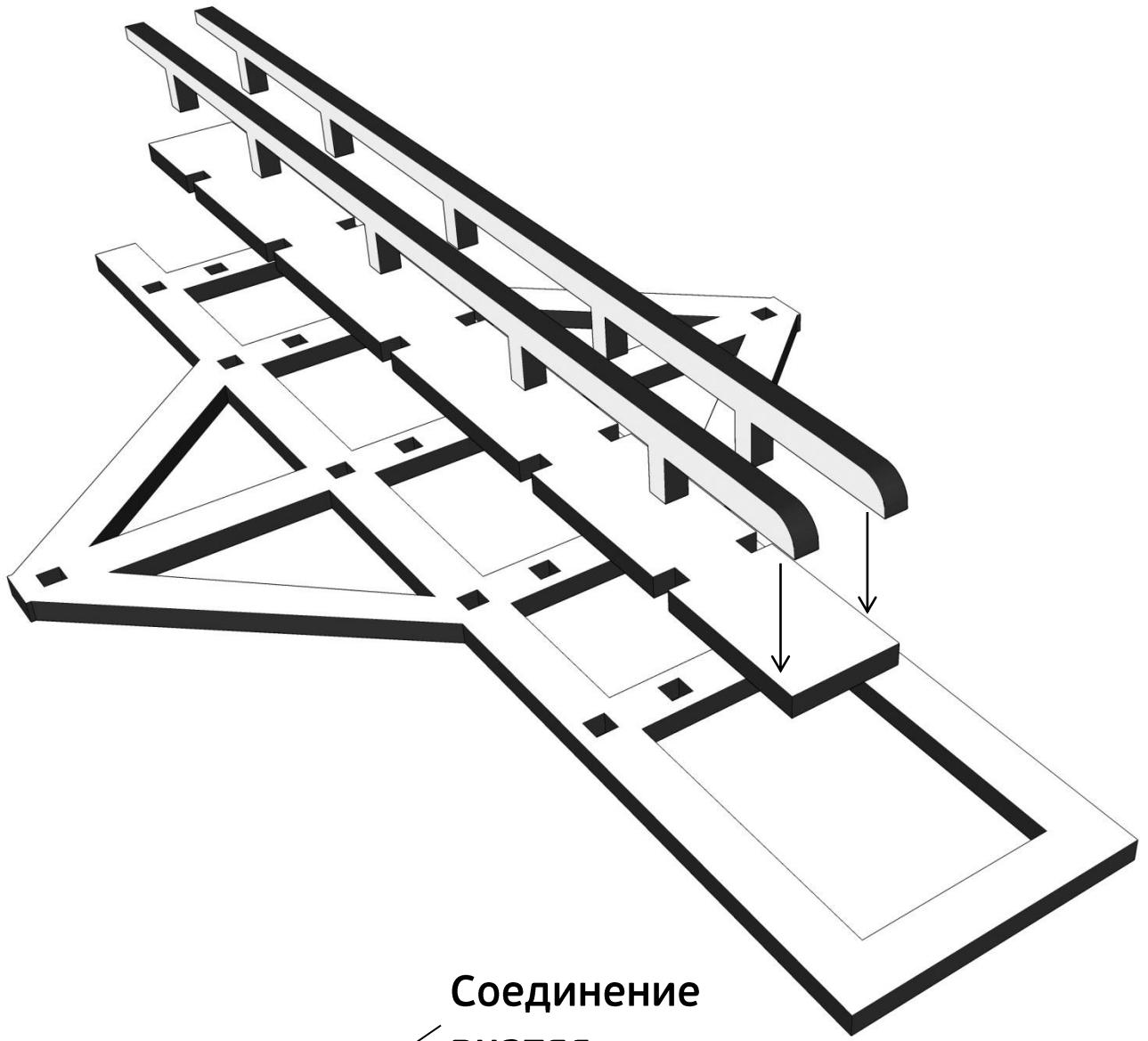
Обмотать / Завязать



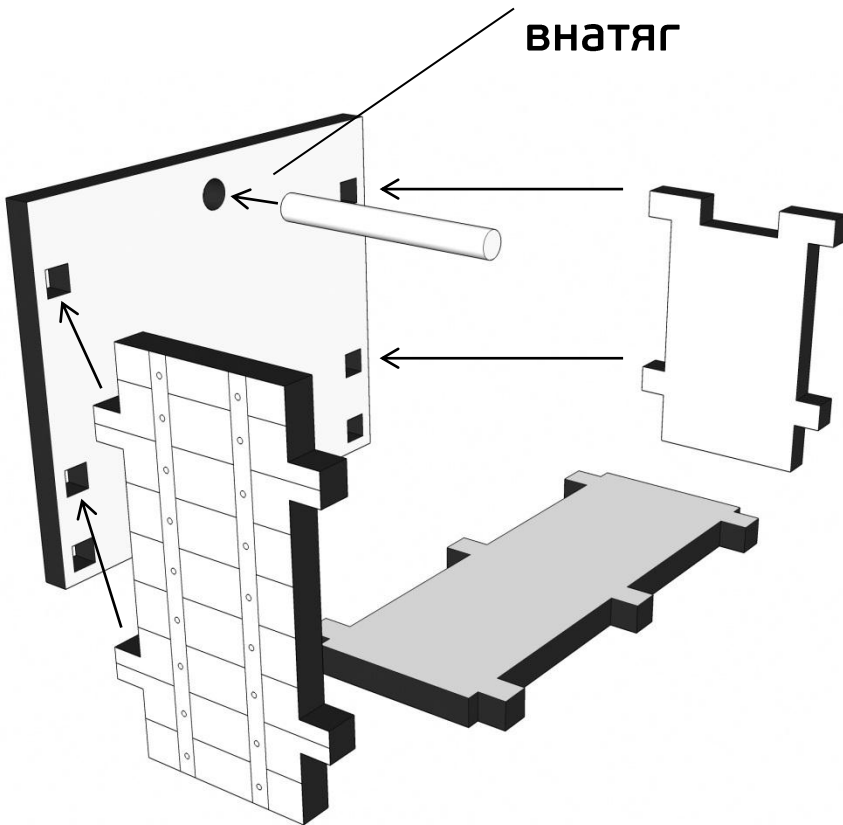
Согнуть



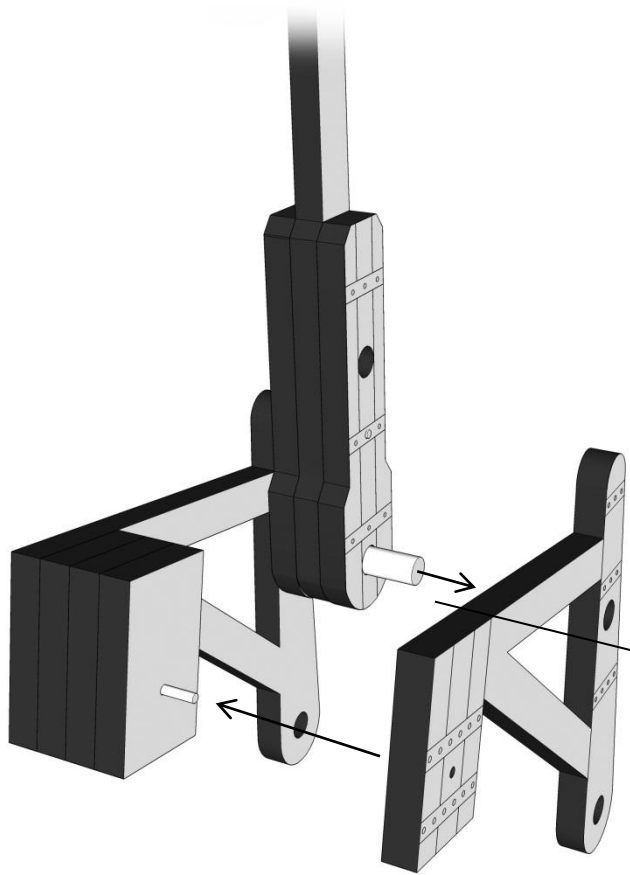
Симметричное
действие



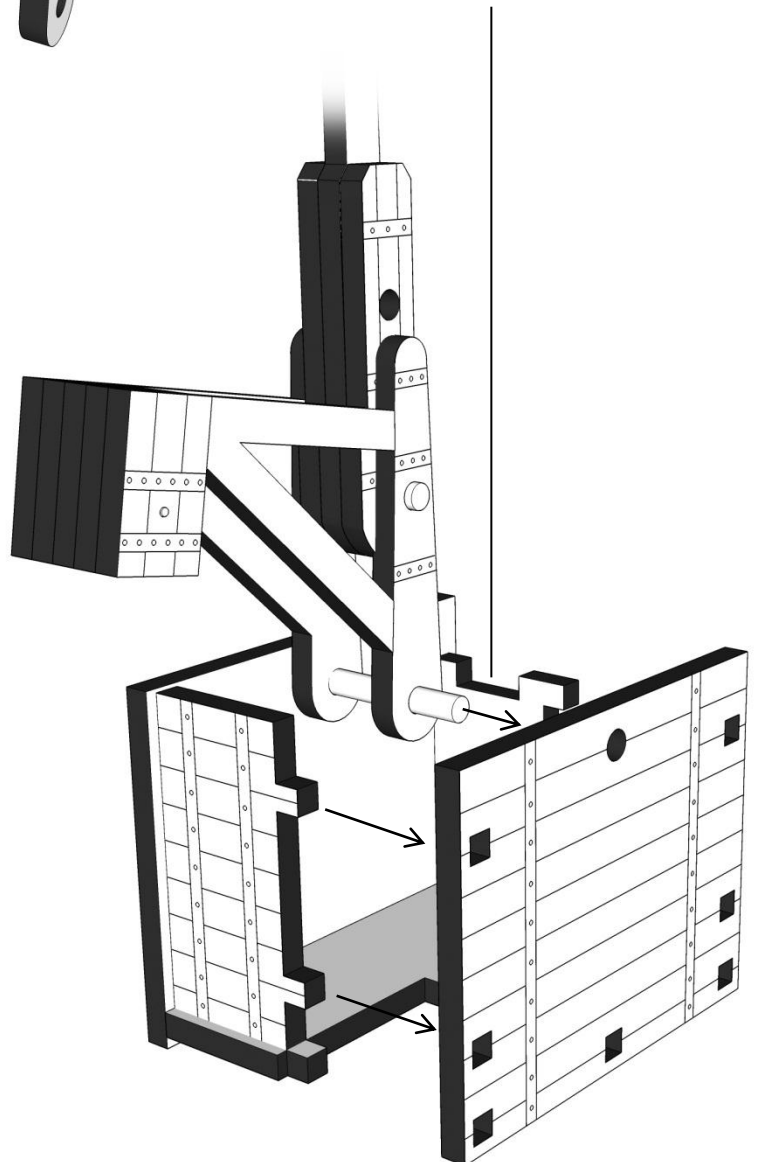
Соединение
внатяг

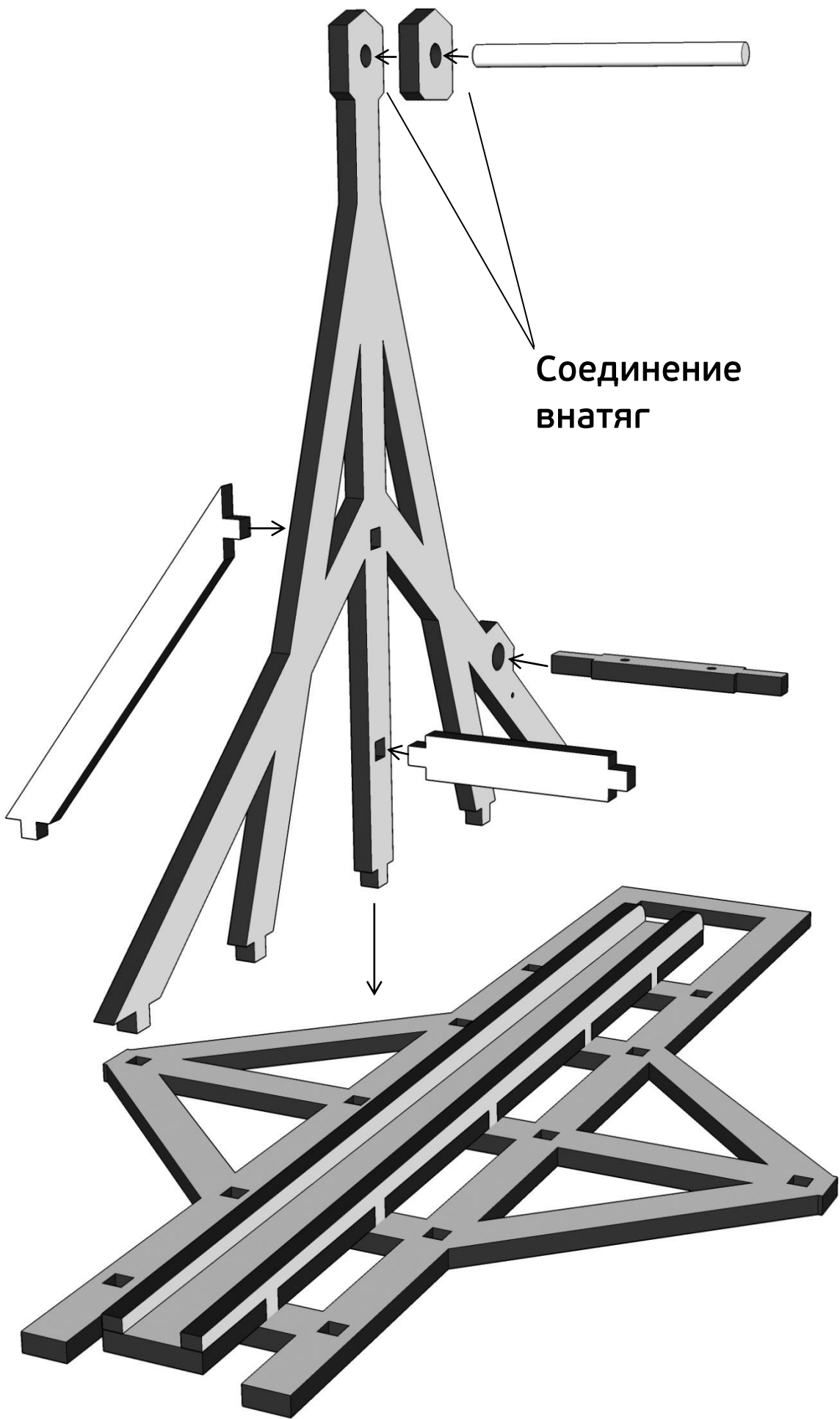






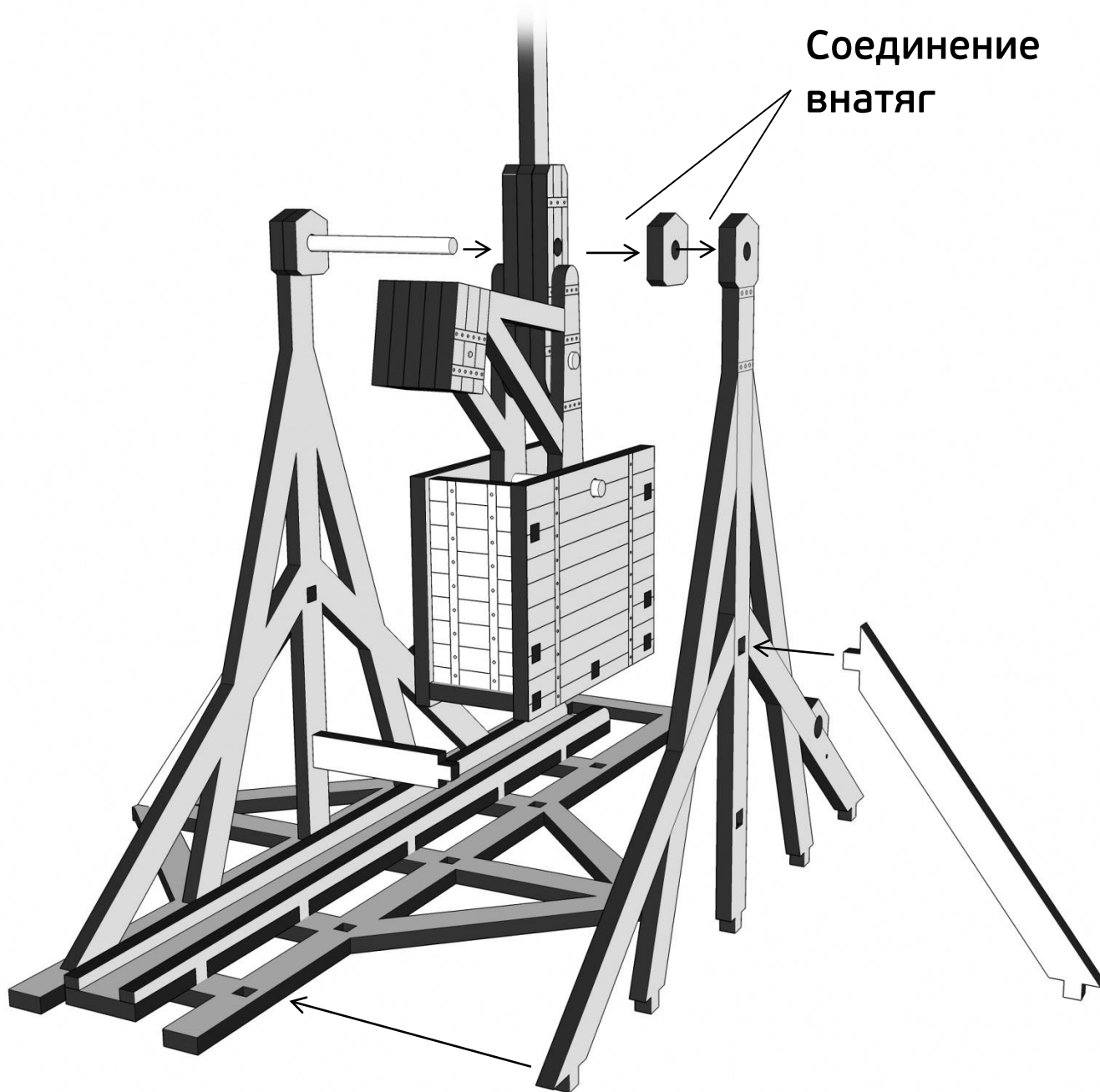
**Соединение
внатяг**

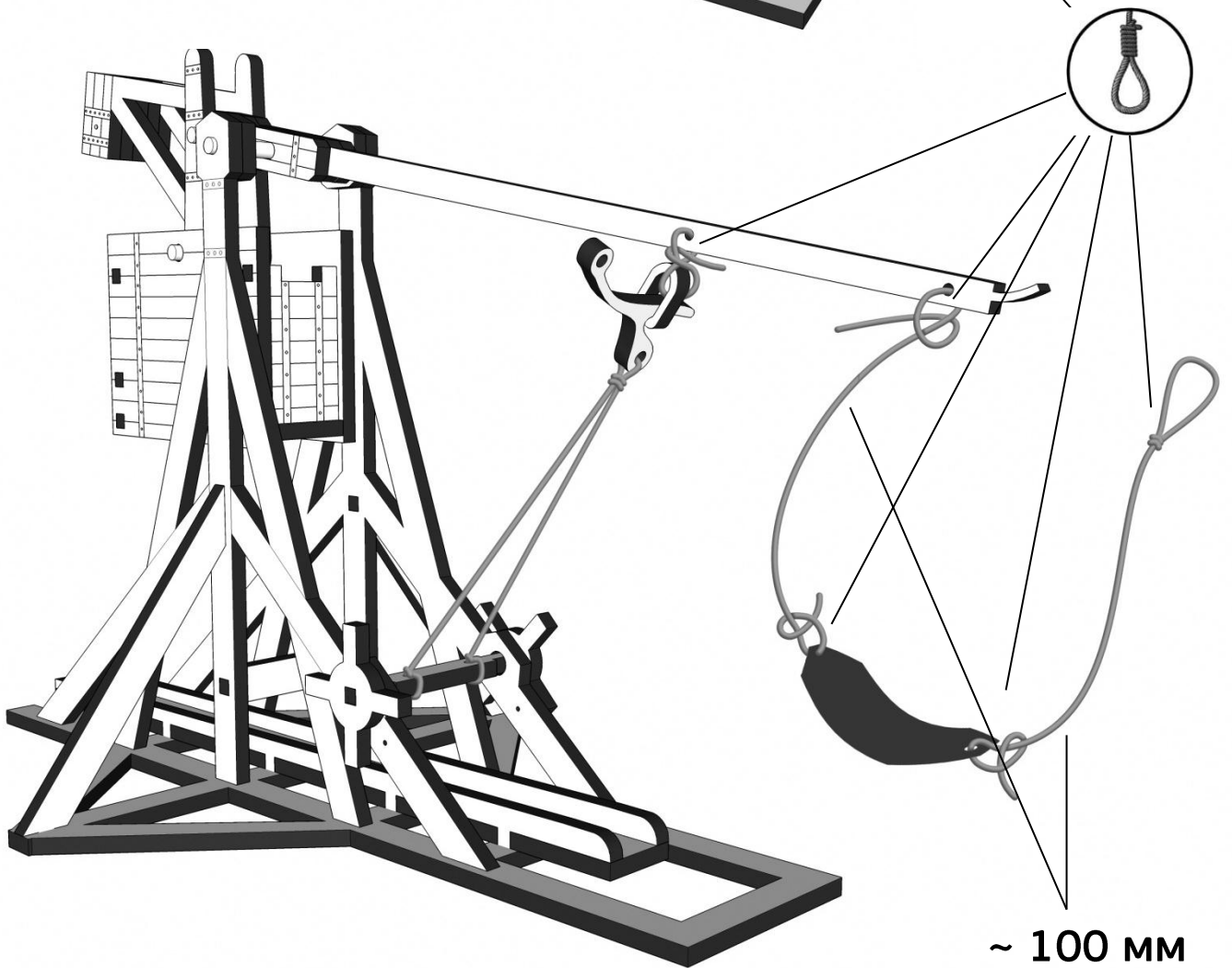
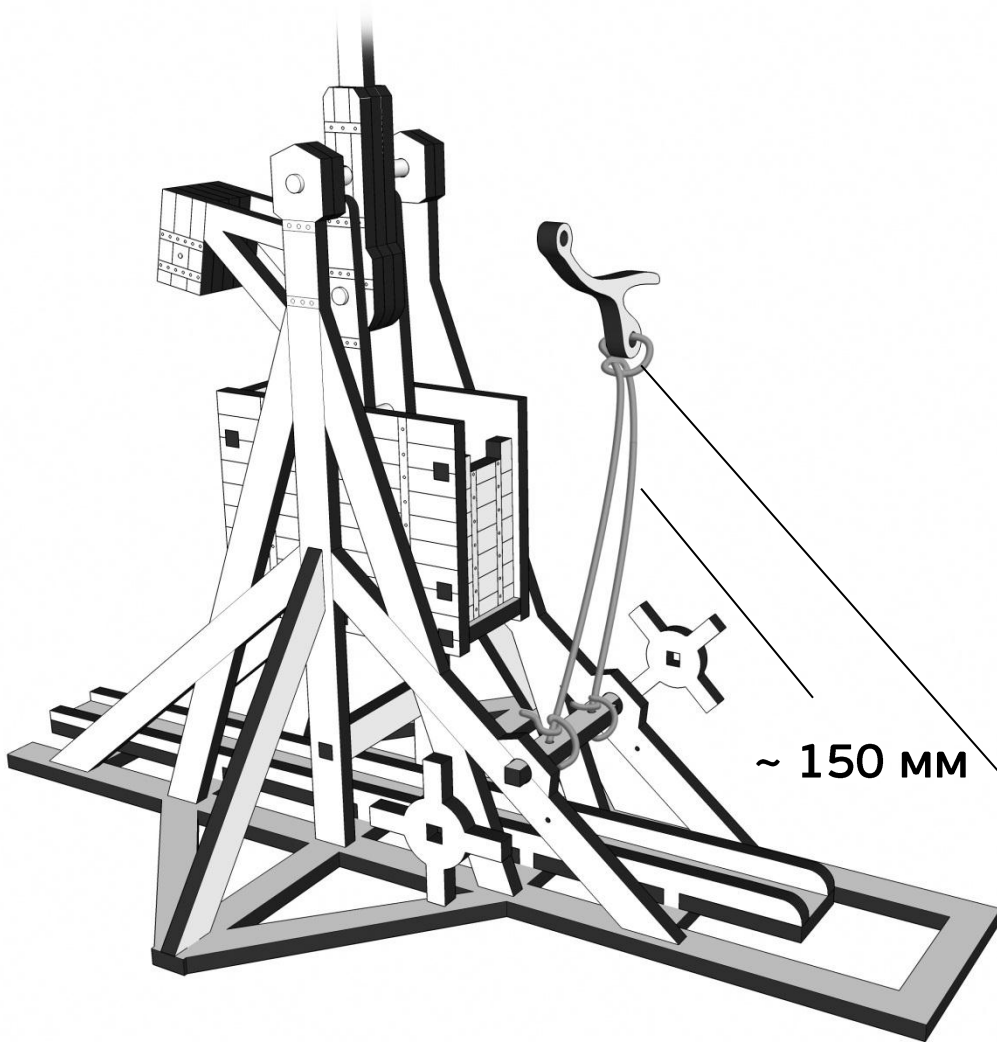




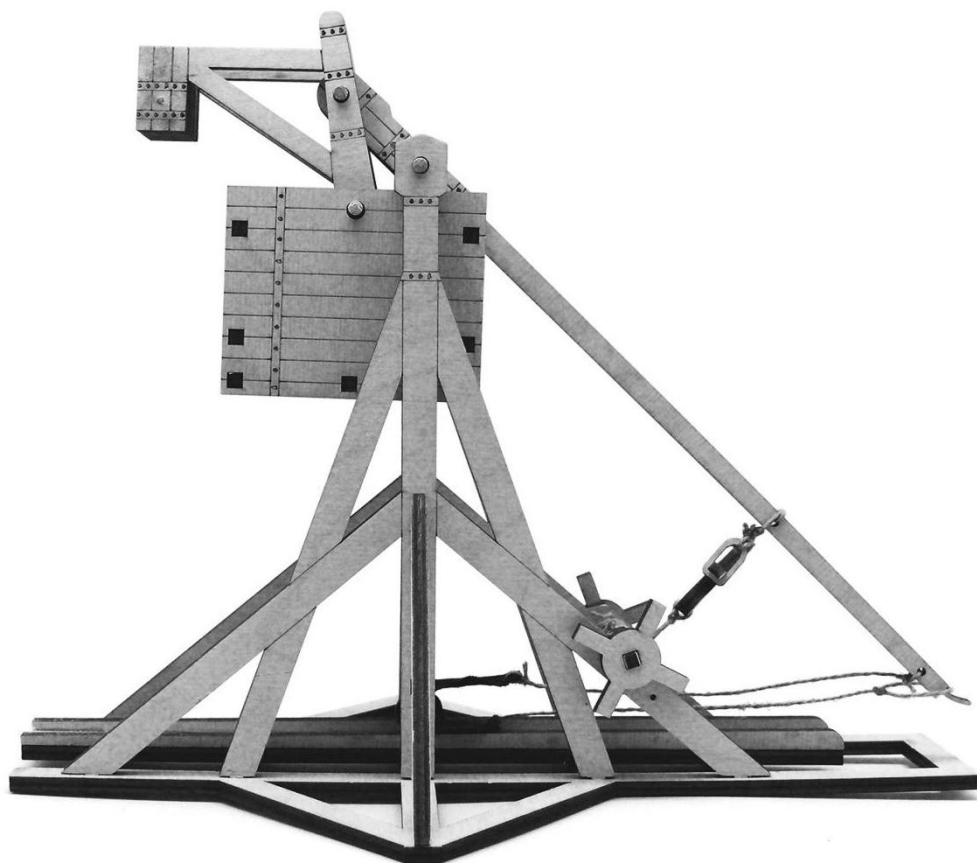
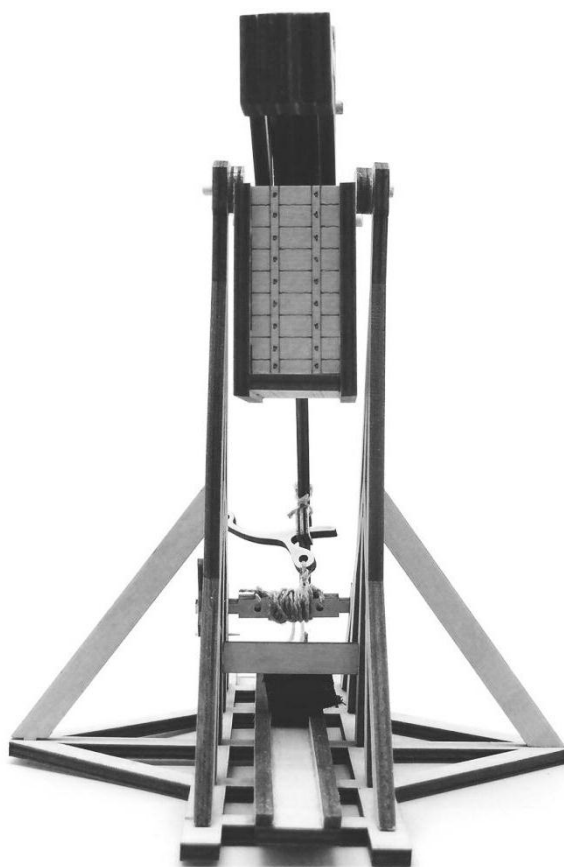
**Соединение
внатяг**

Соединение
внатяг





Итоговый вид модели



Подготовка к стрельбе

1. Положите в ящик противовеса груз — песок, мелкие камешки, шарики. Чем тяжелее будет противовес, тем дальше будет стрелять требюше.
2. Зацепите спусковым крюком кольцо на метательном рычаге.
3. Вращайте взводной барабан, пока конец метательного рычага не опустится до предела. Зафиксируйте барабан тонкой палочкой.
4. Зацепите петлю пращи за зубец на конце метательного рычага и просуньте карман пращи внутрь по направляющему ложу так, чтобы её веревки вытянулись по всей длине.
5. Аккуратно вложите в карман пращи снаряд: камень, шарик или любой схожий предмет диаметром до 20 мм.
6. Направьте требюше в сторону цели. Не наклоняйтесь к машине слишком близко, держитесь левее или правее направления выстрела.
7. Придерживая основание рукой, нажмите или потяните за спусковой крючок. Метательный рычаг под действием противовеса выпрямится, посылая снаряд в цель. Дальность стрельбы в зависимости от противовеса и снаряда может составлять до 4 метров.
8. На дальность и точность выстрела влияет правильное расположение снаряда — он должен прочно лежать в кармане пращи и не вываливаться из него. Чем тяжелее снаряд, тем больше вероятность успешного выстрела. Праща перед выстрелом должна быть слегка натянута, иначе снаряд может полететь в любую сторону.

Успешной осады!

ARMARIKA

играем в историю

Производитель: ООО «Армарика»
194100, г. Санкт-Петербург,
Б. Сампсониевский д.77, лит. А, пом.44
www.armarika.com