

ГЕЛЕПОЛЬ

Древняя осадная башня



Инструкция по сборке

Гелеполь

(греч. *helépolis*, «градобратель») —

высокая передвижная многоэтажная деревянная башня. Применялась в древности и позднем средневековье при осаде крепостей.

Осадная башня (лат. *turres ambulatorie*) — одно из древнейших осадных сооружений. Самое раннее изображение осадной башни, найденное в гробнице фараона Интефа в Фивах, датируется примерно XXI веком до нашей эры. Спустя двести лет упоминания об осадных башнях появились в ассирийских документах. Греки впервые познакомились с осадными башнями во время карфагенского нашествия на Сицилию в V веке до нашей эры, а спустя несколько лет сами начали активно их использовать. Александр Македонский брал города при помощи осадных башен. Наиболее крупные многоэтажные осадные башни получили название «гелеполь».

Высота каждого последующего этажа гелеполи обычно постепенно уменьшалась, да и сама башня сужалась кверху для большей устойчивости. Конструкция обшивалась досками для защиты воинов от вражеских стрел и камней. Чтобы башню нельзя было поджечь, ее дополнительно обвешивали свежими коровьими шкурами — поджечь их было почти невозможно. В стенах каждого этажа устраивались бойницы для стрелков и метательных машин. На предпоследнем этаже, высота которого совпадала с высотой крепостной стены, укреплялся перекидной мостик (экзостра), по которому осаждающие переходили с гелеполи на стену. На самом верхнем этаже размещались лучники и пращники, обстреливавшие защитников стен.

Башня передвигалась на катках или колесах по бревенчатому настилу с помощью рычагов, талей, зубчатых колёс силами рабочих или тяглового скота.

Наша осадная башня собирается почти как настоящая — этаж за этажом, сначала каркас, потом обшивка. Она снабжена действующим механизмом подъема штурмового мостика и одной большой удобной лестницей. В ней свободно помещаются солдатики масштаба 1/32 или 1/35.

Вперед, на штурм!

Описание модели

Модель сделана из фанеры и собирается без клея.

В набор входят:

- вырезанные из фанеры детали
- деревянные палочки
- льняная нить
- медные гвозди
- шлифовальная бумага

Соблюдайте порядок сборки, указанный в инструкции. Сборка по инструкции занимает около 40 минут.

Все детали точно подогнаны друг к другу. Однако материал модели может изменять свои свойства, поэтому допускаются несовпадения размеров в пределах 0,1 мм.

Для отделения деталей от листа используйте острый нож, оставшиеся на деталях перемычки удалите ножом или шлифовальной бумагой.

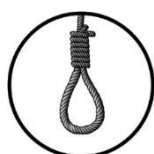
Вставляйте детали в соединительные пазы до упора. Если деталь не вставляется в паз, уменьшите ее толщину в месте соединения шлифовальной бумагой.

Собранная модель может использоваться в играх с солдатиками.

Условные обозначения



Отрезать часть
от длинной детали



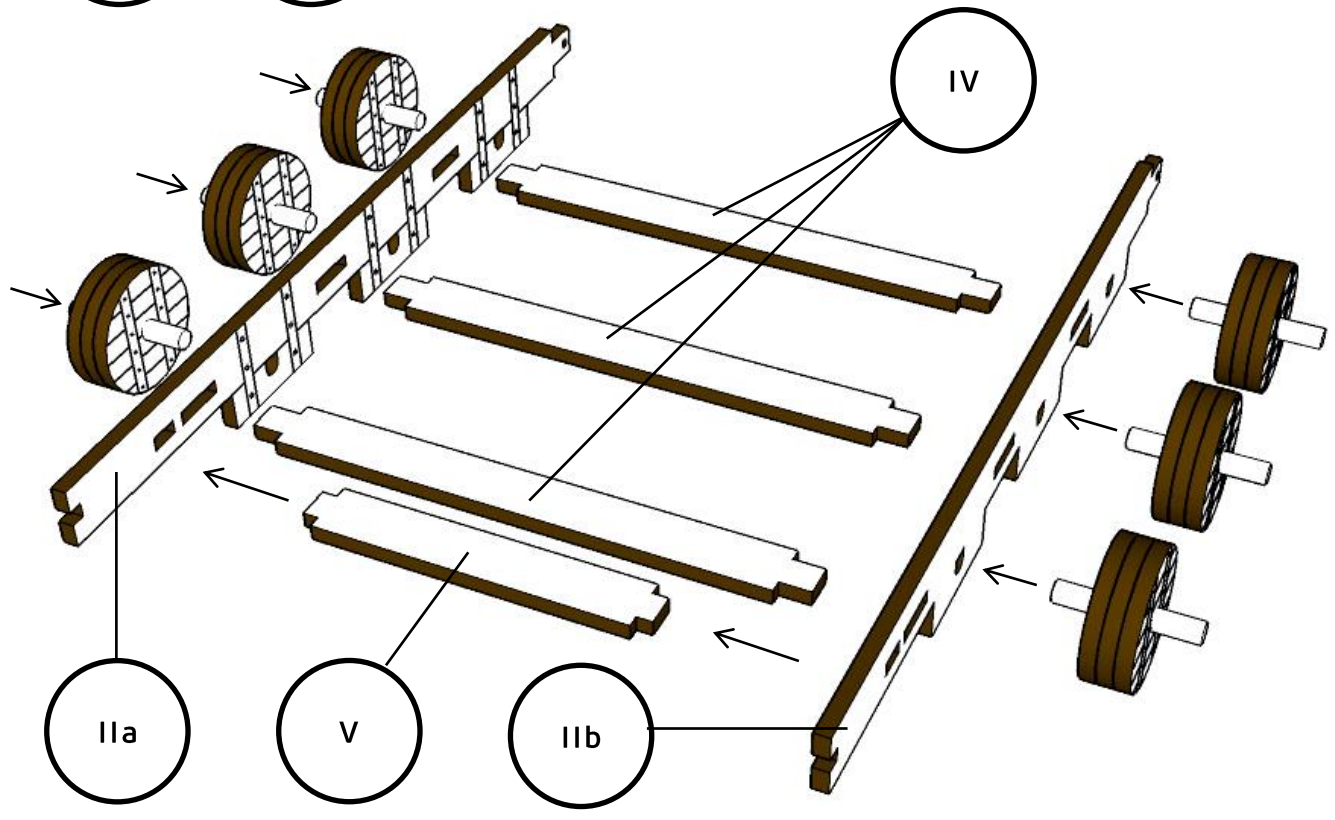
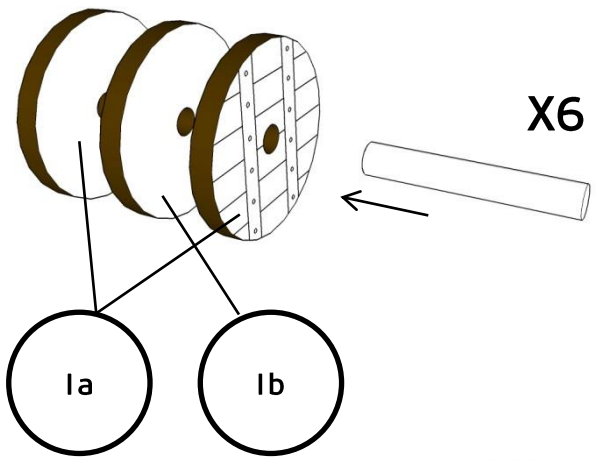
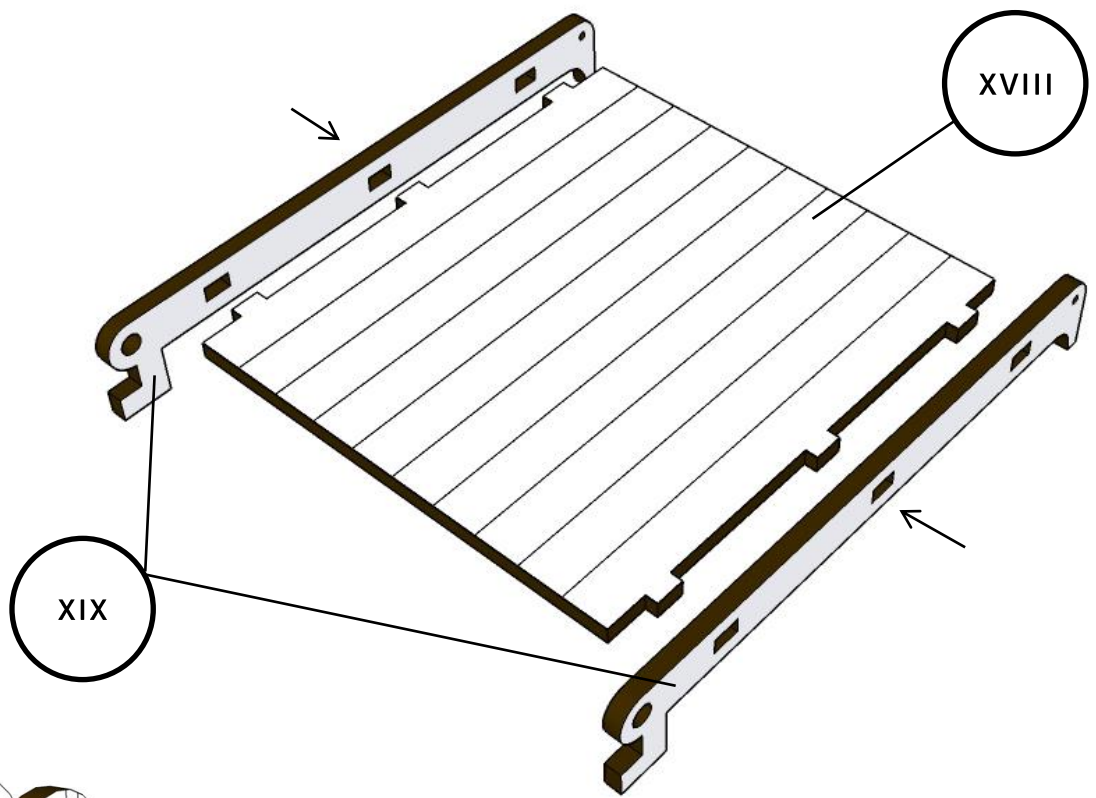
Обмотать / Завязать

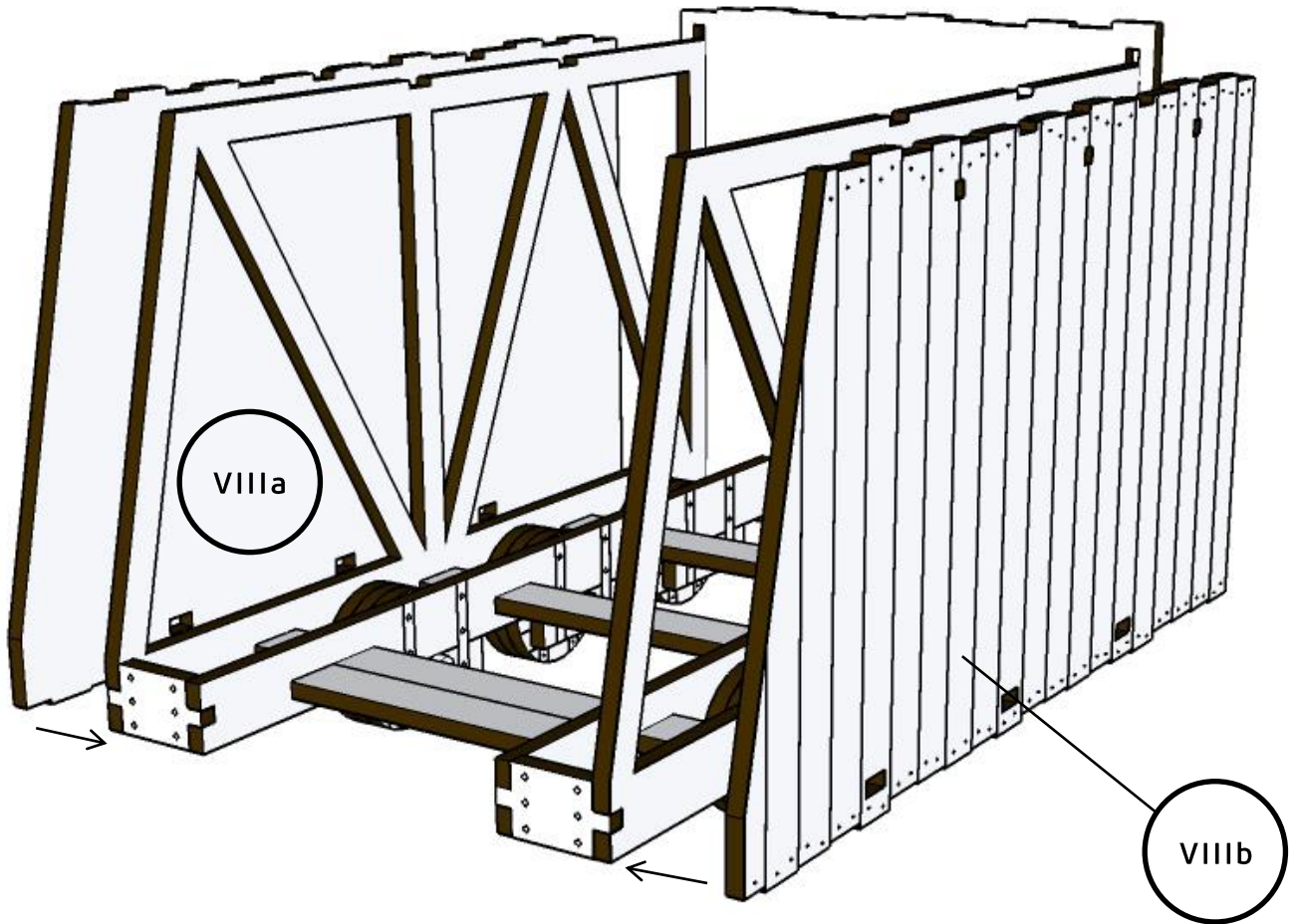
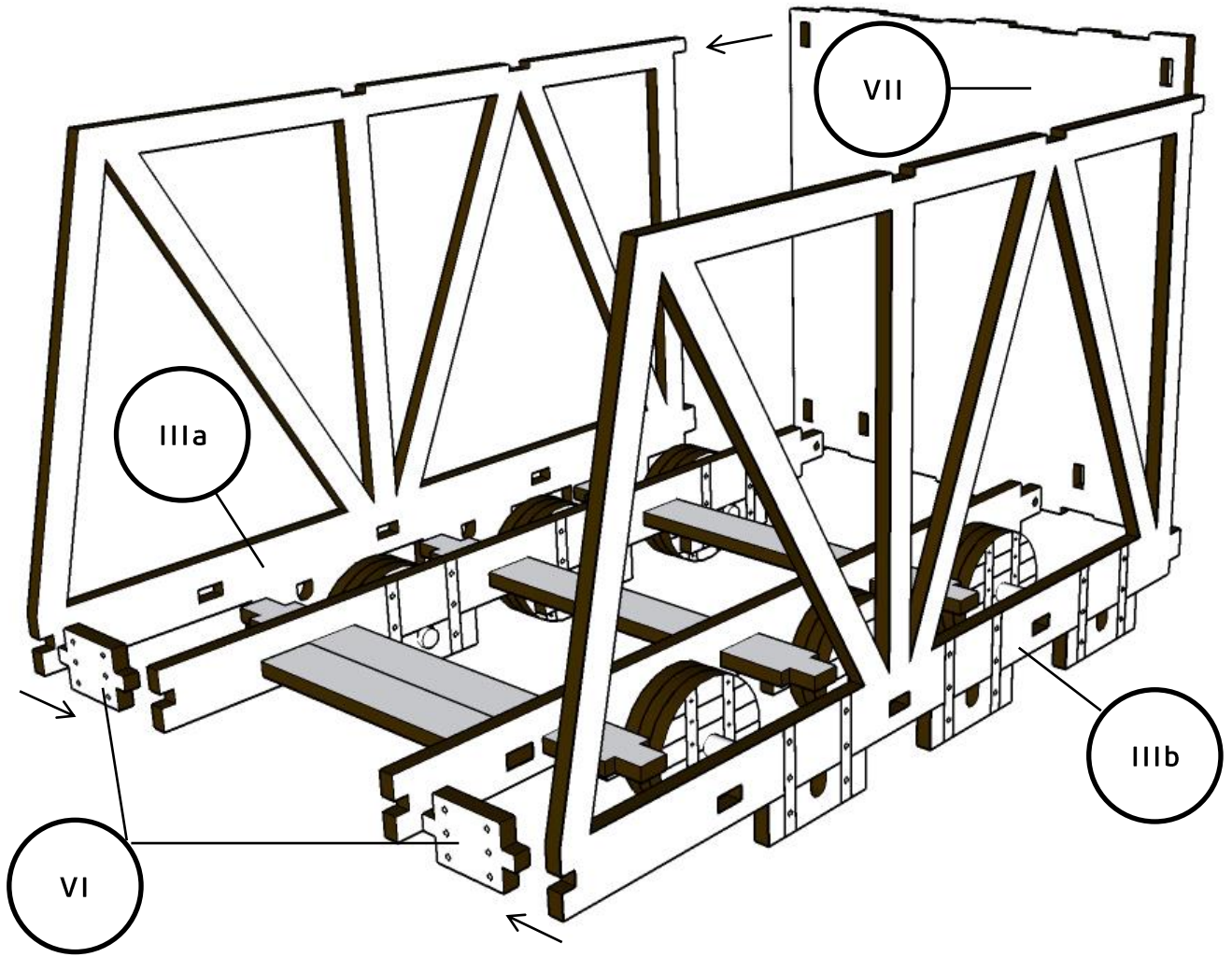


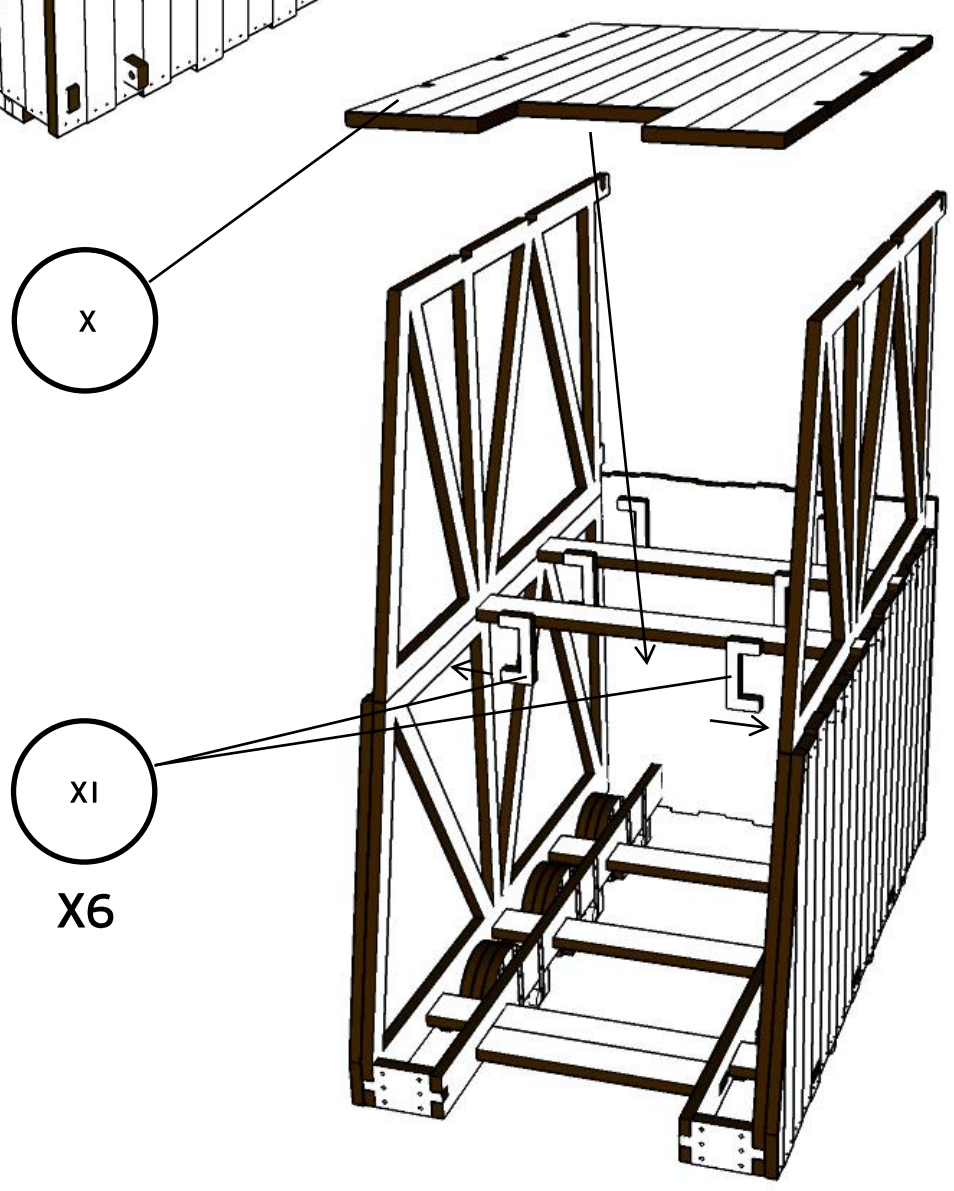
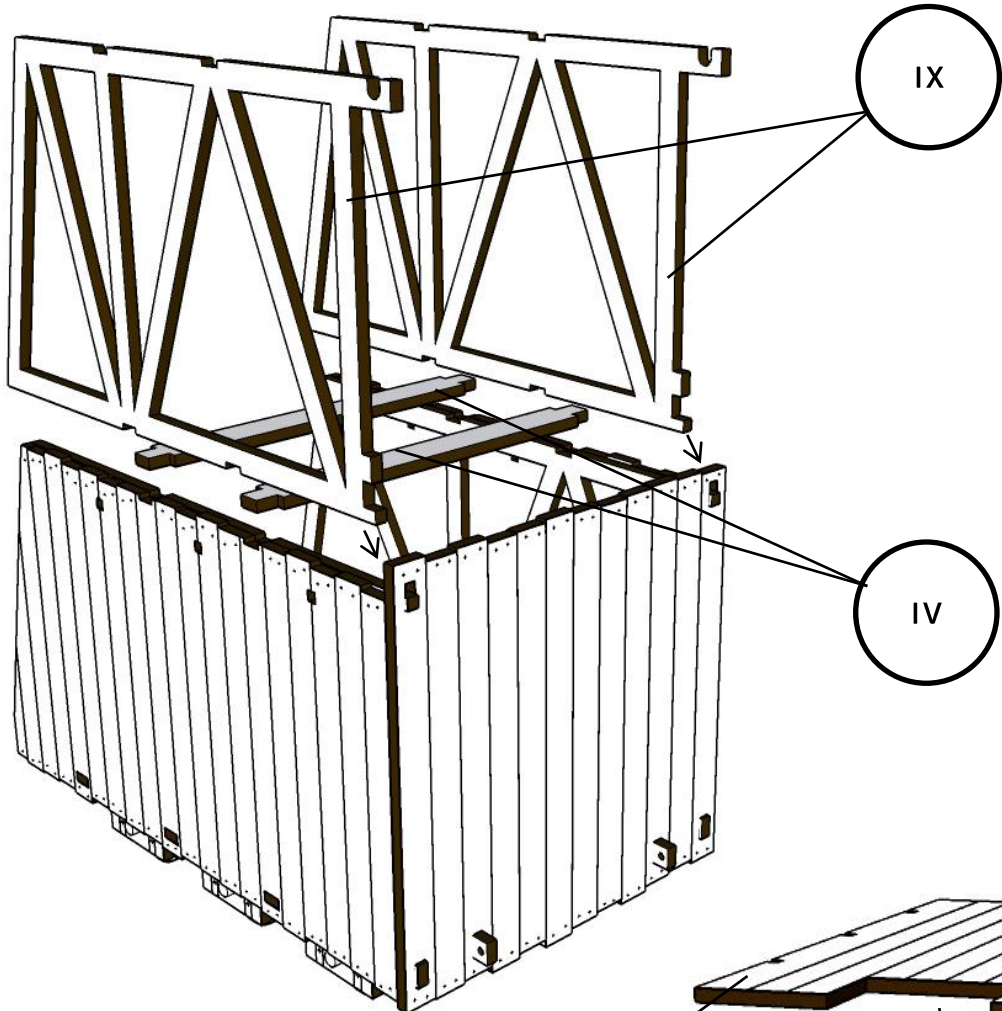
Согнуть

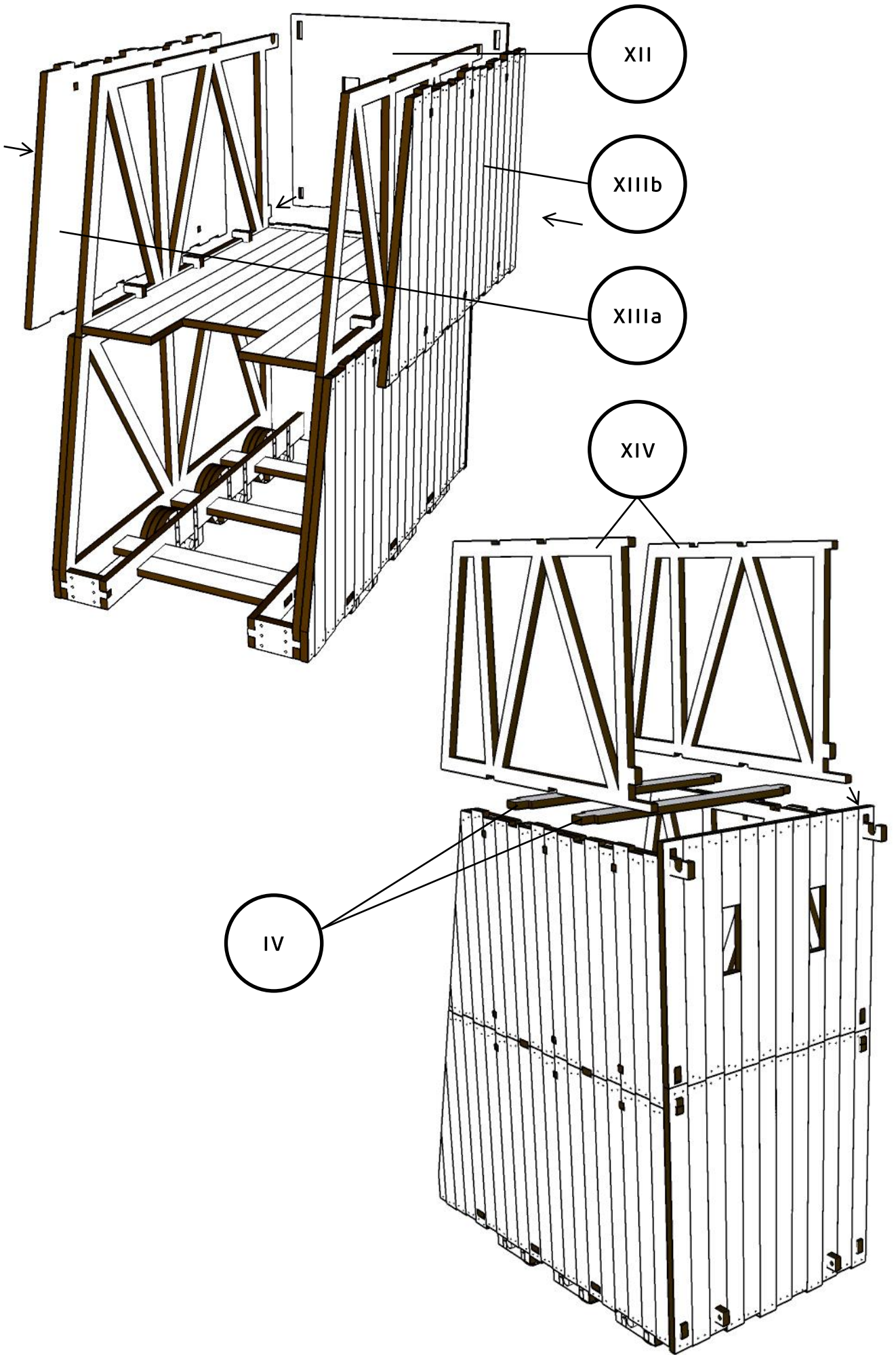


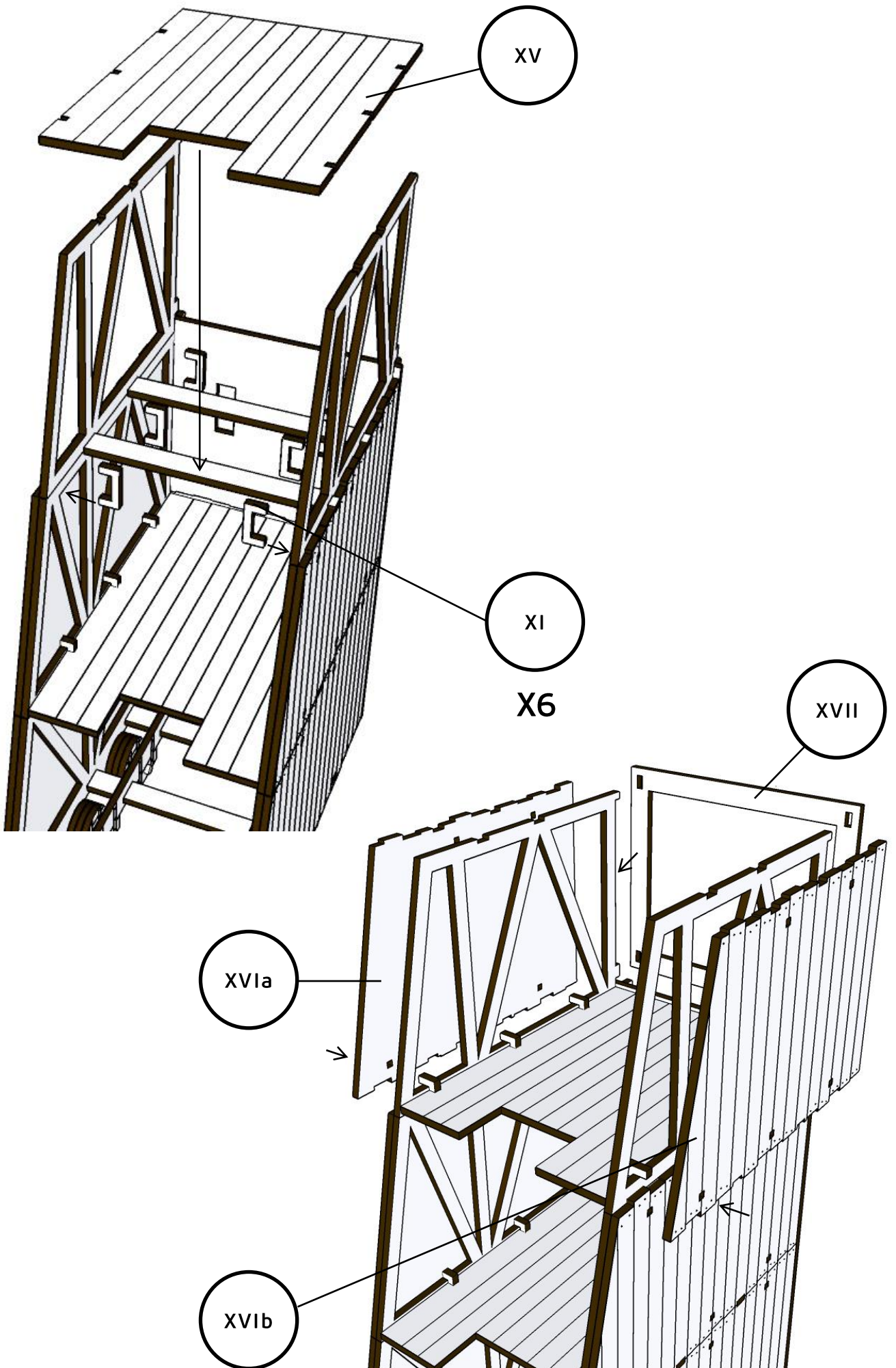
Симметричное
действие

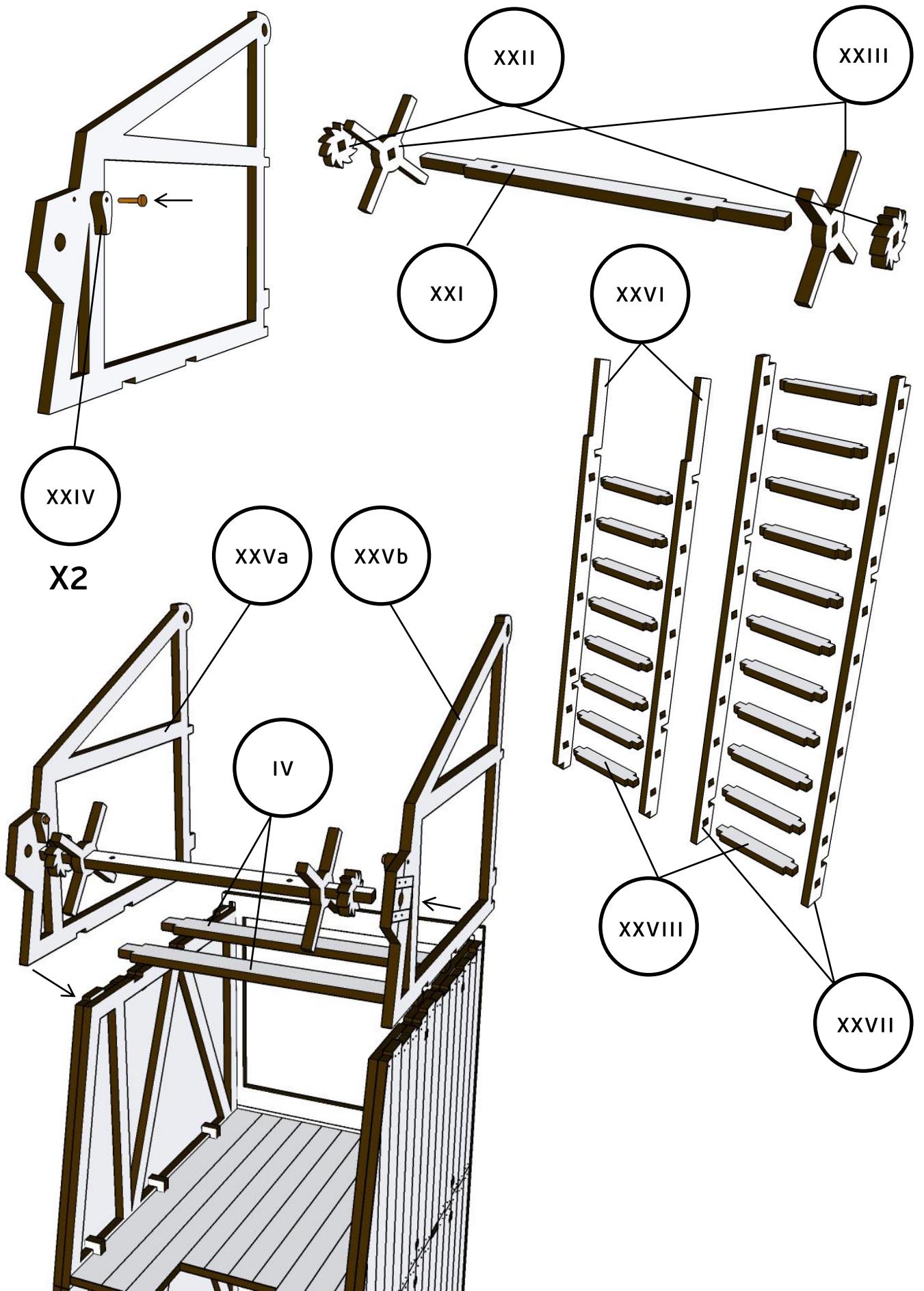


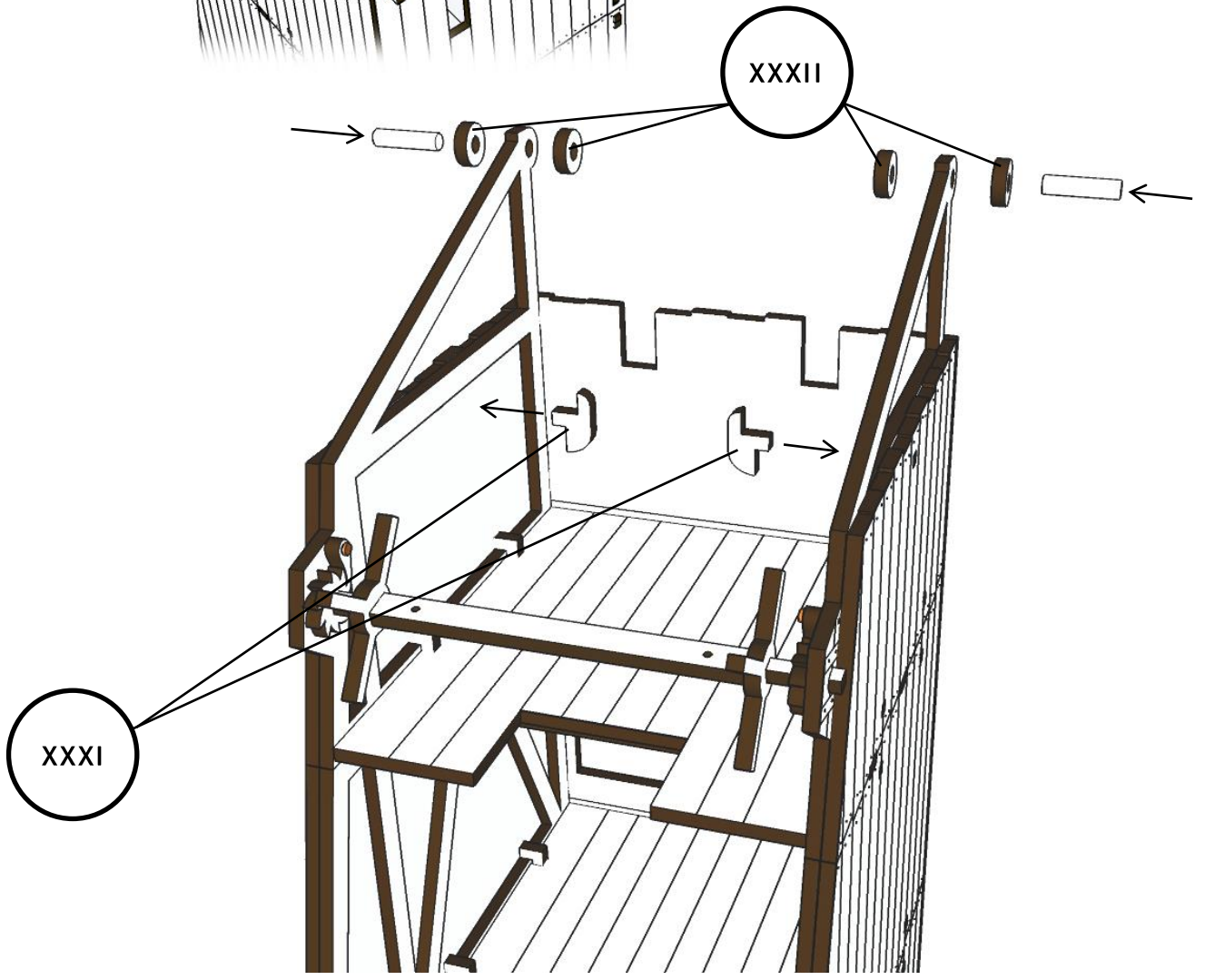
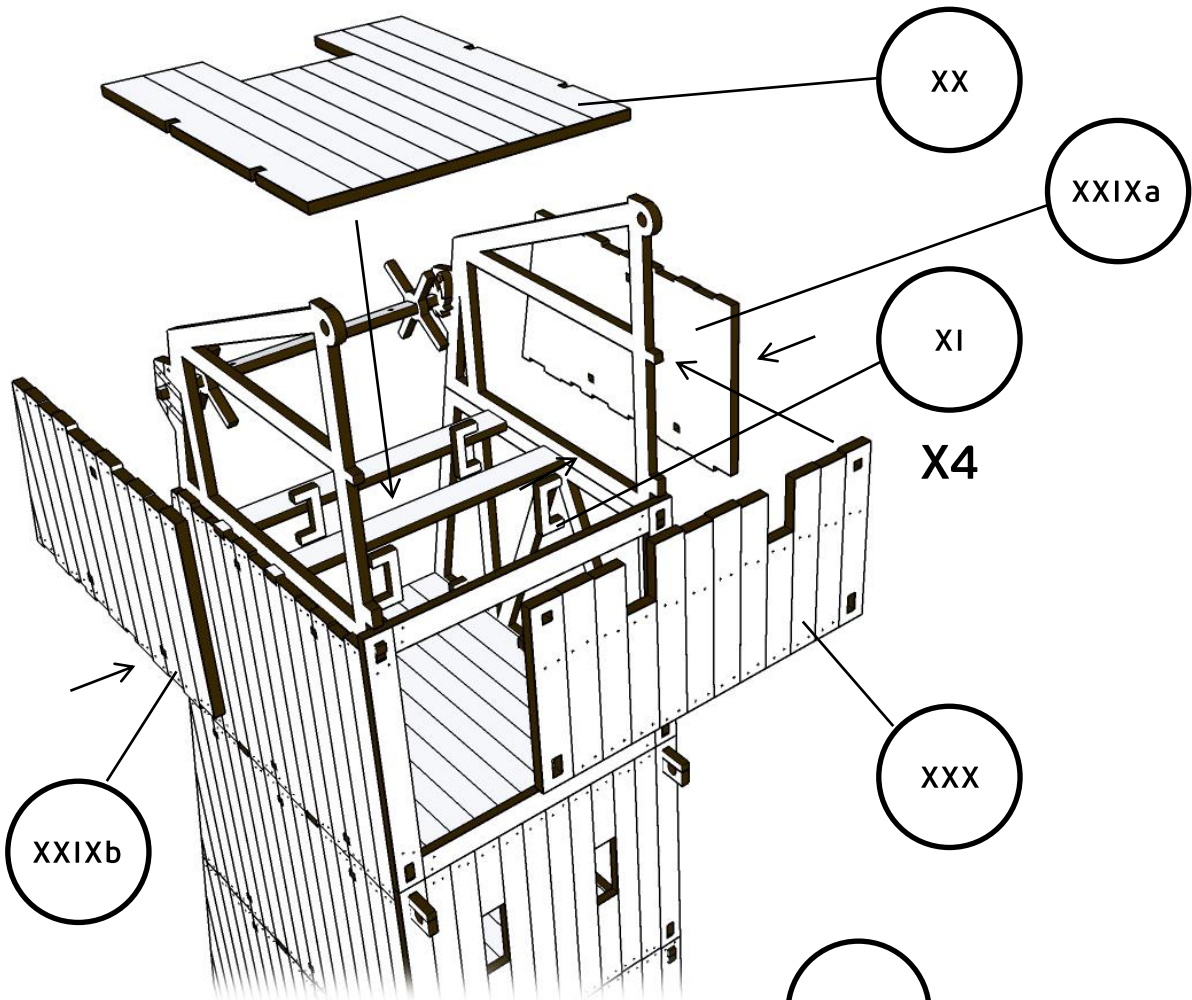


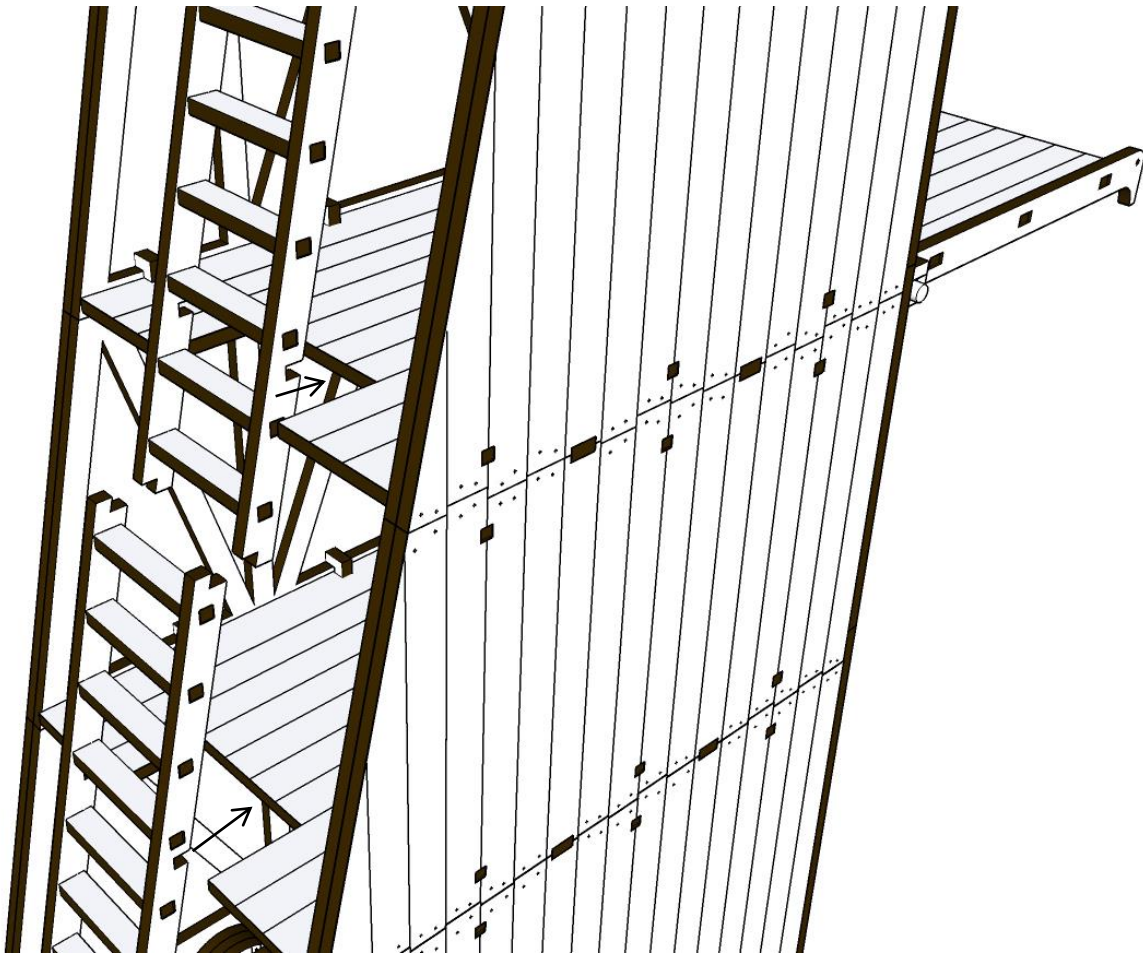
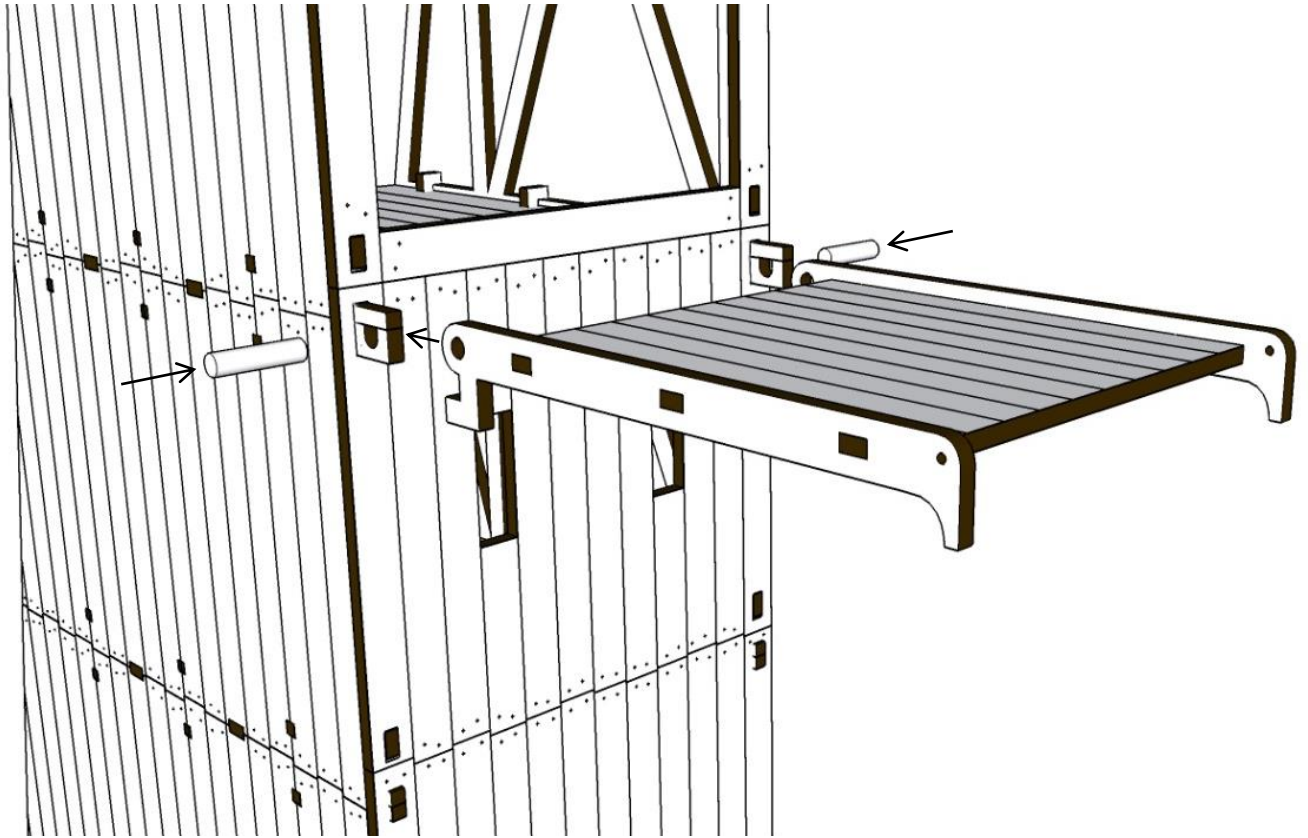


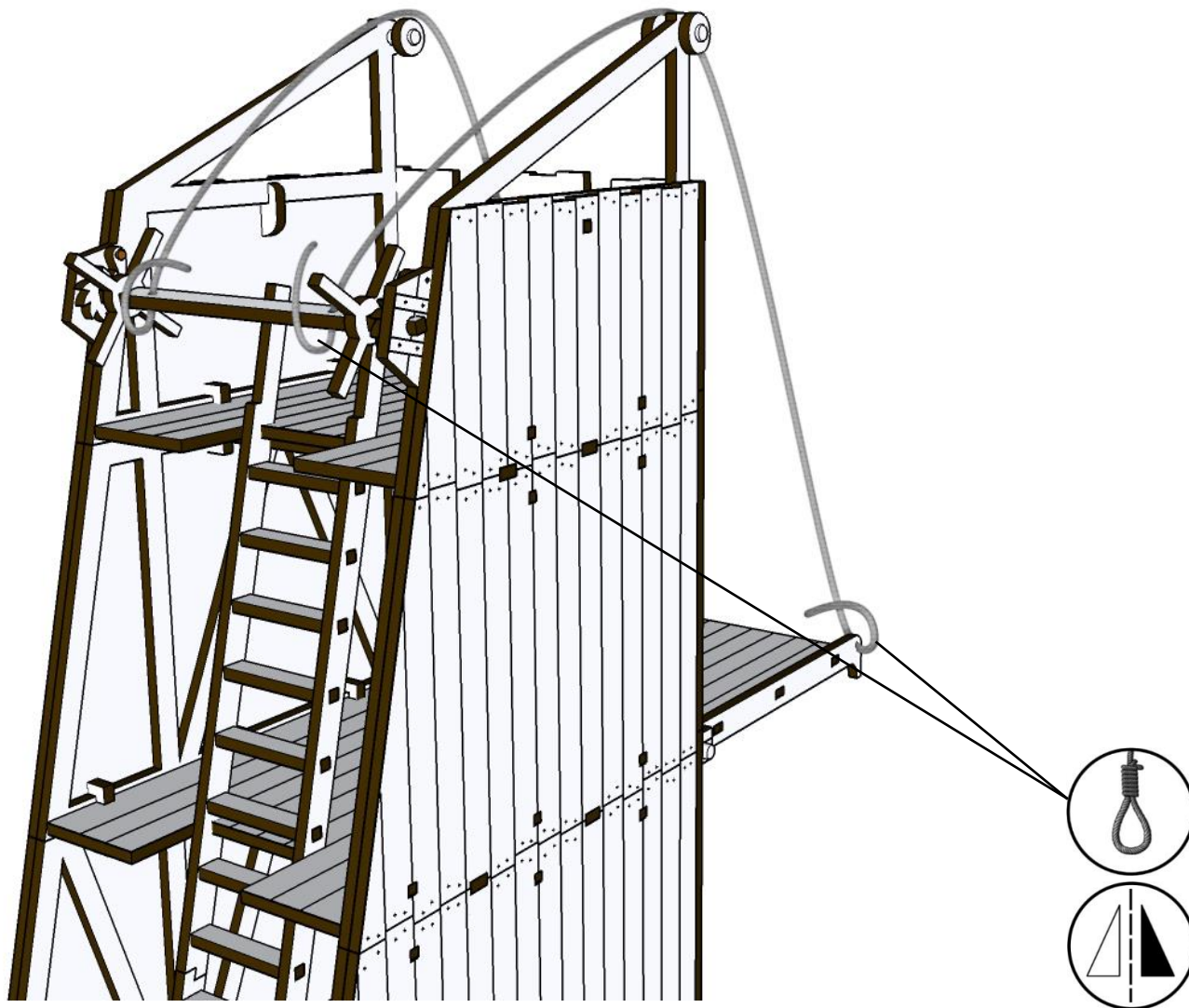












ARMARIKA

играем в историю

Производитель: ООО «Армарика»
194100, г. Санкт-Петербург,
Б. Сампсониевский пр-т,
д.77, лит. А, пом.44
www.armarika.com