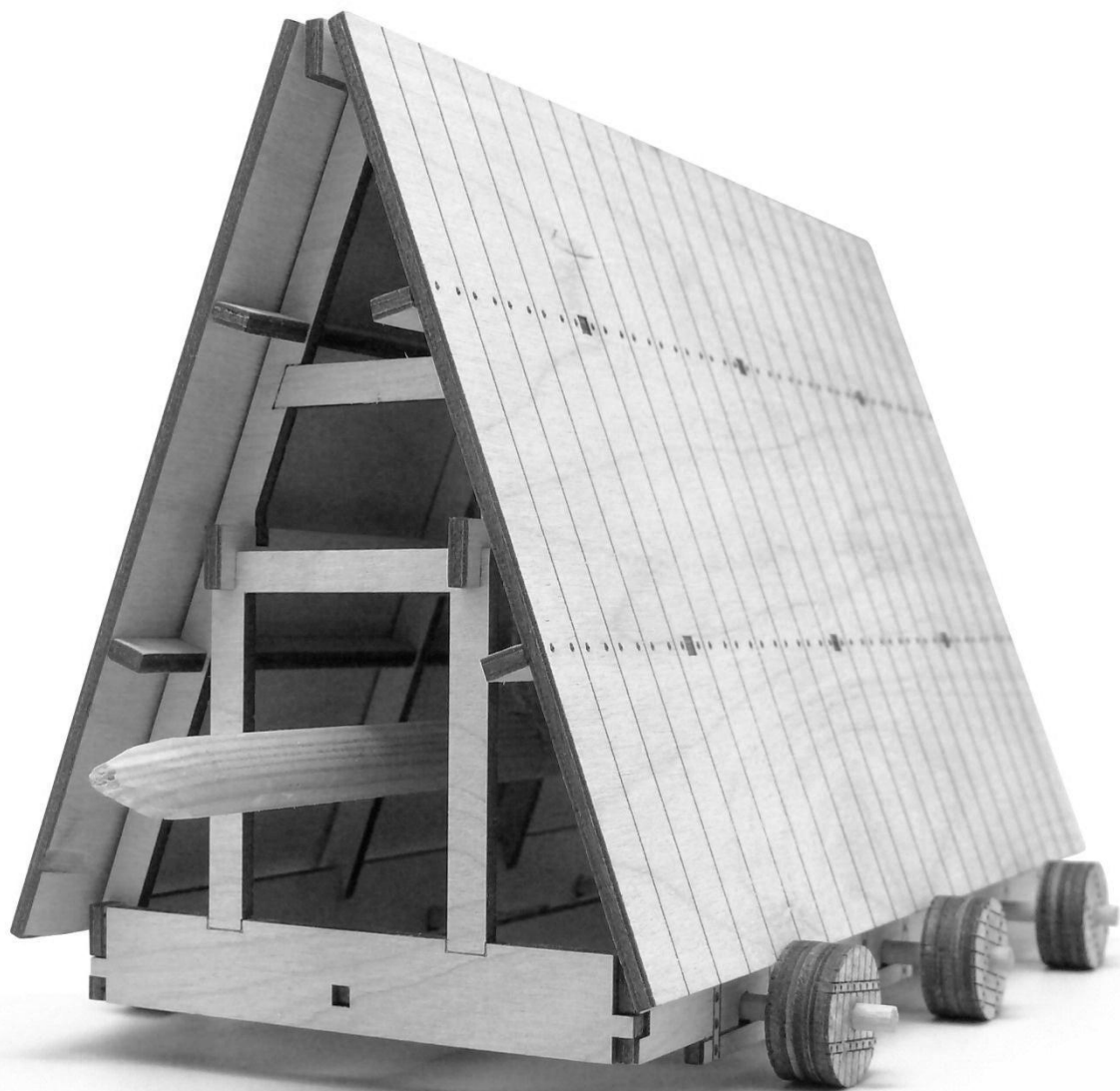


ТАРАН

средневековая осадная машина



Инструкция по сборке

Таран — самая древняя из известных осадных машин.

Первое упоминание о таране встречается в ассирийских документах 18 века до нашей эры.

Тарану почти 4000 лет.

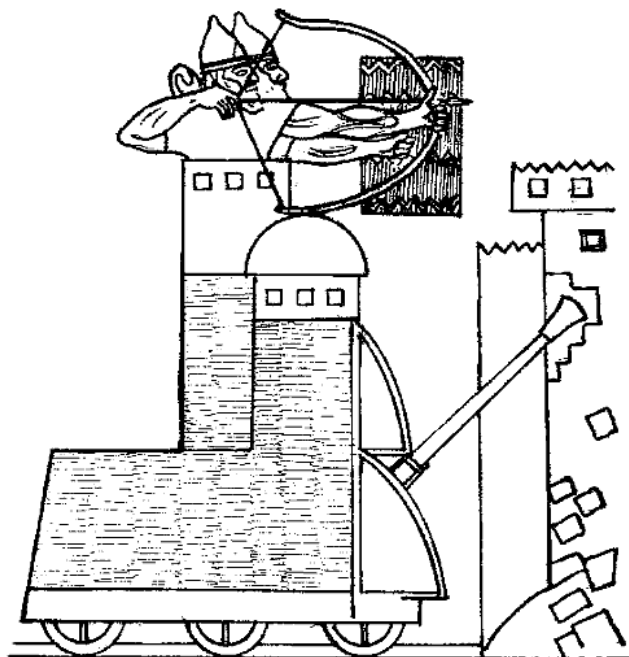
Ассирийцам не было равных в осаде городов — они использовали тараны, подкопы, осадные башни и насыпи.

Со временем конструкцию тарана переняли эллины, а от них — римляне.

С древнейших времен для защиты таранной команды от стрел и камней, летящих в них со стен, использовалась «черепашка» — крутая деревянная крыша. Обшитая свежими мокрыми коровьими шкурами, она также хорошо защищала таран от огня.

У греков таран назывался *krîos*, у римлян *agies*. По мнению Вегеция, известного автора трудов по античному военному делу IV века, таран назван созвучно слову «баран» (на латыни тоже *agies*), поскольку копирует тактику нападения этого животного. Скорее всего, именно поэтому найденные археологами древние наконечники таранов выполнены в виде бараньей головы.

Знаменитая русская поговорка «установился, как баран на новые ворота» обязана своим происхождением, скорее всего, не домашнему животному, а именно стенобитному орудию.



Описание модели

Модель сделана из фанеры и собирается без клея.

В набор входят:

- вырезанные из фанеры детали
- деревянные палочки
- натуральный шнур
- шлифовальная бумага

Соблюдайте порядок сборки, указанный в инструкции. Сборка по инструкции занимает около 20 минут.

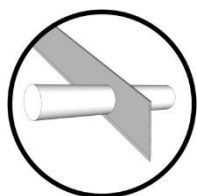
Все детали точно подогнаны друг к другу. Однако материал модели может изменять свои свойства, поэтому допускаются несовпадения размеров в пределах 0,2 мм.

Вставляйте детали в соединительные пазы до упора. Если деталь не вставляется в паз, уменьшите ее толщину в месте соединения шлифовальной бумагой.

Собранная модель может использоваться в играх с солдатиками для разрушения игрушечных крепостей и укреплений.

Видео-инструкция

Условные обозначения



Отрезать часть
от длинной детали



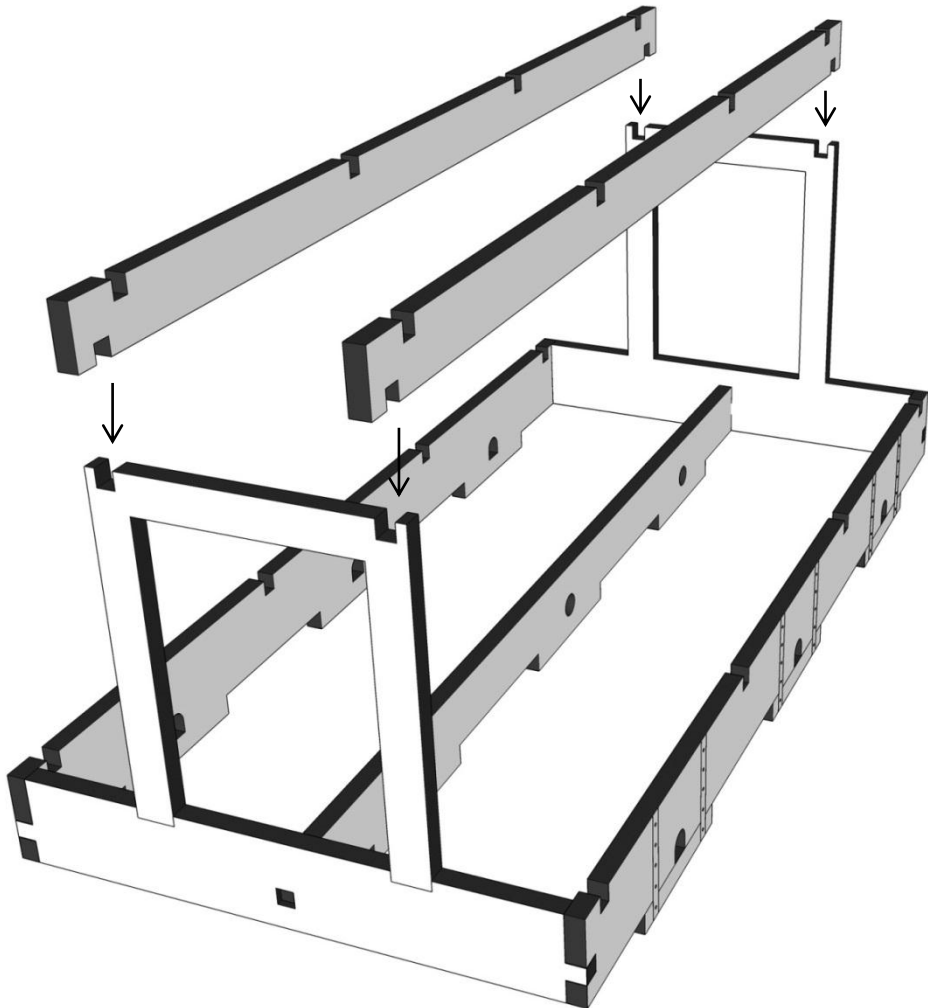
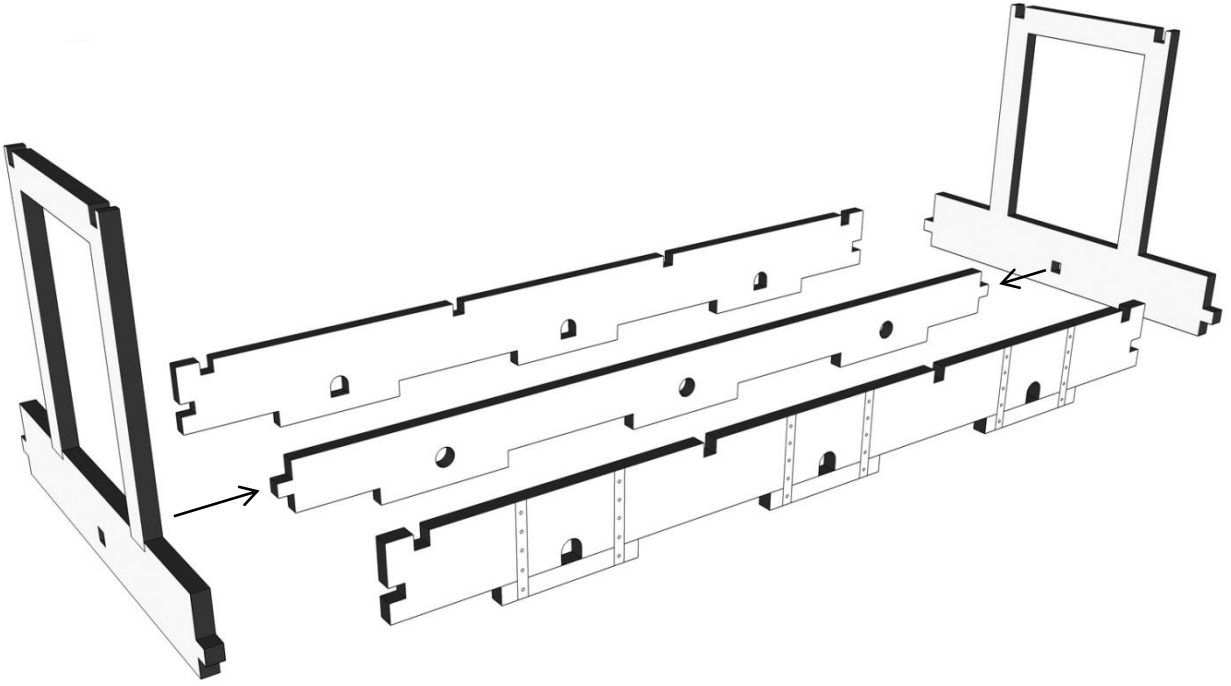
Обмотать / Завязать

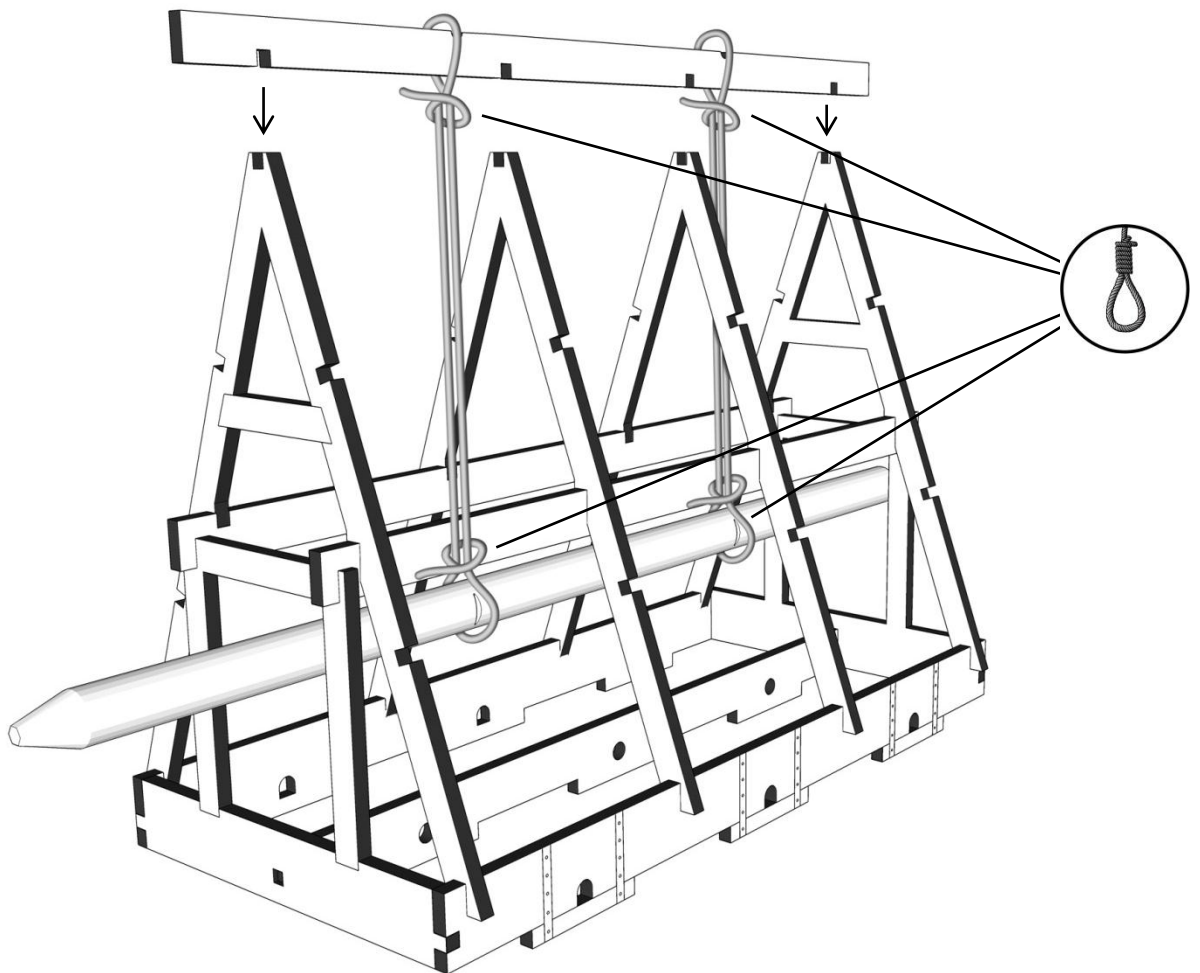
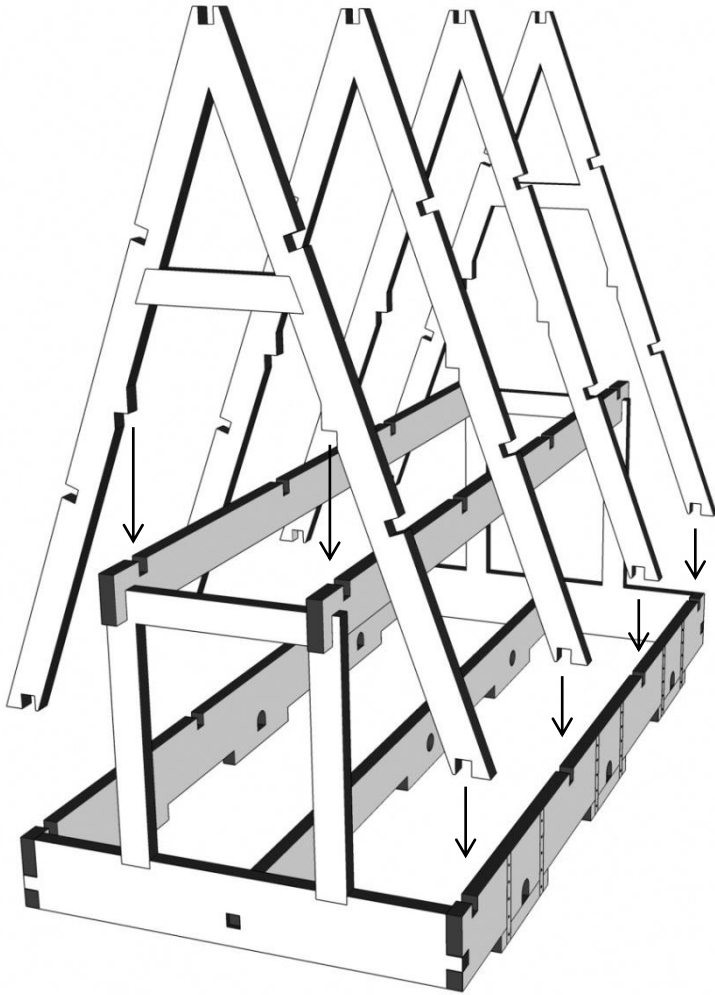


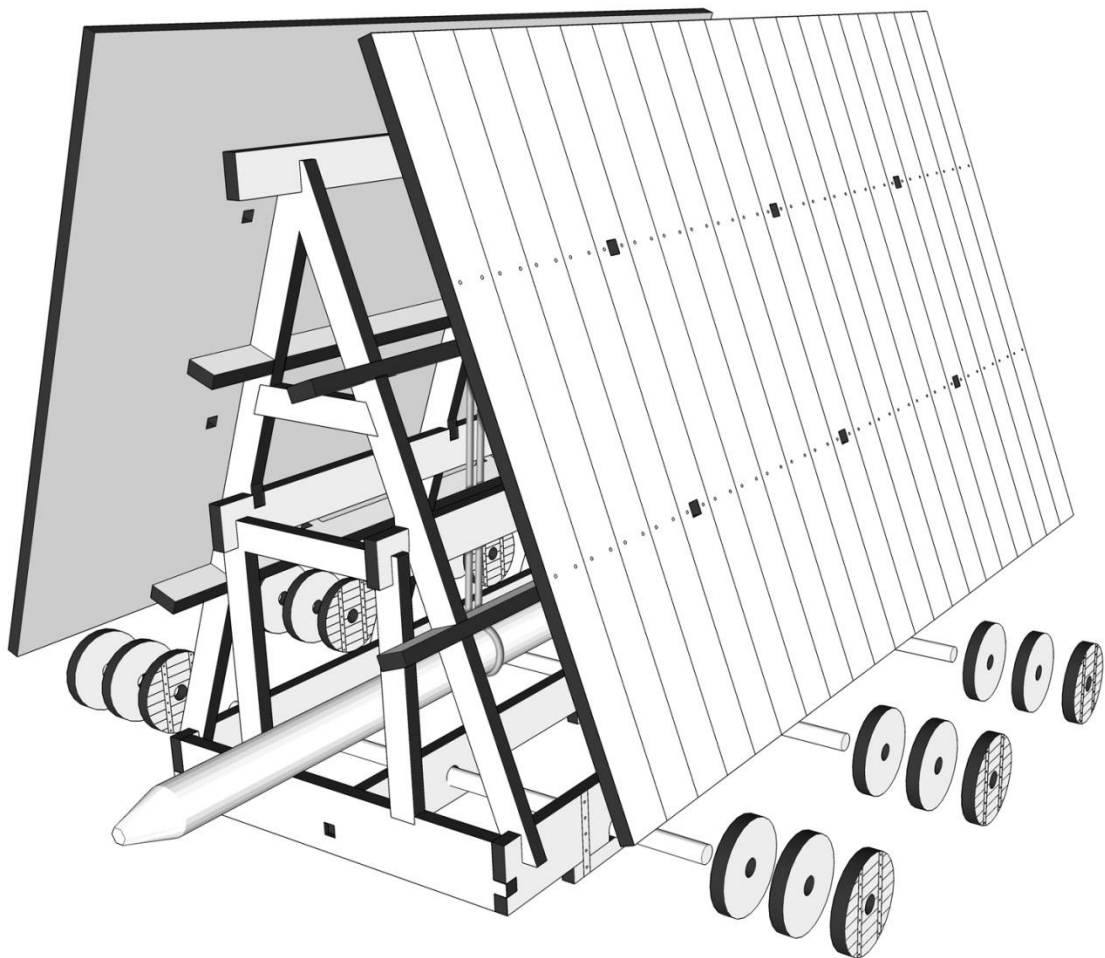
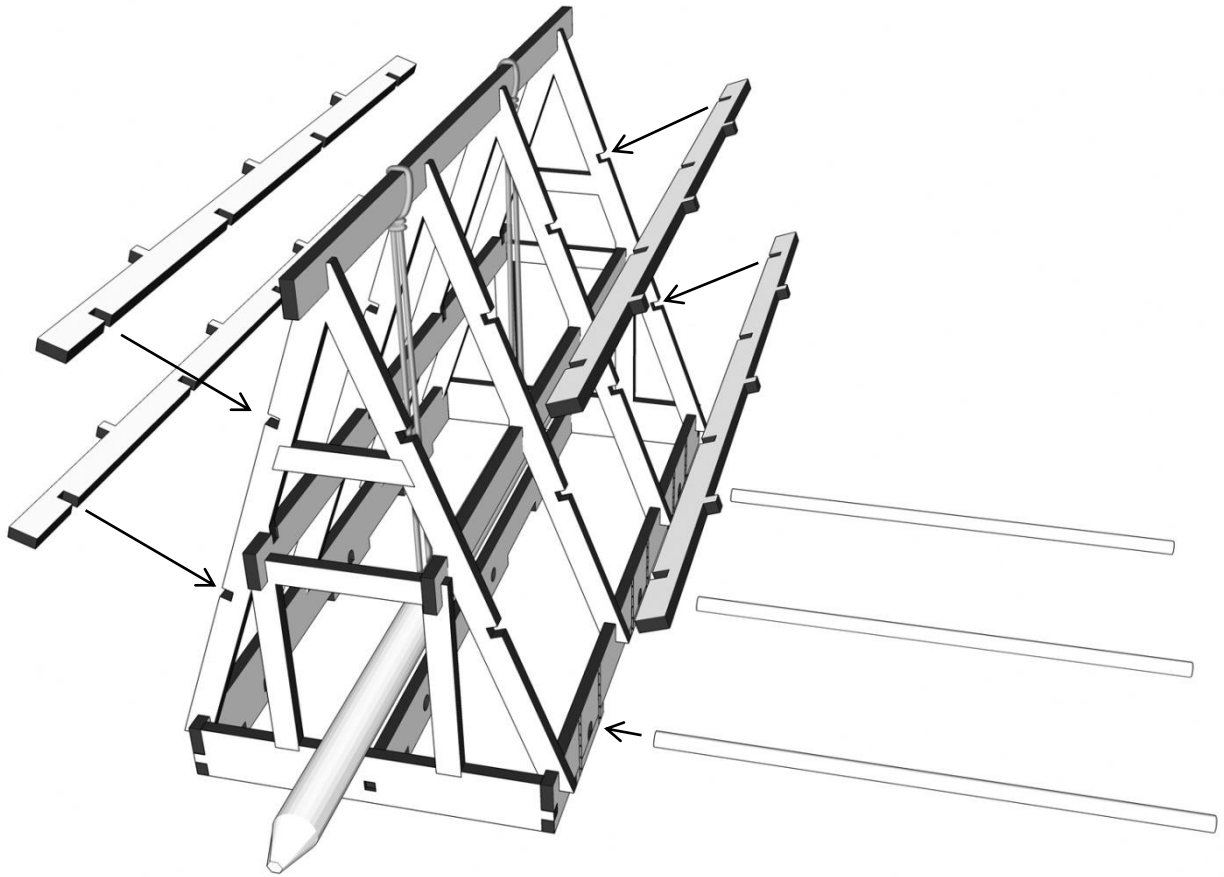
Согнуть



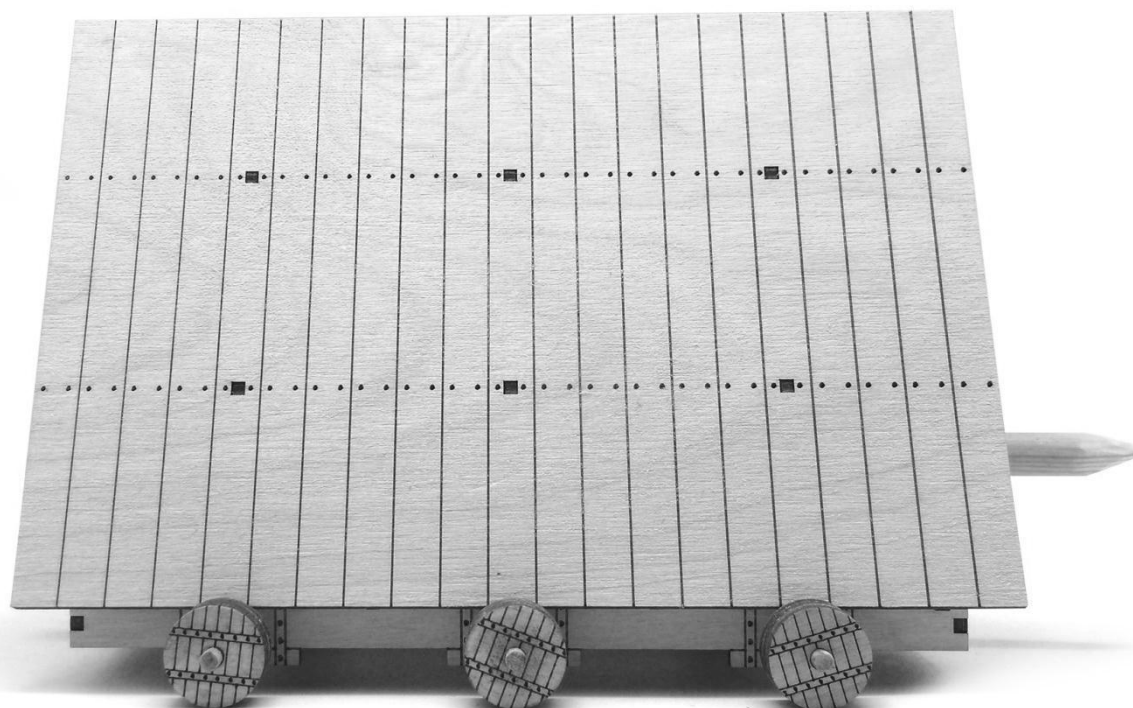
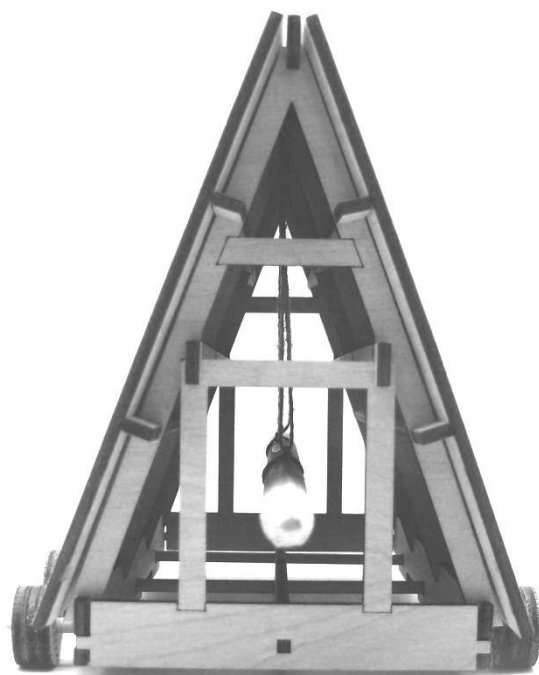
Симметричное
действие







Итогову́й вид модели



ARMARIKA

играем в историю

Производитель: ООО «Армарика»
194100, г. Санкт-Петербург,
Б. Сампсониевский д.77, лит. А, пом.44
www.armarika.com