

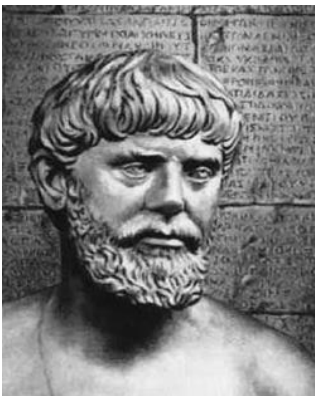
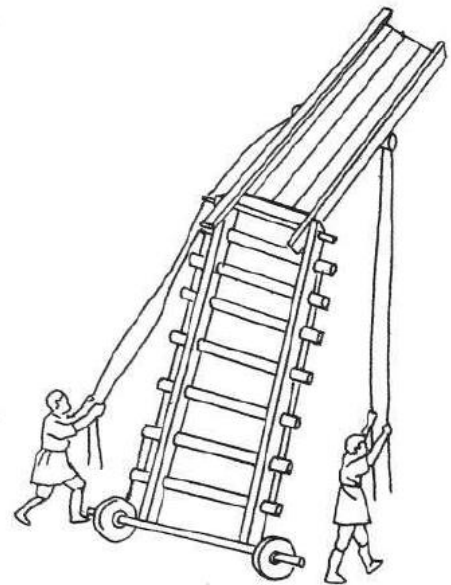
ШТУРМОВАЯ ЛЕСТНИЦА

Аполлодора Дамасского



Инструкция по сборке

Штурмовая лестница — одно из древнейших осадных сооружений. Изображения осадных лестниц встречаются на египетских изображениях 3-2 тысячелетия до нашей эры, а возраст самой древней из обнаруженных деревянных лестниц составляет примерно 5000 лет. За всю историю развития осадного искусства были изобретены и применены десятки типов и конструкций лестниц.



Чтобы штурм стены был успешным, необходимо было точно рассчитать длину лестницы. Слишком короткая не достанет до самого верха, слишком длинную легко могут оттолкнуть обороняющиеся. При этом высота стены одной и той же крепости могла сильно отличаться от участка к участку. Поэтому для каждого участка стены приходилось делать свою индивидуальную лестницу. Количество лестниц, применяемых при штурме одной крепости, могло достигать до тысяч.

Помимо лестниц, встречались и более сложные сооружения. Один из известнейших инженеров античности Аполлодор Дамасский описал свою осадную лестницу на колёсной платформе, состоящую из нескольких 3,5-метровых секций. Такую лестницу было удобно возить в обозе, а длину можно было подобрать под любую стену. Секции скреплялись между собой на концах, а места соединений оковывались железом. На верху такой лестницы устанавливали поднимающийся мостик, позволявший воинам забегать на стены. В другом варианте вместо мостика размещали жёлоб, по которому пускали горячую воду, обливая защитников.

Аполлодор из Дамаска, помимо того, что написал трактат «Полиоркетика», известен тем, что построил знаменитый Пантеон, грандиозный мост через Дунай, форум и колонну Траяна в Риме.

Описание модели

Модель сделана из фанеры и собирается без клея.

В набор входят:

- вырезанные из фанеры детали
- деревянные палочки
- натуральная нить
- шлифовальная бумага

Соблюдайте порядок сборки, указанный в инструкции. Сборка по инструкции занимает около 30 минут.

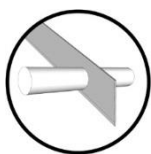
Все детали точно подогнаны друг к другу. Однако материал модели может изменять свои свойства, поэтому допускаются несовпадения размеров в пределах 0,1 мм.

Для отделения деталей от листа используйте острый нож, оставшиеся на деталях перемычки удалите ножом или шлифовальной бумагой.

Вставляйте детали в соединительные пазы до упора. Если деталь не вставляется в паз, уменьшите ее толщину в месте соединения шлифовальной бумагой.

Собранная модель может использоваться в играх с солдатиками и для штурма деревянного римского каструма (серия Hadrianus).

Условные обозначения



Отрезать часть
от длинной детали



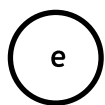
Обмотать / Завязать



Согнуть



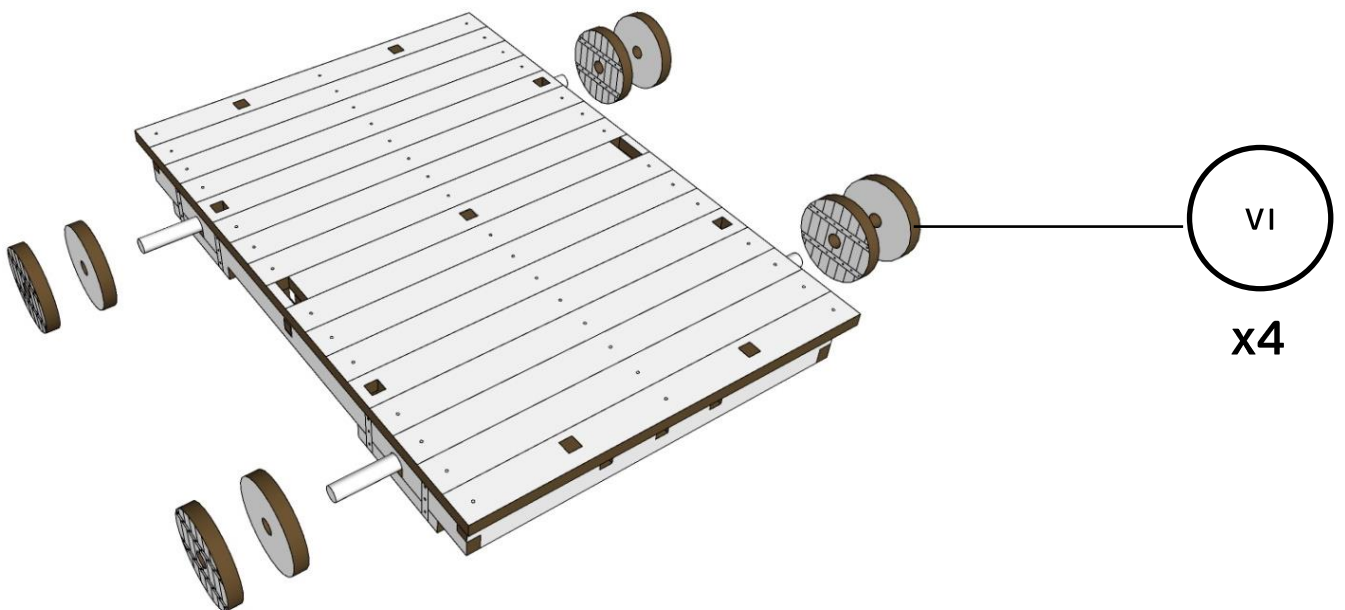
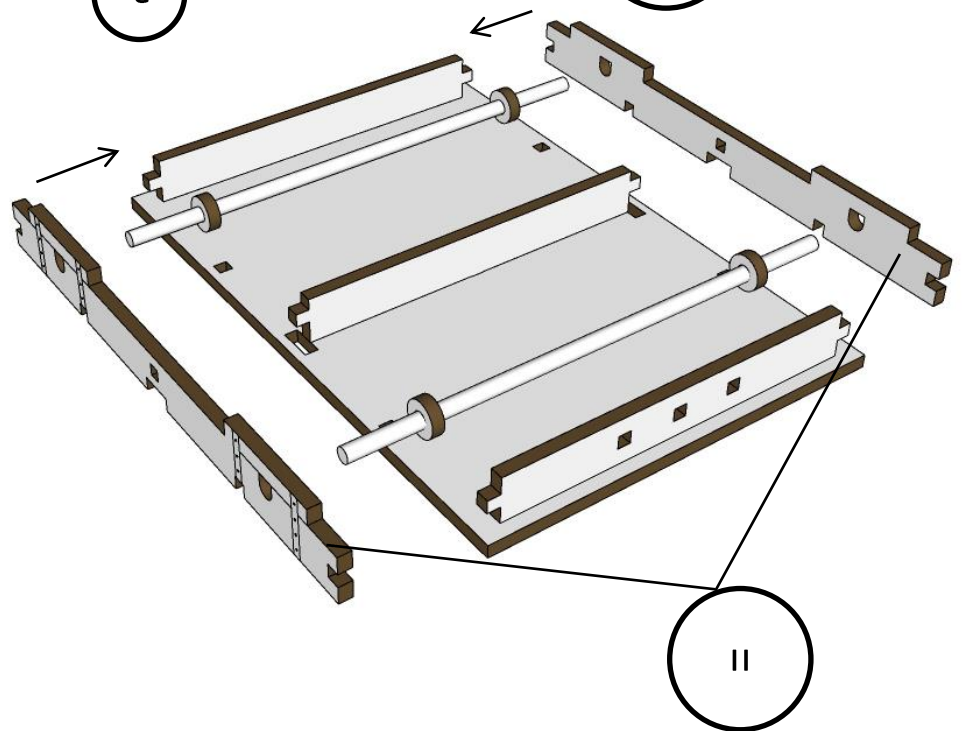
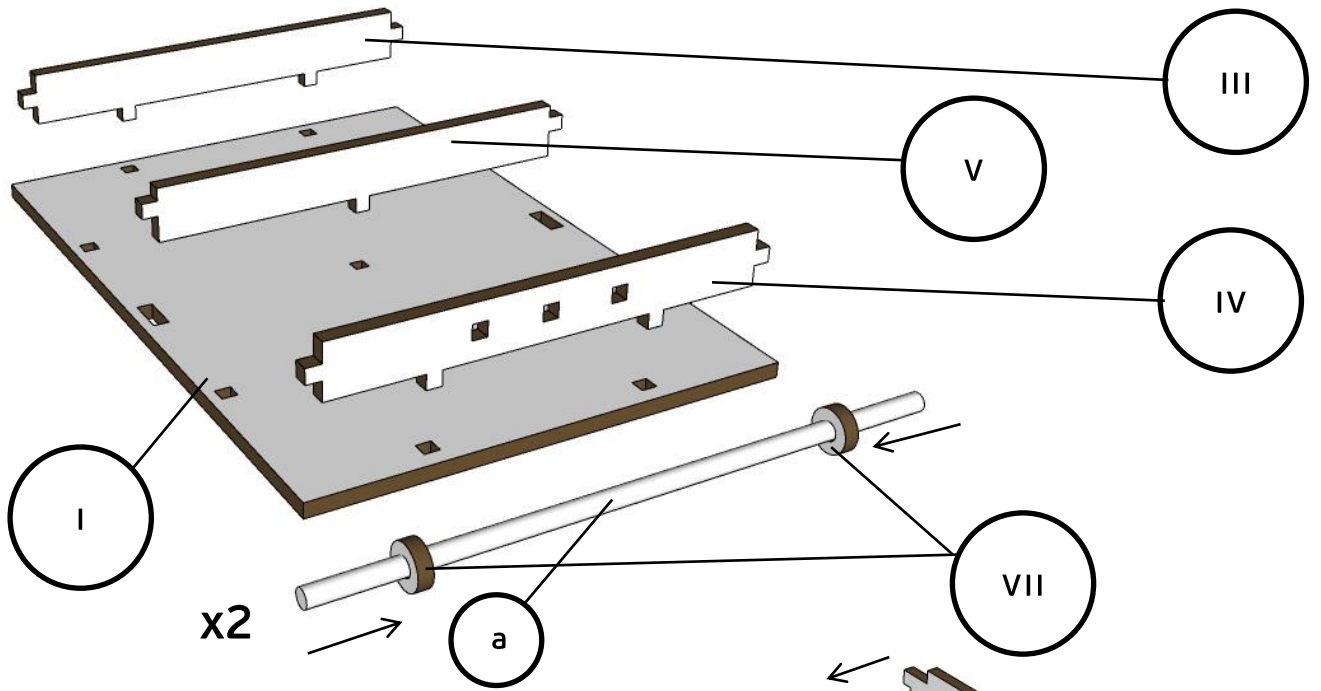
Симметричное
действие

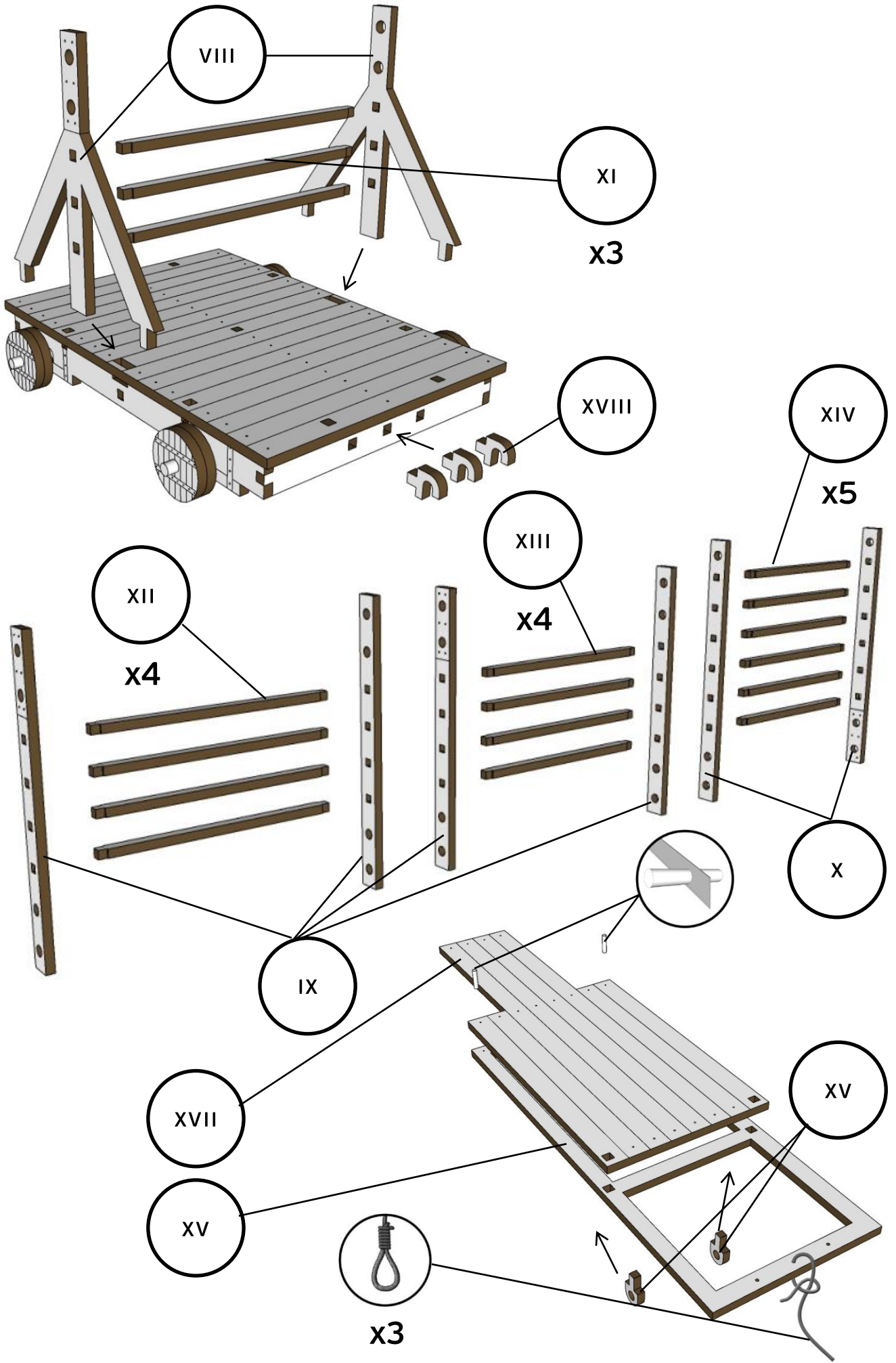


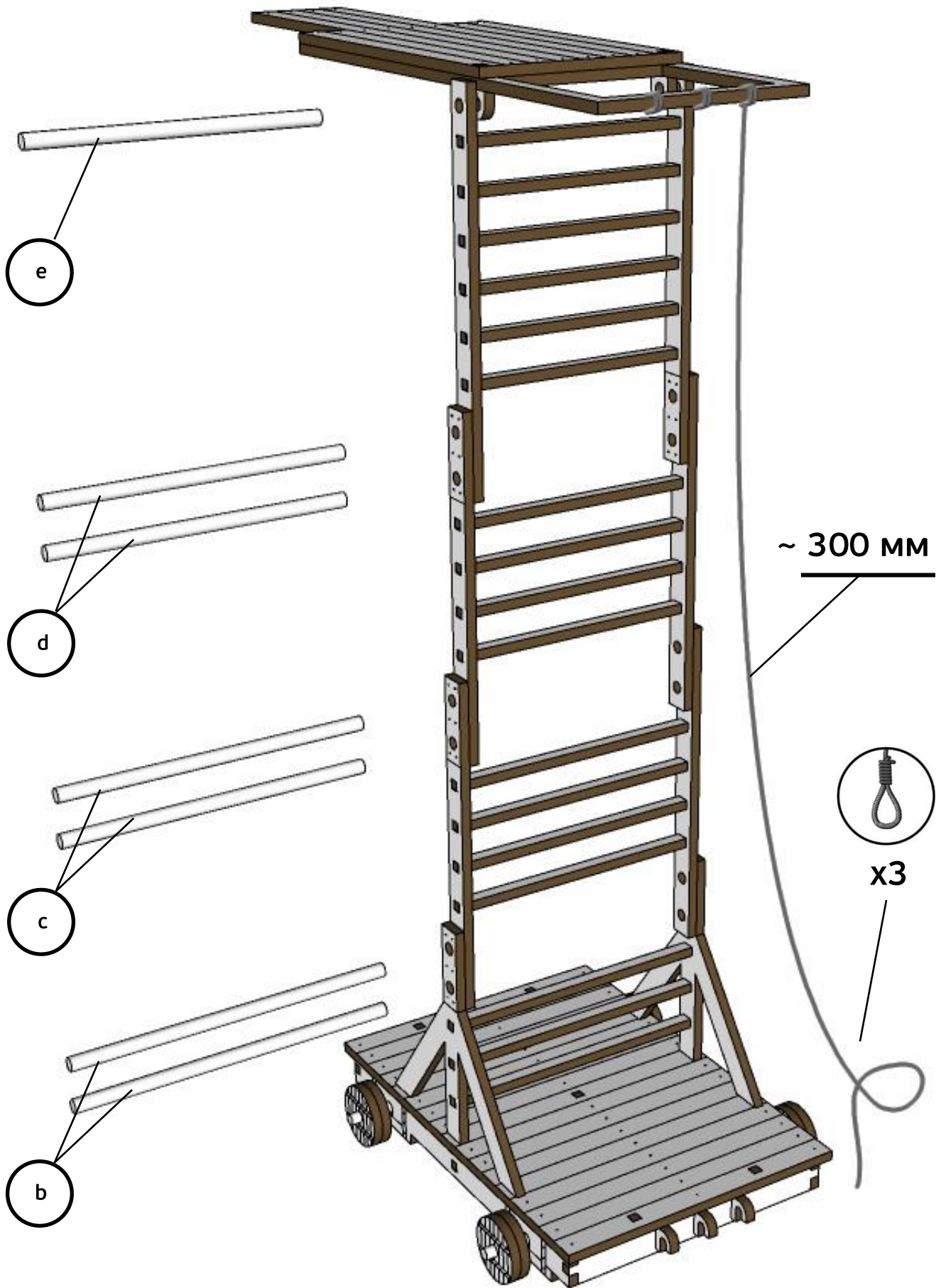
Длина палочки
(a — самая
длинная)

х3

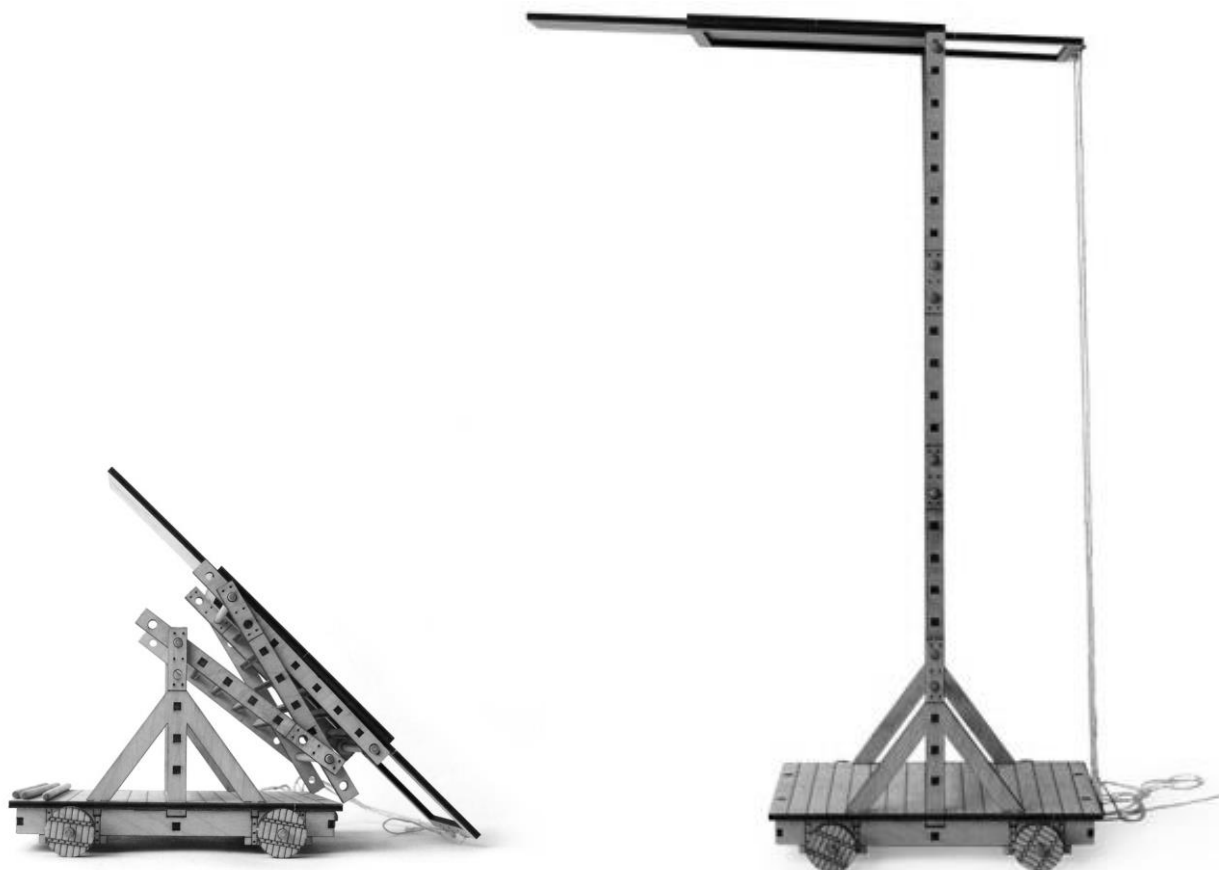
Повторить 3 раза







Состояния лестницы



Подготовка к штурму

1. Подкатите сложенную лестницу к штурмуемой стене на безопасное расстояние.
2. Зафиксируйте секции лестницы одну за другой съёмными палочками.
3. Подкатите лестницу вплотную к стене.
4. Потянув за верёвки, поднимите мостик и зафиксируйте верёвки на крюках в задней части платформы.
5. Теперь воины могут подняться по лестнице на мостик и с него забежать на стену.

Успешной осады!

ARMARIKA

играем в историю

Производитель: ООО «Армарика»
194100, г. Санкт-Петербург,
Б. Сампсониевский пр-т, д.77, лит. А, пом.44
www.armarika.com