

# МАНГОНЕЛЬ

средневековая метательная машина

---

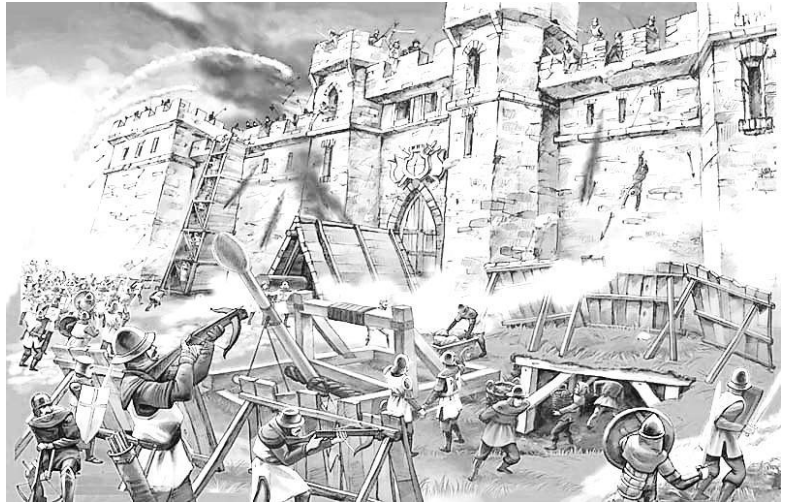


---

Инструкция по сборке

---

**Мангонель** (от греч. *manipalon* — «военная машина») — это общее средневековое название одноплечевой камнемётной машины.



В Англии мангонелем называли торсионный (работающий на силе скручивания) камнемёт с подвижной рабочей частью, по форме напоминающей ложку. В ложку помещали различные снаряды — ядра, камни, сосуды с нефтью, навоз, куски мертвых животных — а потом отпускали её в нужный момент. Освобождённая энергия торсиона стремительно влекла ложку вверх, где она ударялась о горизонтальную преграду и выпускала снаряды с большой силой. Мангонель мог послать снаряд весом до 30 кг на расстояние до 100 метров.

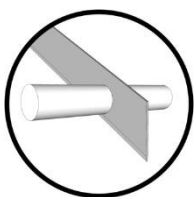
Мангонели использовались средневековыми армиями вплоть до начала пороховой эпохи.

## Описание модели

Модель сделана из фанеры и собирается без клея. В набор входит натуральная льняная нить. Все детали точно подогнаны друг к другу. Сборка по инструкции занимает около 20 минут.

Для метания можно использовать любые предметы круглой формы диаметром от 10 до 20 мм — камешки, бусины, шарики. Дальность стрельбы модели — до 3 метров.

## Условные обозначения



Отрезать часть от длинной детали



Обмотать / Завязать

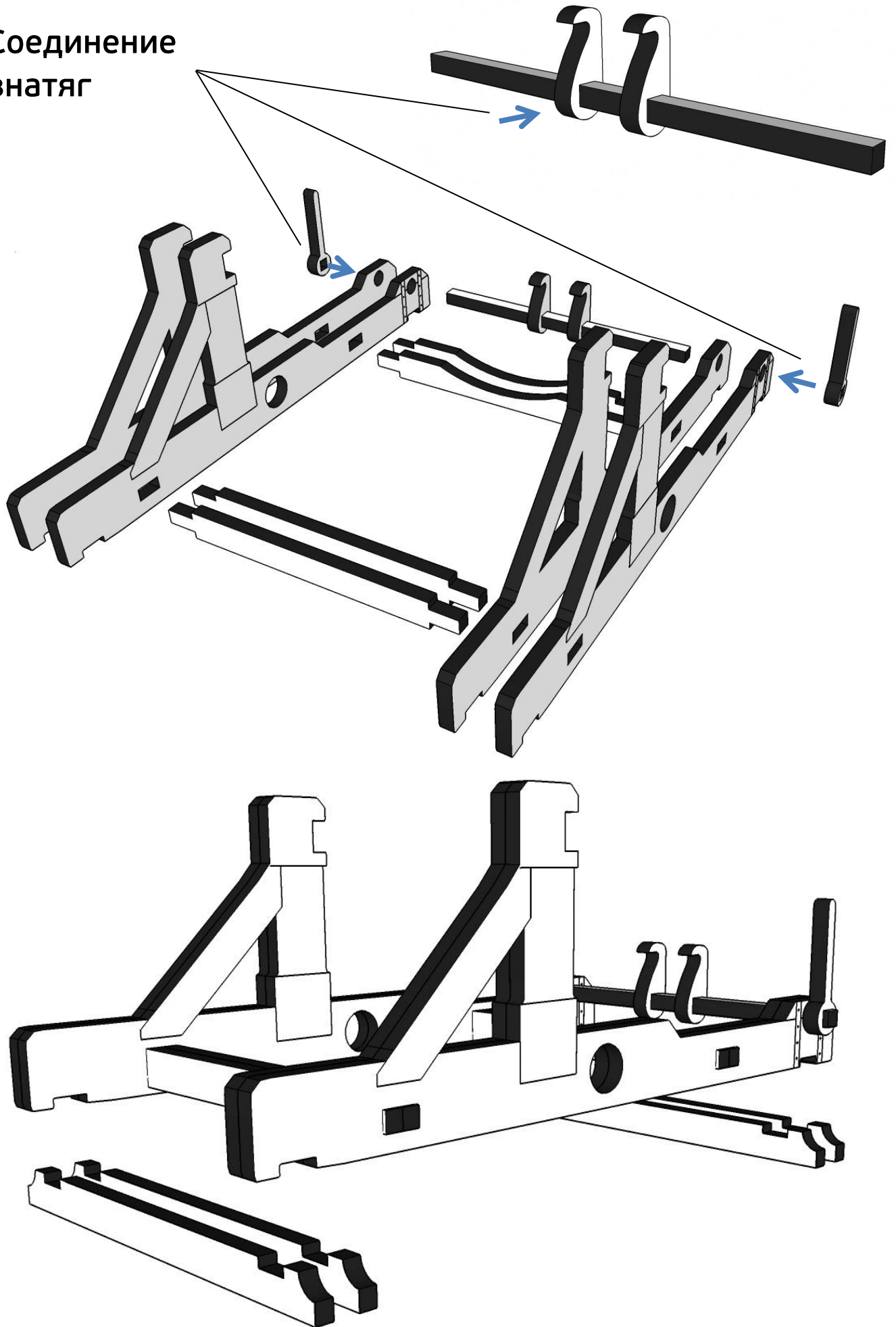


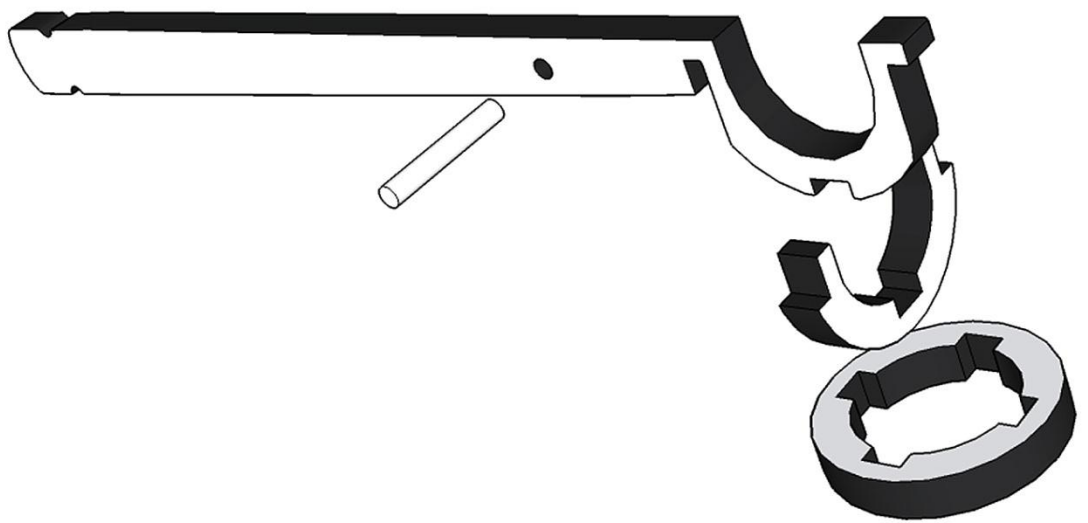
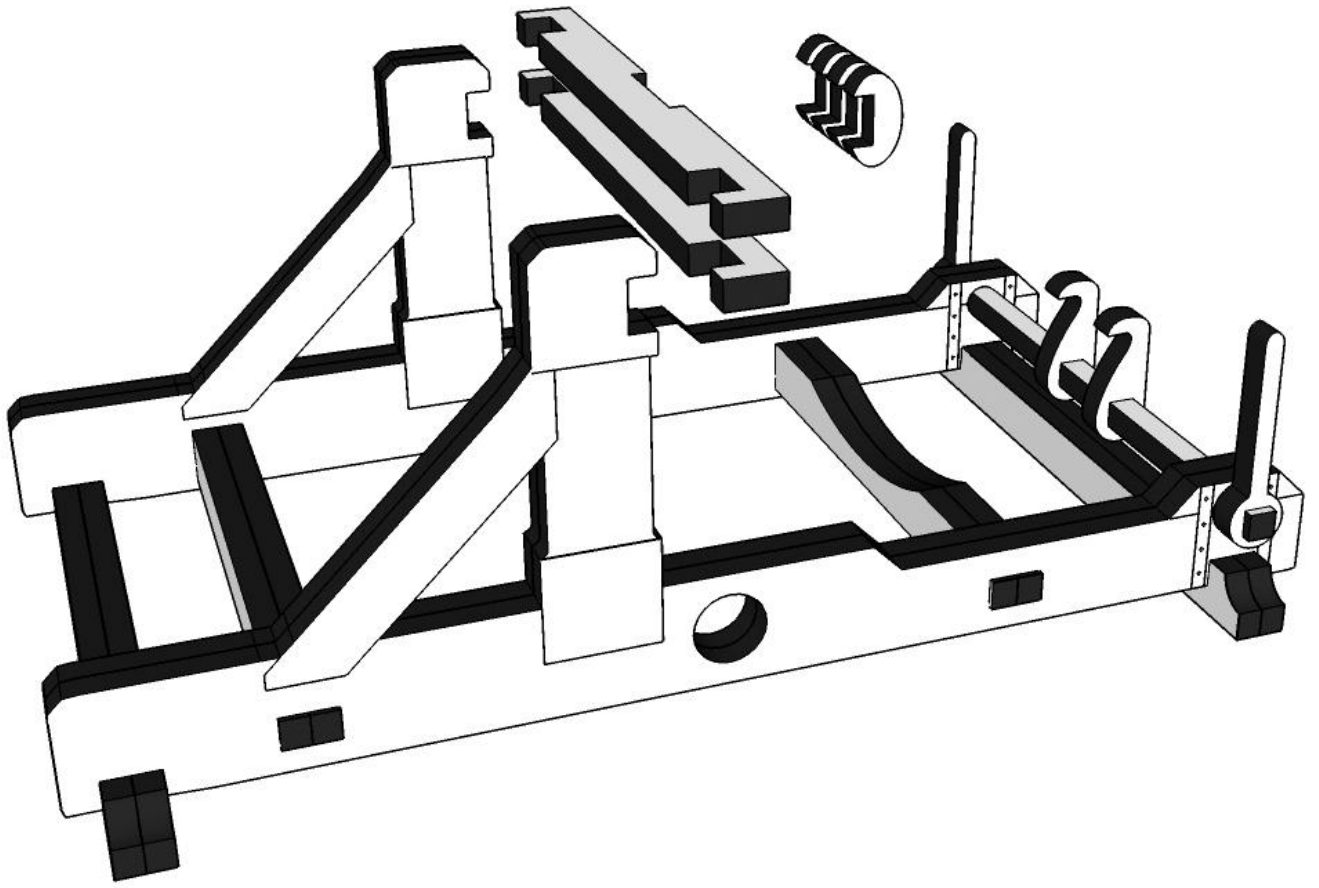
Согнуть

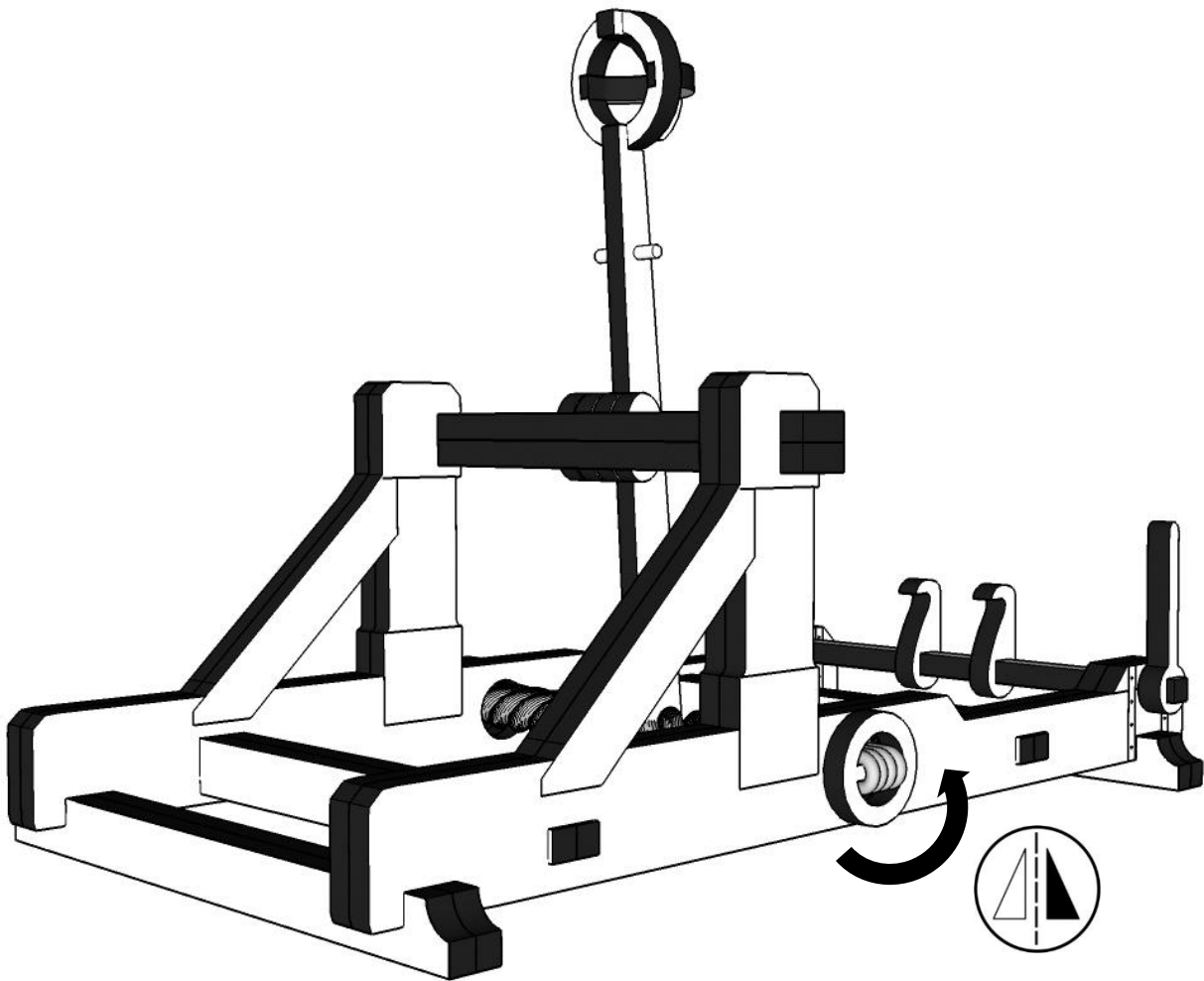


Симметричное действие

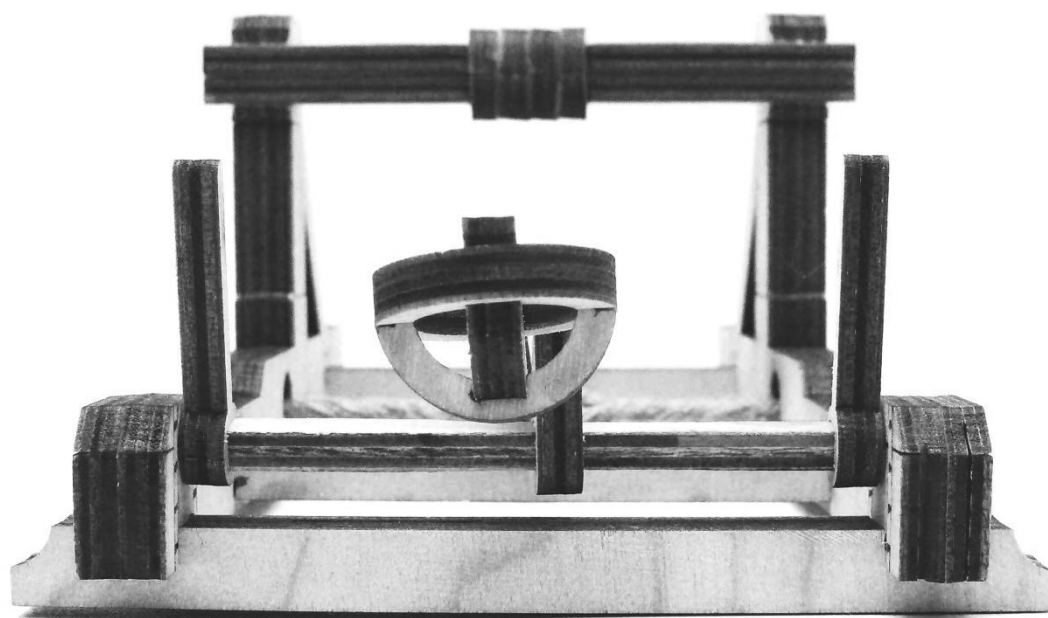
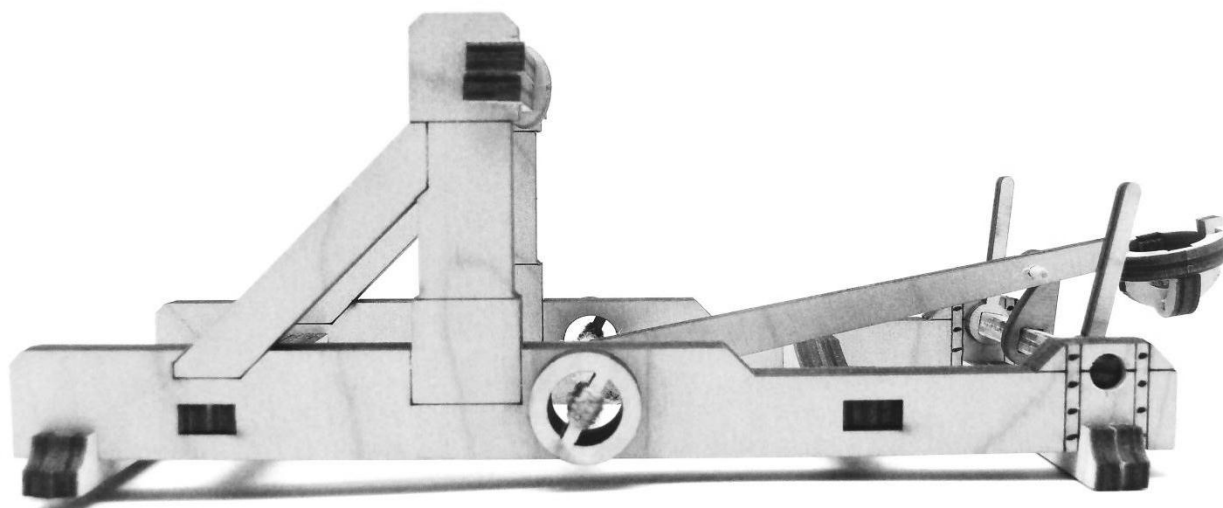
Соединение  
внатяг





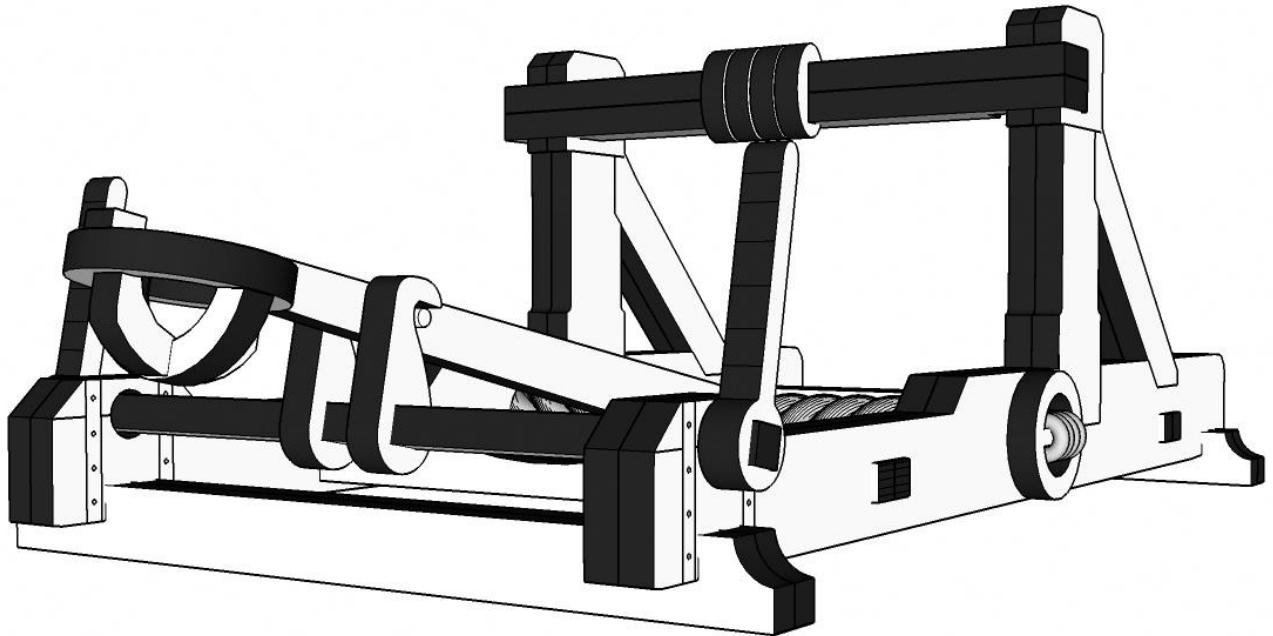


# Цітавы ў выгляд мадэлі





# Подготовка к стрельбе



1. Убедитесь, что модель исправна, все детали соединены плотно, у нее ничего не сломано и не деформировано.
2. Проверьте степень натяжения торсиона, отогнув метательное плечо. При отпускании плеча оно должно быстро и сильно стучать по упорному брусу. Если нужно, усильте натяжение, подкрутив боковые гайки. Избегайте чрезмерного натяжения: модель может развалиться.
3. Оттяните плечо до максимума и зацепите сдвоенным спусковым крюком стопорный штифт. Убедитесь, что крюк надежно удерживает взведенное плечо от выстрела.
4. Уложите в ковш метательный снаряд.
5. Направьте мангонель в сторону цели и придерживайте его пальцем.
6. Потяните за один или оба спусковых рычага — плечо освободится и метнет снаряд.

# ARMARIKA

---

играем в историю

Производитель: ООО «Армарика»  
194100, г. Санкт-Петербург,  
Б. Сампсониевский д.77, лит. А, пом.44  
[www.armarika.com](http://www.armarika.com)