

# ЭСПРИНГАЛЬ

средневековая метательная машина

---



---

Инструкция по сборке

---

**Эспрингаль** (фр. *espringale*, «попрыгунчик») — одноплечевой стреломёт тензионного действия.

Судя по всему, тензионный спрингалд изобретён в эпоху Ранней Готики, в XI-XII вв. Античность подобных метательных машин не знала. Первое упоминание таких машин под названием "спрингарда" впервые появляется в 1249 г. в хронике крестового похода короля Людовика IX Святого.



Все средневековые изображения эспрингаля выглядят фантастически и не могут считаться достоверными источниками. Наиболее подробной и точной выглядит иллюстрация историка и архитектора XIX века Эжена Виолле-ле-Дюка. На её основе и создана эта модель.

Эспрингаль предназначен для прицельной настильной стрельбы тяжёлыми стрелами. Представлял собой станок с вертикальной стойкой, в верхней части которой имелся желобок для вкладывания стрелы. Рядом с основной стойкой, тоже вертикально, укреплялась упругая доска. Свободный верхний конец доски оттягивался назад канатом при помощи ворота. При освобождении спускового устройства верхний конец доски с силой ударял по хвостовой части стрелы.

Эспрингали благодаря своей простоте в изготовлении и обслуживании широко использовались по всей Европе от Италии до Шотландии примерно до середины XV века. При этом их реальная эффективность до сих пор вызывает споры. Модель, построенная Ральфом Пэйн-Голуэем, смогла метнуть арбалетный болт на 145 метров — обычный арбалет стреляет дальше.

Наша модель эспрингаля сделана из высокоточных деревянных деталей, собирается без клея, действует как настоящая и стреляет зубочистками, спичками и небольшими палочками на расстояние до 4 метров.

# Описание модели

Модель сделана из фанеры в масштабе 1/32.

В набор входят:

- вырезанные из фанеры детали (49 шт.)
- зубочистки (10 шт.)
- деревянные планки (5 шт.)
- льняная нить
- гвоздь (5 шт.)
- шлифовальная бумага (1 шт.)
- инструкция

Соблюдайте порядок сборки, указанный в инструкции. Сборка по инструкции занимает около 40 минут.

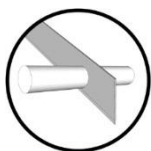
Все детали точно подогнаны друг к другу. Однако материал модели может изменять свои свойства, поэтому допускаются несовпадения размеров в пределах 0,1 мм.

Для отделения деталей от листа используйте острый нож, оставшиеся на деталях перемычки удалите ножом или шлифовальной бумагой.

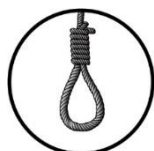
Вставляйте детали в соединительные пазы до упора. Если деталь не вставляется в паз, уменьшите ее толщину в месте соединения шлифовальной бумагой. Не шлифуйте слишком сильно, иначе детали будут держаться слишком свободно, и модель будет невозможно собрать без клея.

Собранная модель стреляет спичками, зубочистками и аналогичными палочками и может использоваться в играх с солдатиками.

## Условные обозначения



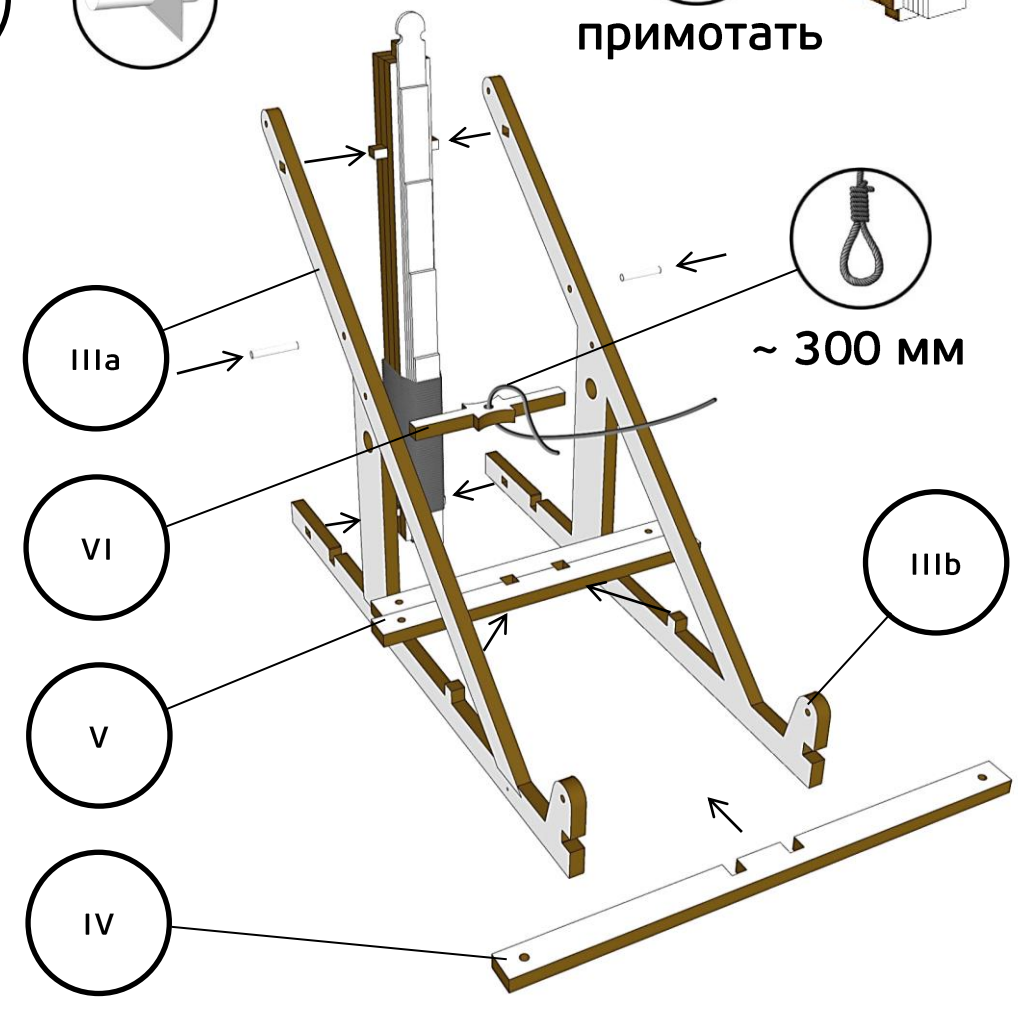
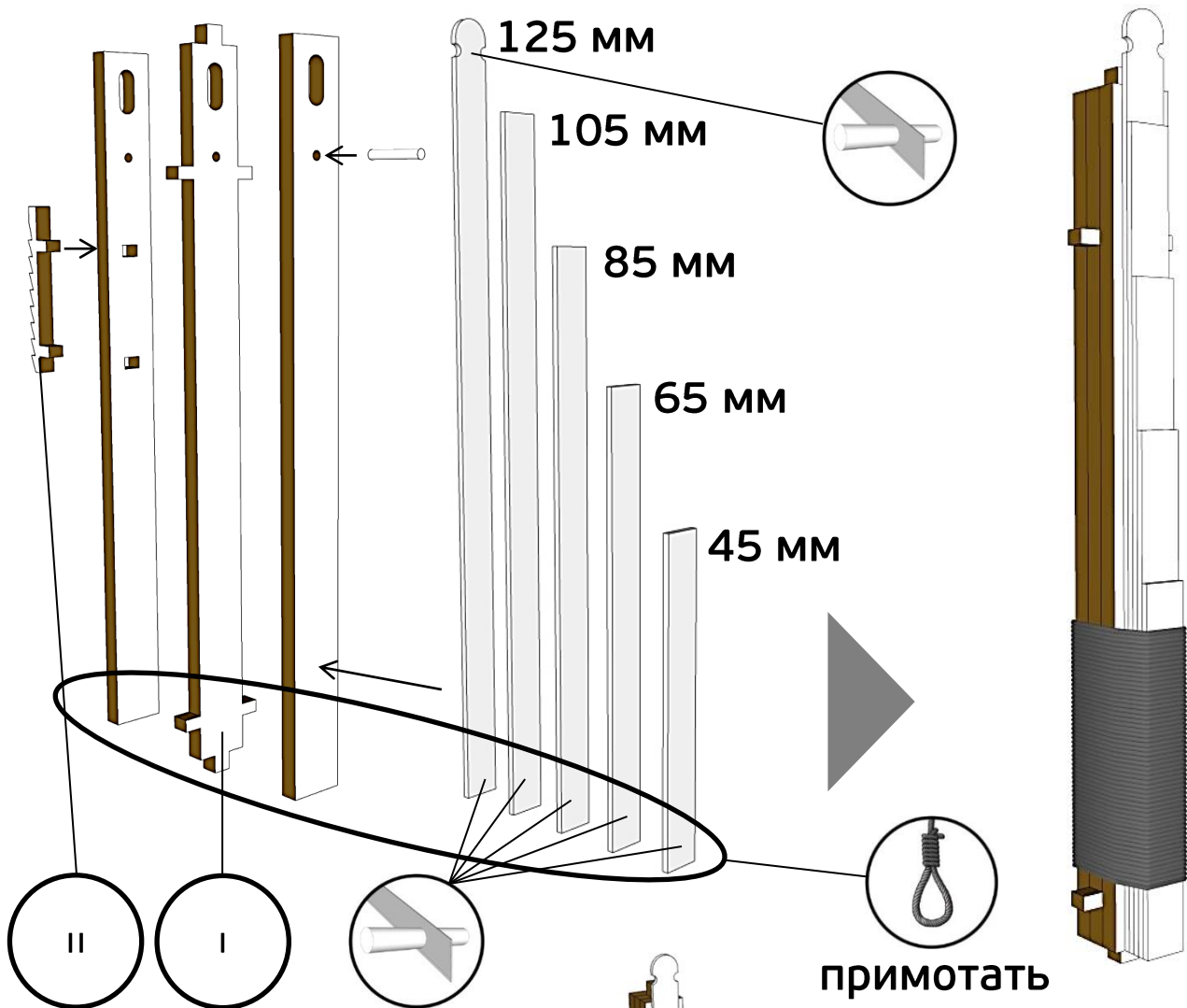
Отрезать часть  
от длинной детали

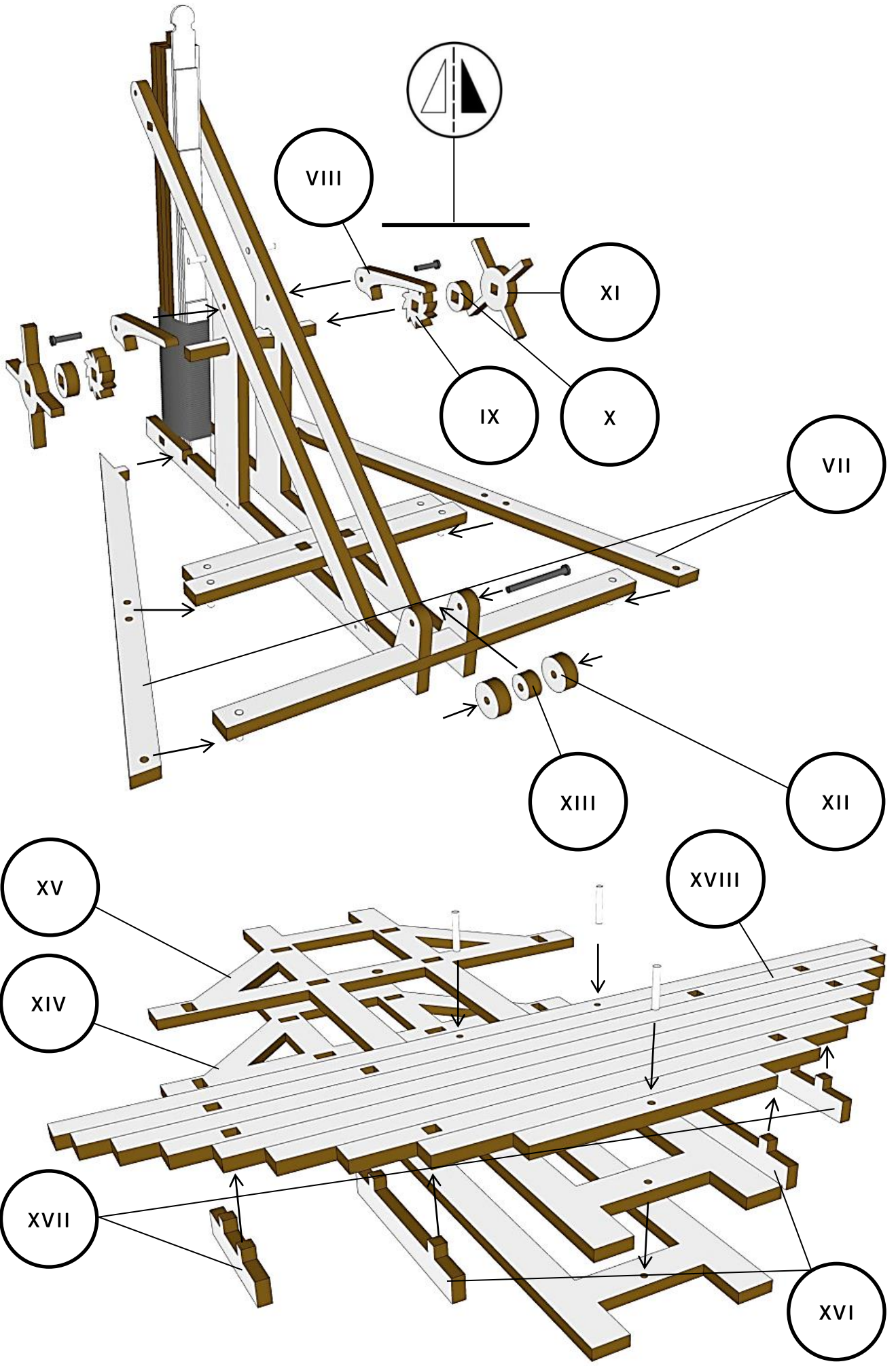


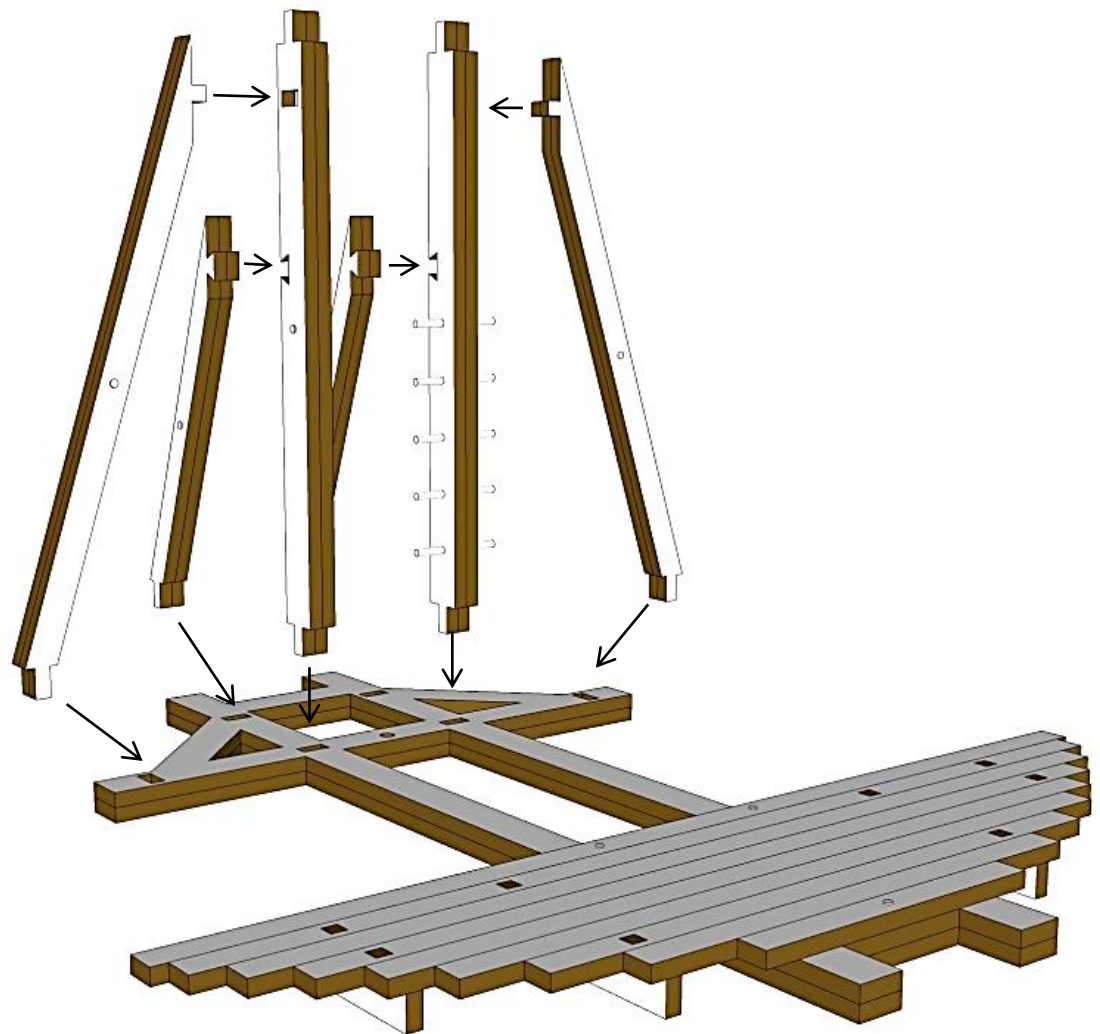
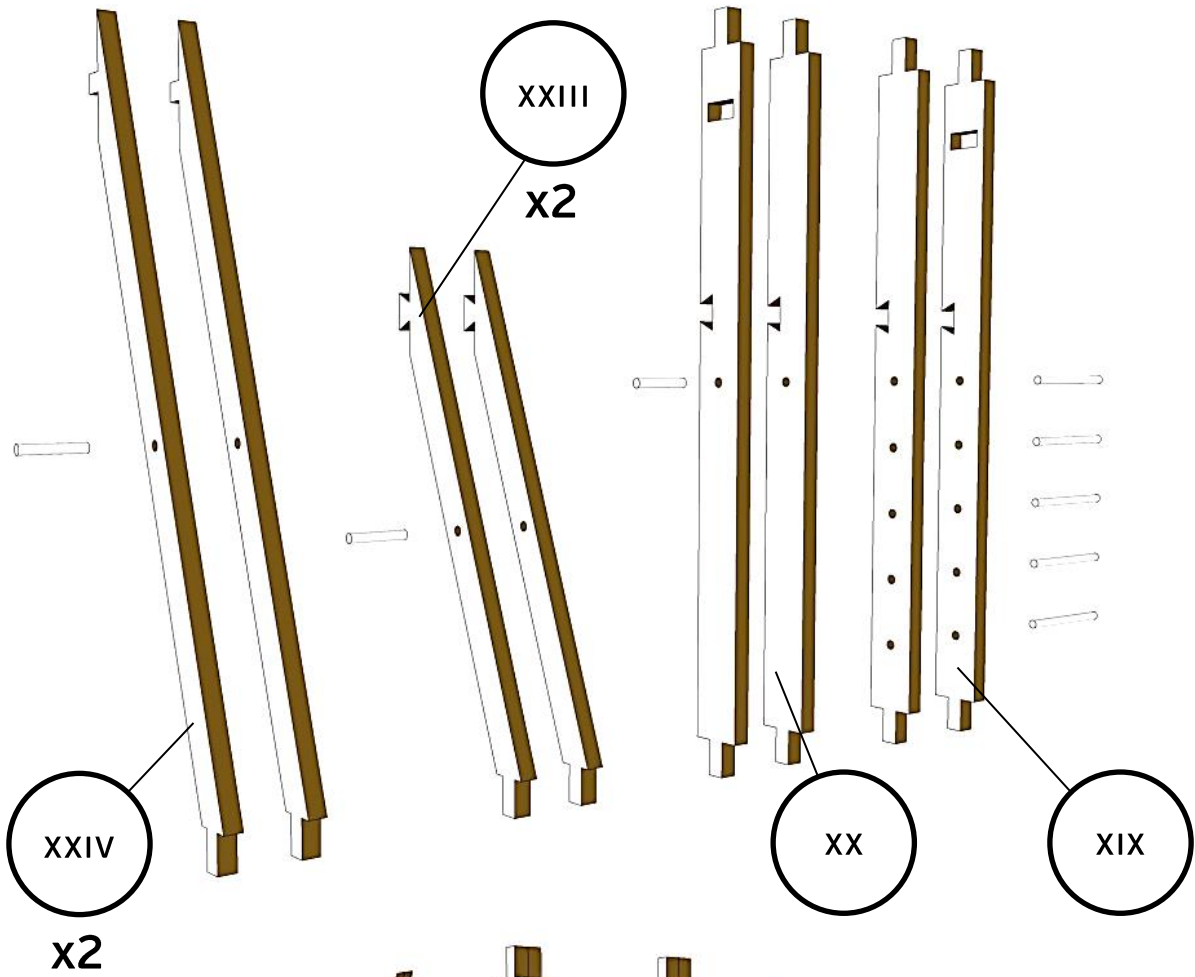
Обмотать / Завязать

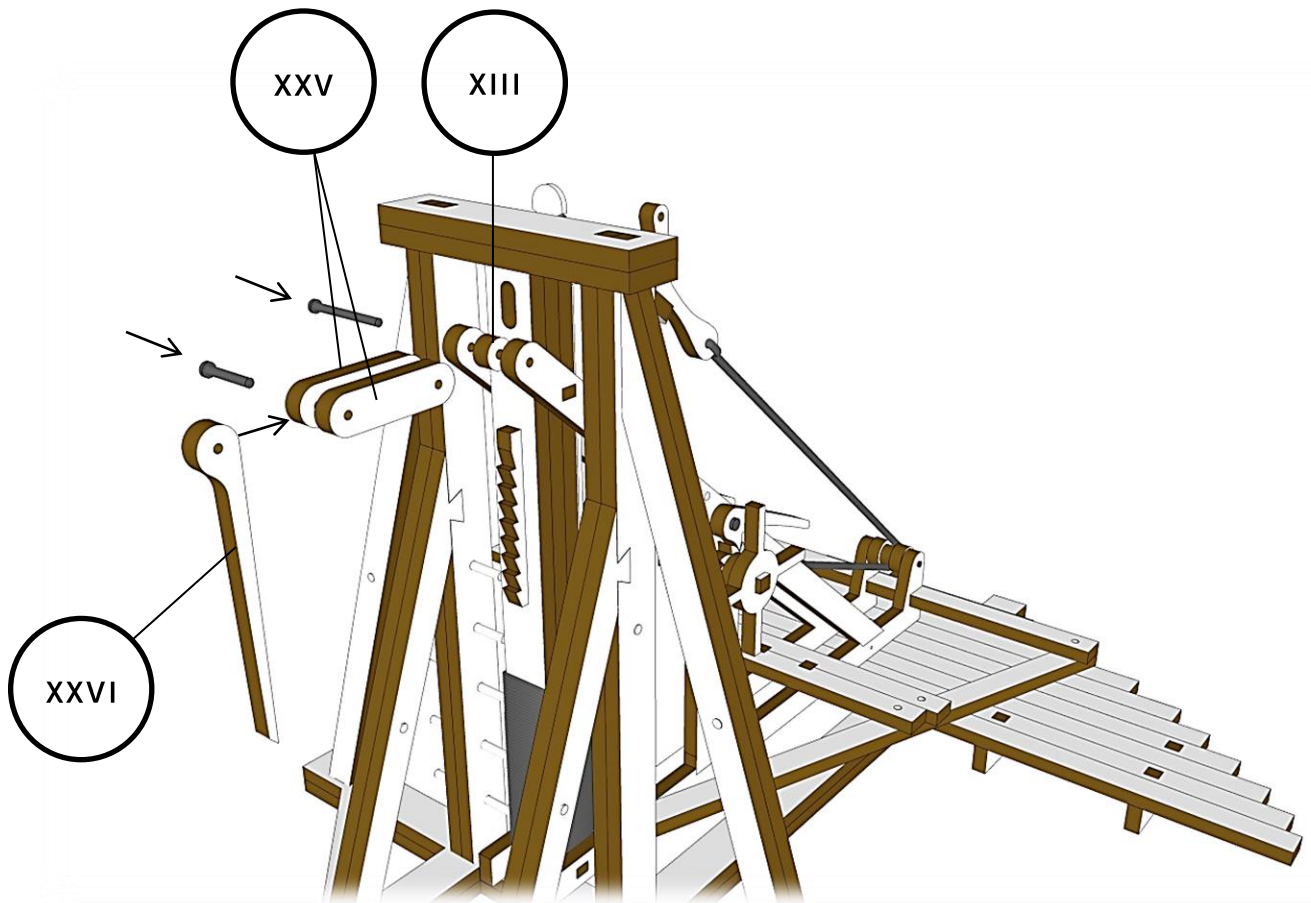
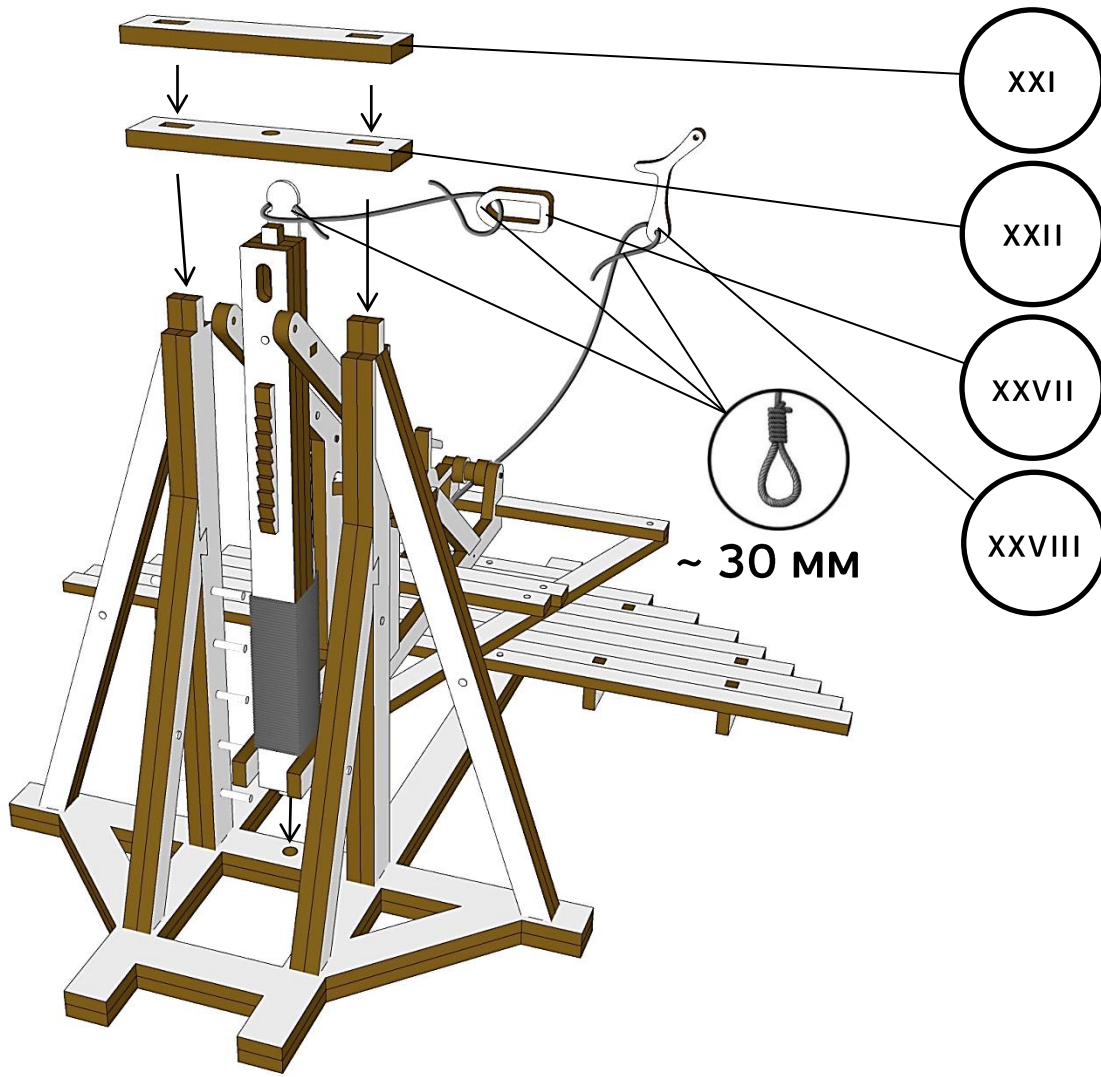


Симметричное  
действие

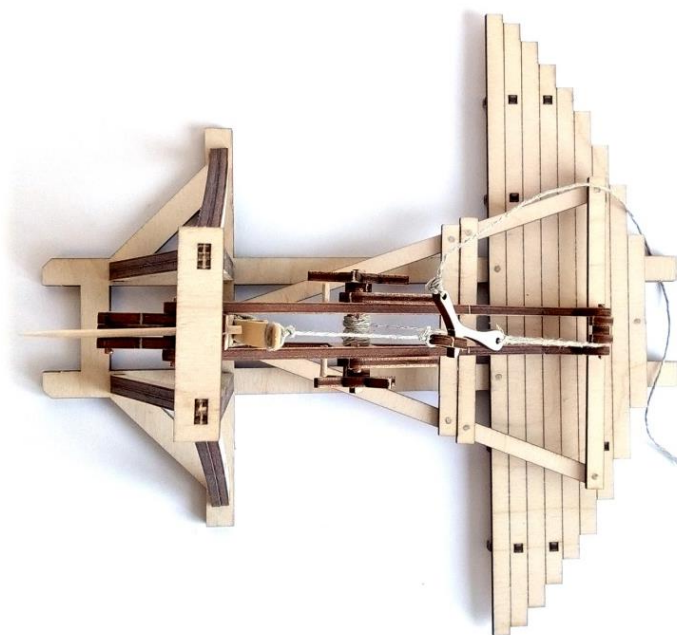








# Итоговый вид модели



# ARMARIKA

играем в историю

Производитель: ООО «Армарика»  
188640, Ленинградская область,  
Всеволожский район, ул. Сосновая  
(Токсовское тер. СНТ), д. 840  
[www.armarika.com](http://www.armarika.com)