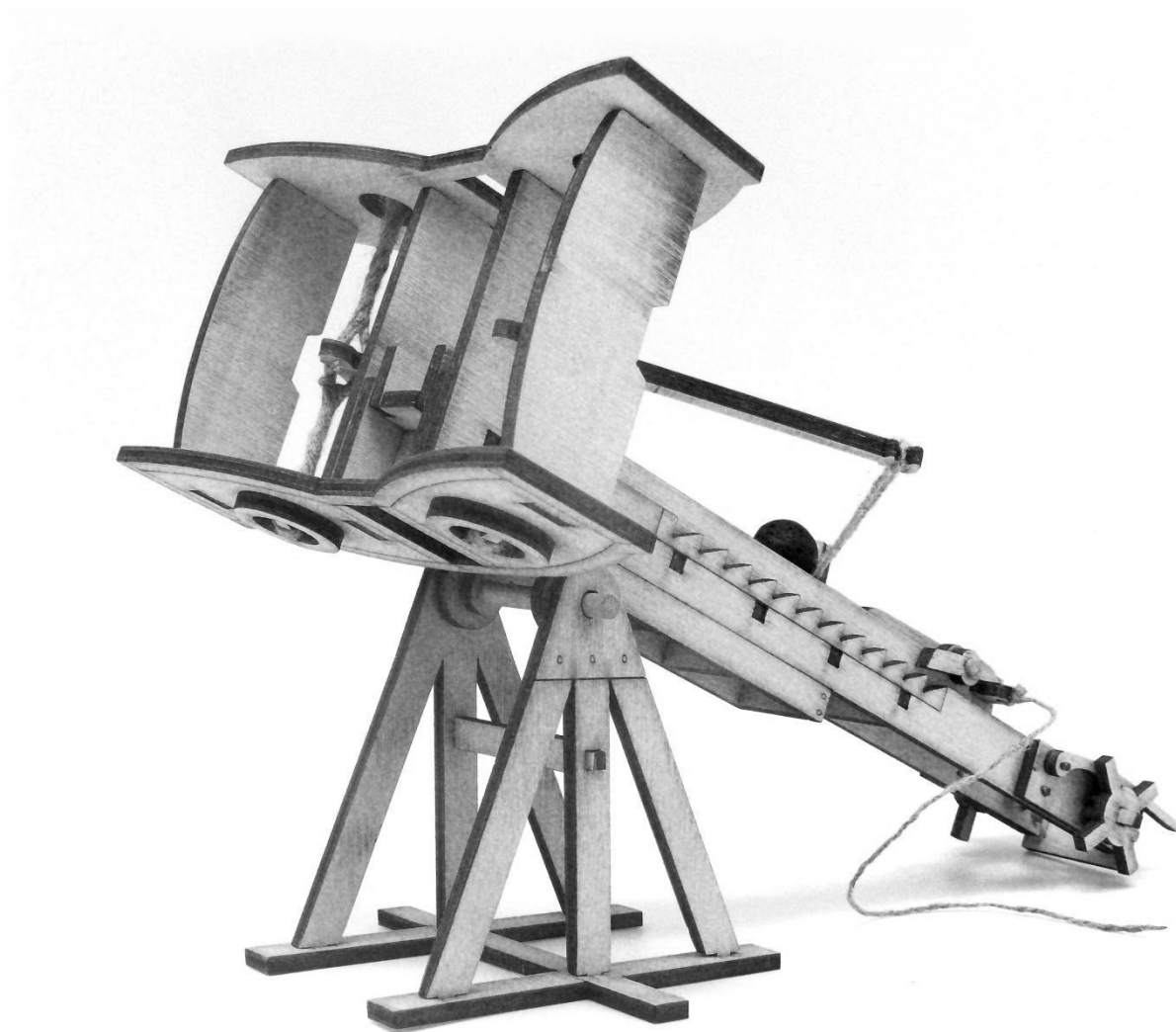


БАЛЛИСТА

античная метательная машина



Инструкция по сборке

Баллиста —

*двухплечевая
метательная машина
торсионного типа,
придуманная древними
греками.*



Баллиста стала развитием примитивных метательных машин, ее предком был большой арбалет гастрарет. Кто придумал использовать вместо гибкого лука палки, вдетые в скрученные веревки, неизвестно. Наиболее подробное описание конструкции баллисты встречается в трудах Герона Александрийского, которого считают одним из самых гениальных изобретателей за всю историю человечества.

Изобретение торсионных орудий, по данным греческих историков, можно датировать 400-м годом до н. э., а родиной баллисты принято считать Сиракузы.

Баллиста предназначалась в первую очередь для метания камней, до нее была палинтоном (камнеметом). Но при желании она могла метнуть и толстую стрелу или бревно. Самым лучшим материалом для тетивы баллисты считались женские волосы.

Самая большая баллиста могла метнуть ядро весом 26 кг (1 талант) на расстояние до 200 шагов, причиняя чудовищные разрушения постройкам, однако пробить из баллисты каменную крепостную стену довольно затруднительно. Кроме того, баллиста все больше разрушается с каждым выстрелом и быстро приходит в негодность. Известны случаи, когда заряженная баллиста из-за чрезмерной задержки выстрела развалилась на части. И все же разрушительная выстрела столь велика, что даже во время Первой мировой войны 1914-1918 гг. германские артиллеристы сделали серьезные попытки использовать для военных целей реконструированные военным историком Шраммом античные метательные орудия.

Описание модели

Модель сделана из фанеры и собирается без клея.

В набор входят:

- вырезанные из фанеры детали
- деревянные палочки
- натуральный шнур
- медные гвозди
- шлифовальная бумага

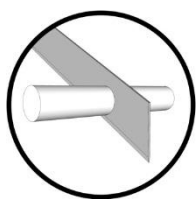
Соблюдайте порядок сборки, указанный в инструкции. Сборка по инструкции занимает около 60 минут.

Все детали точно подогнаны друг к другу. Однако материал модели может изменять свои свойства, поэтому допускаются несовпадения размеров в пределах 0,2 мм.

Вставляйте детали в соединительные пазы до упора. Если деталь не вставляется в паз, уменьшите ее толщину в месте соединения шлифовальной бумагой.

Собранная модель может использоваться в играх с солдатиками для разрушения игрушечных крепостей и укреплений.

Условные обозначения



Отрезать часть
от длинной детали



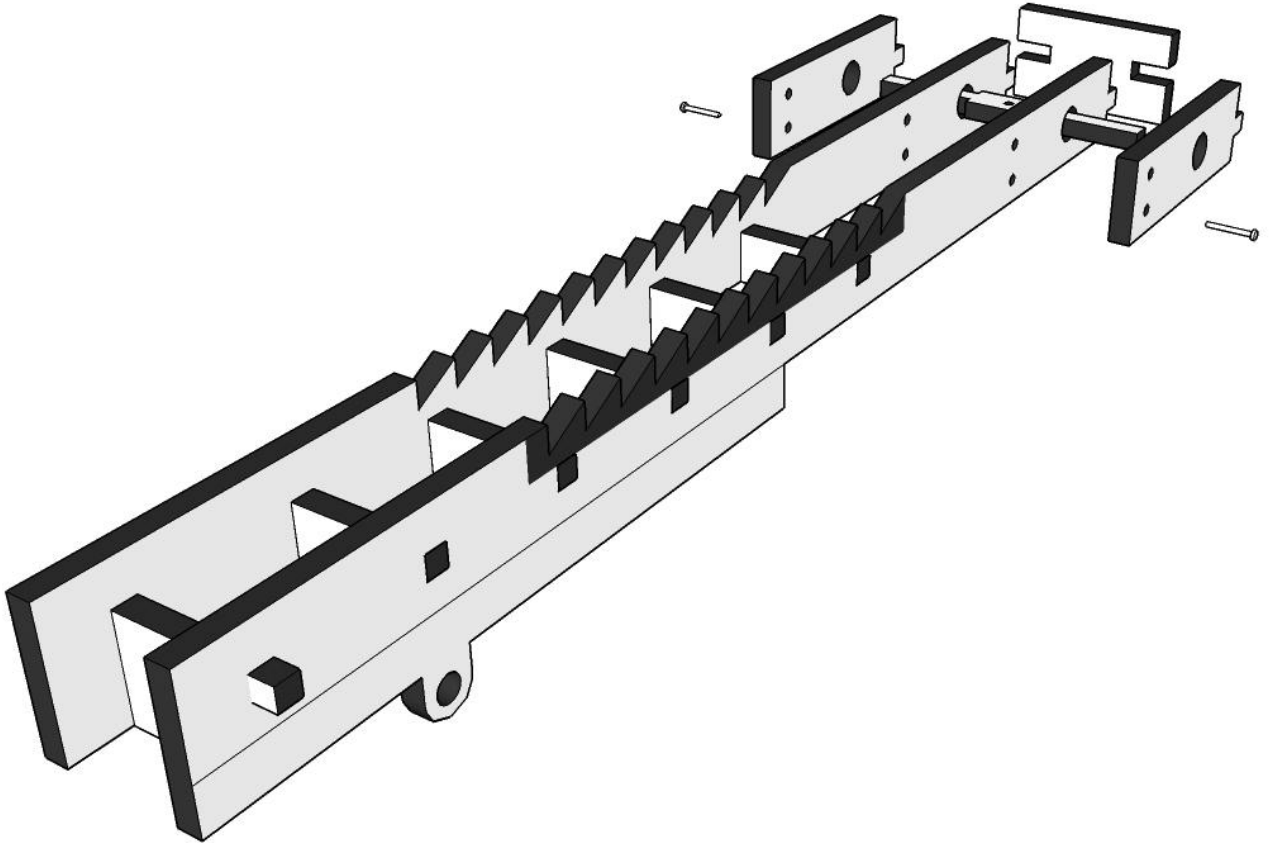
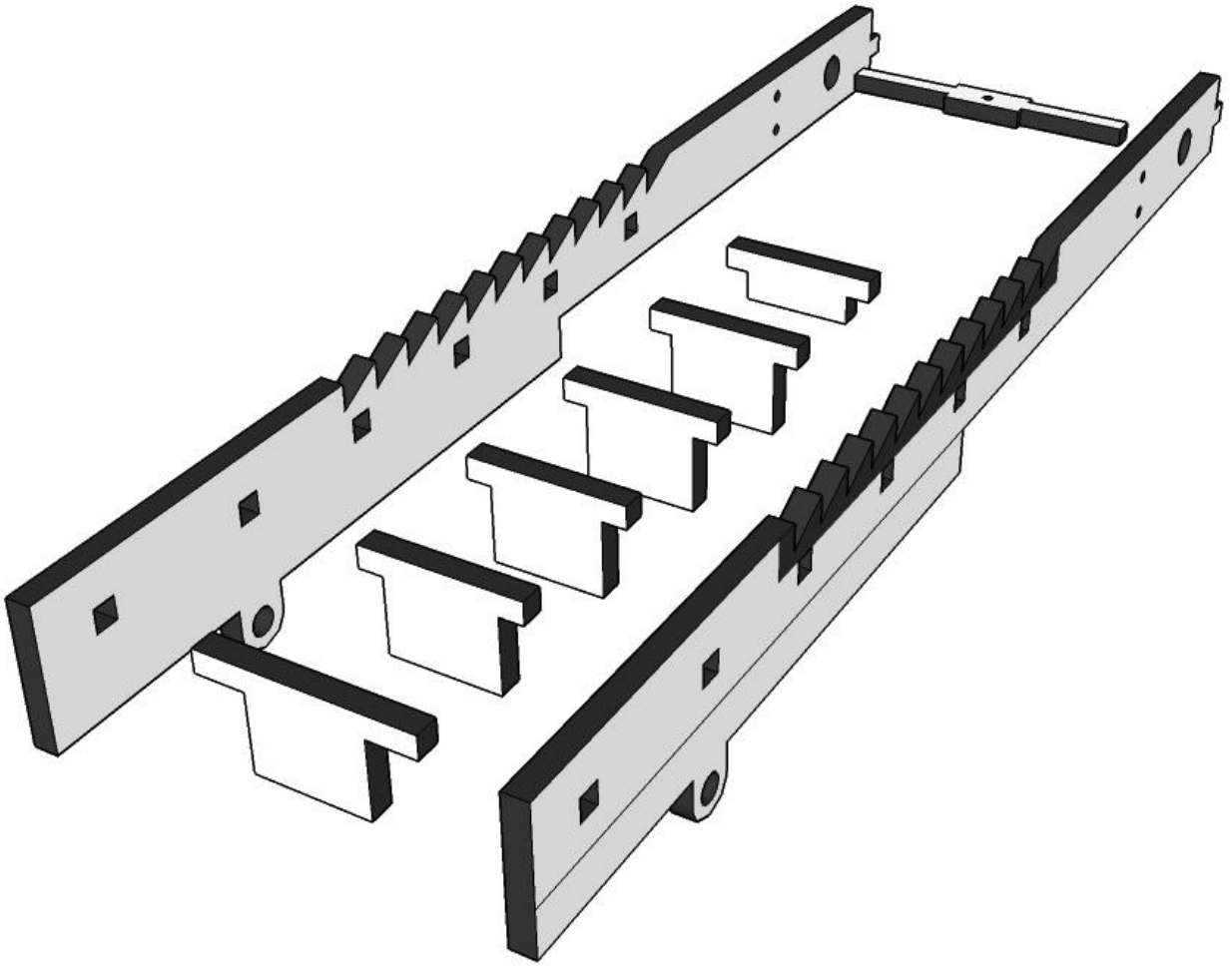
Обмотать / Завязать

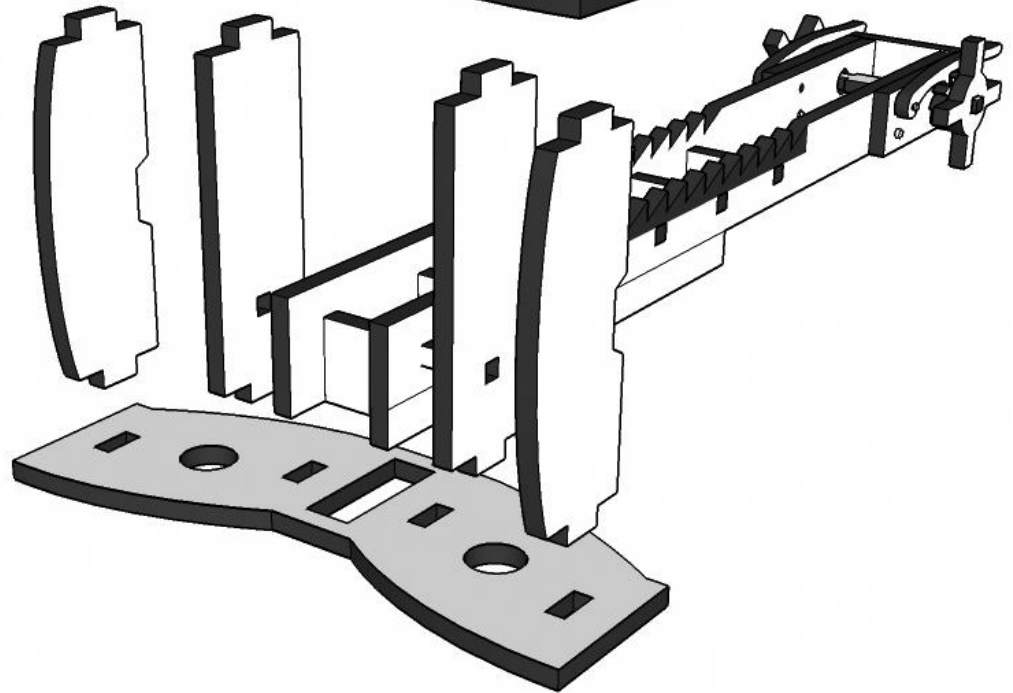
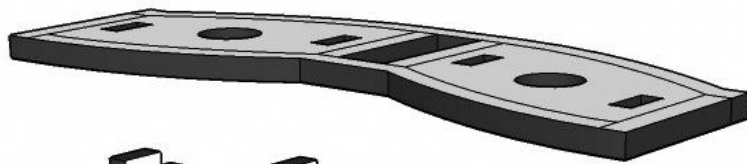
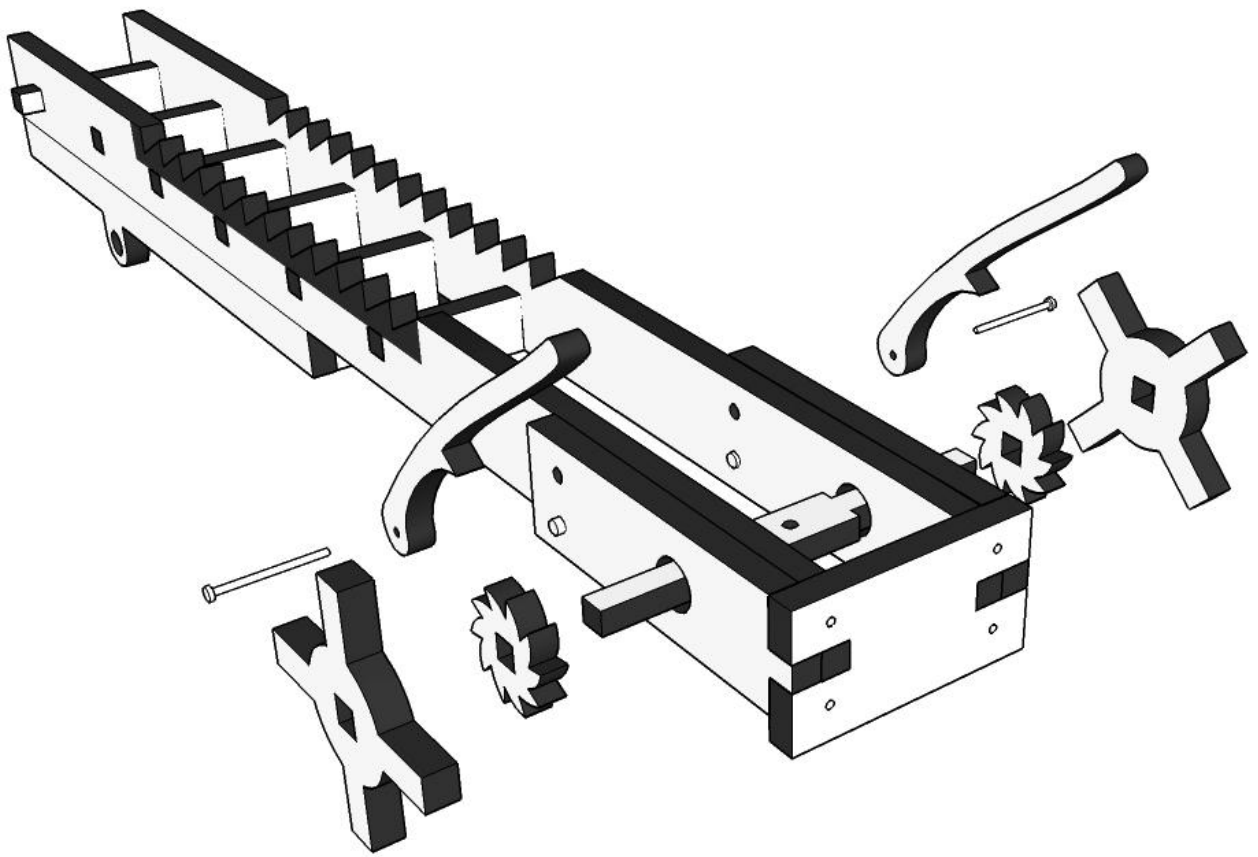


Согнуть

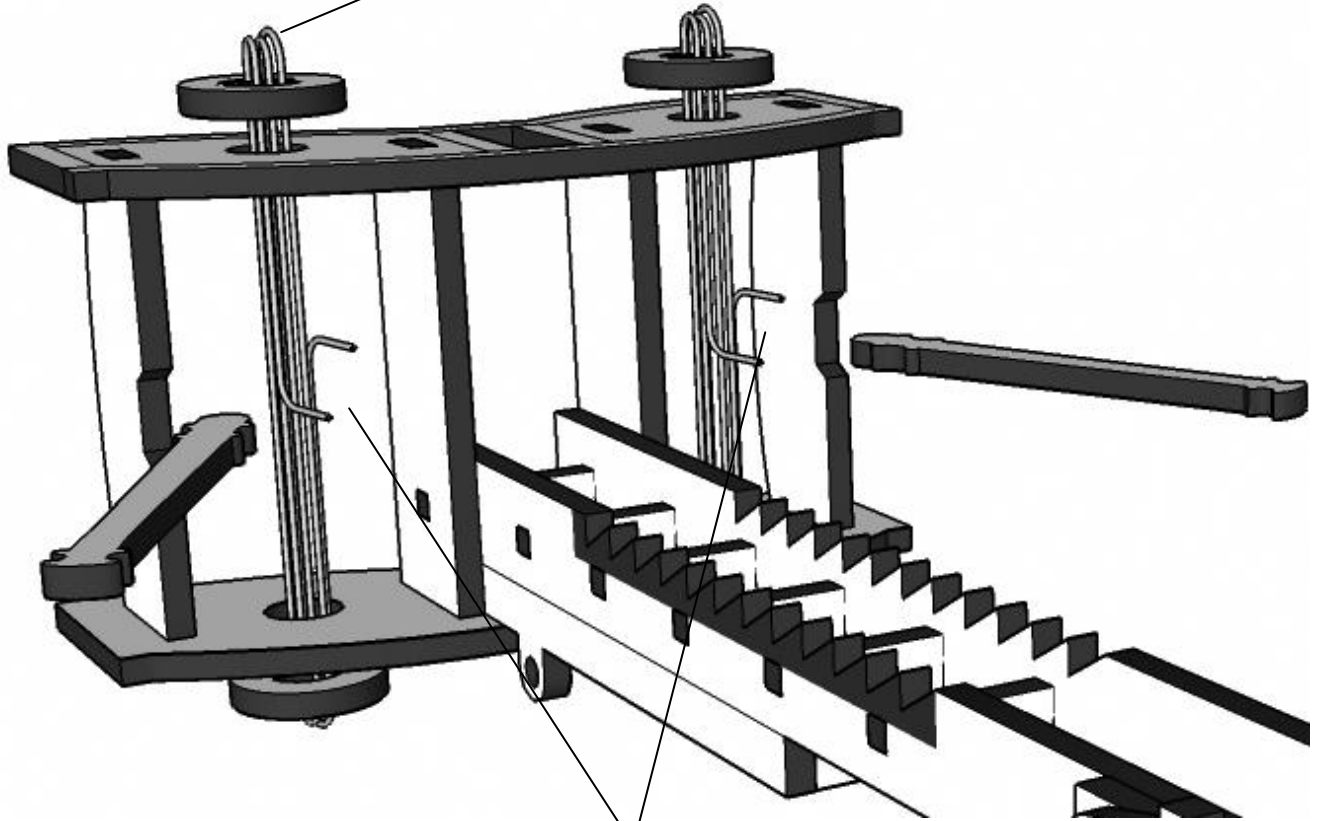


Симметричное
действие

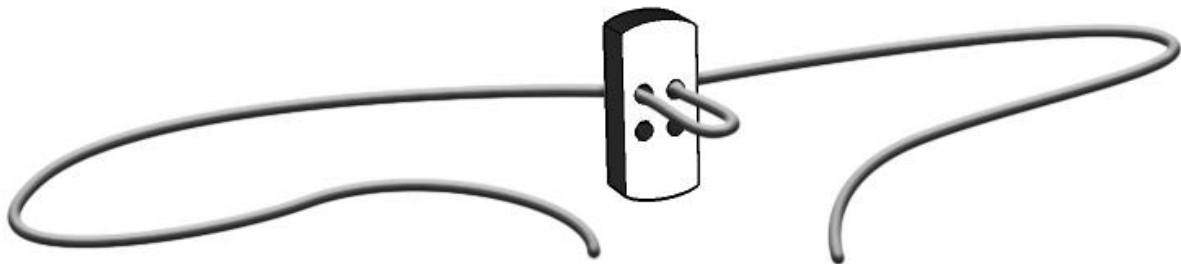




Продевайте нить торсиона
через гайки, словно
пришиваете пуговицы с
обеих сторон капитулы



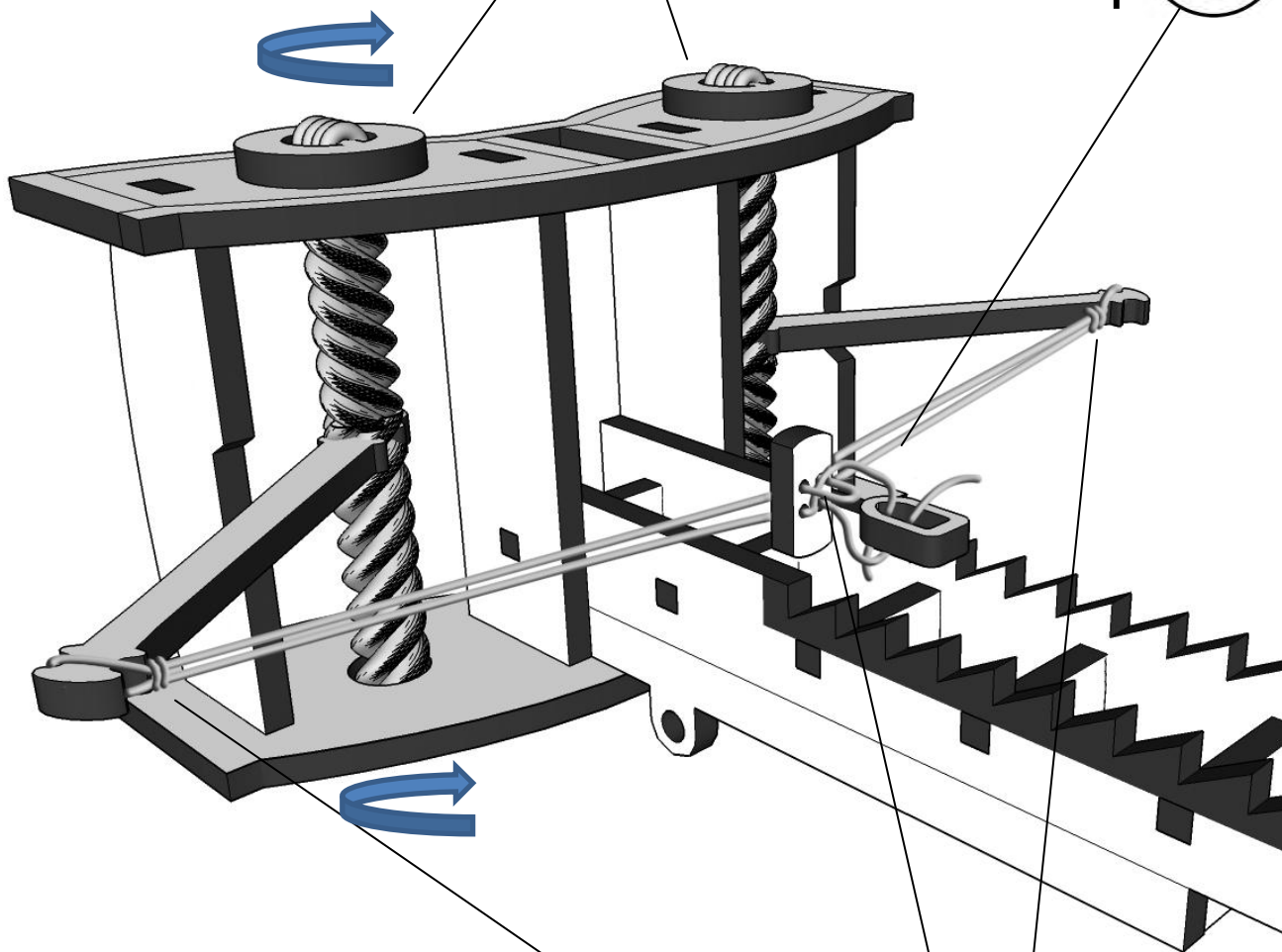
Завяжите концы нити
посередине и вставьте
плечо между нитей



Закрутите торсионы вперед
на равное число оборотов
сверху и снизу

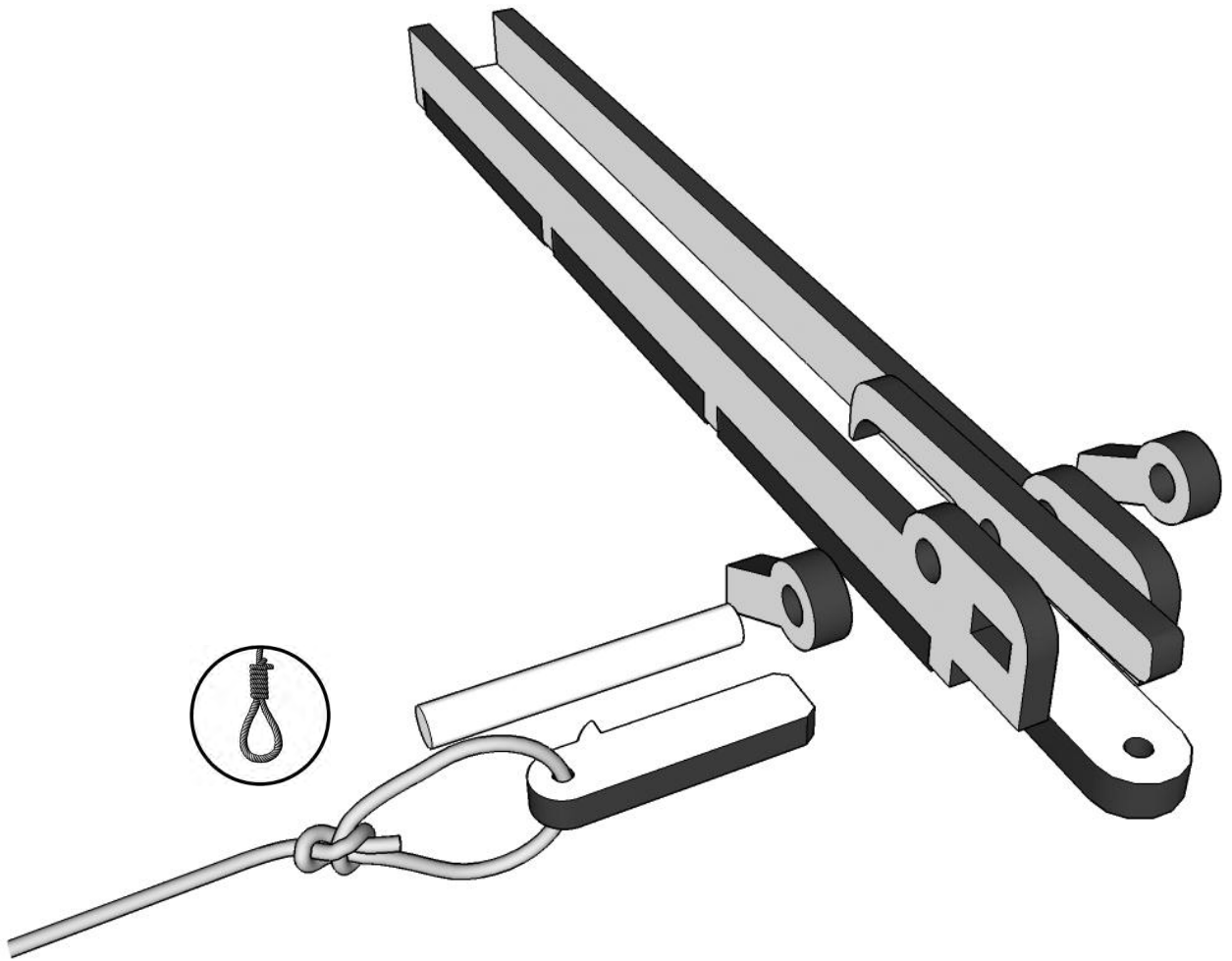
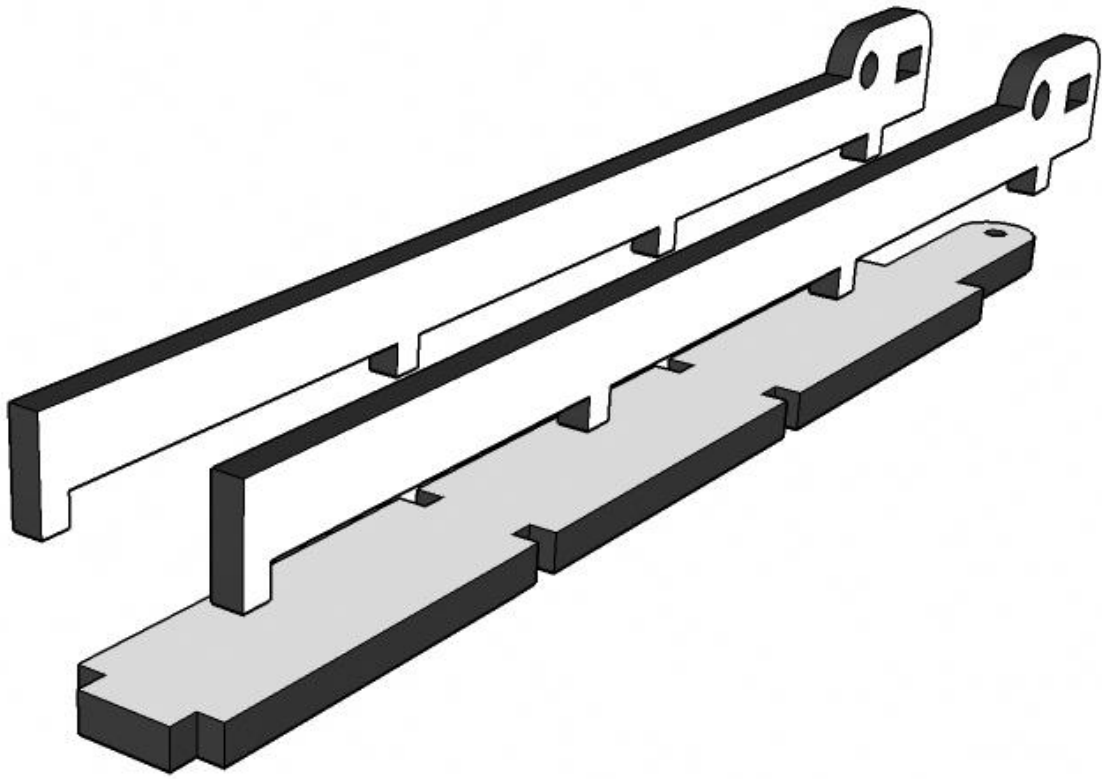


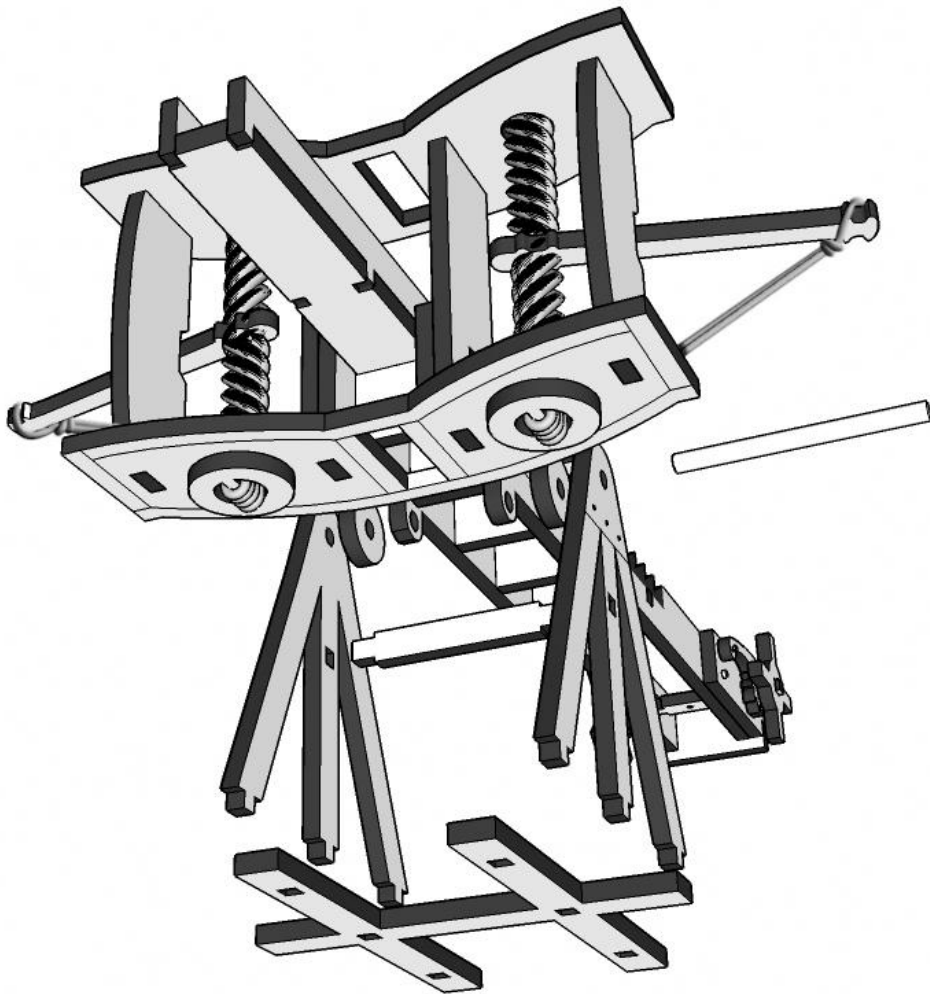
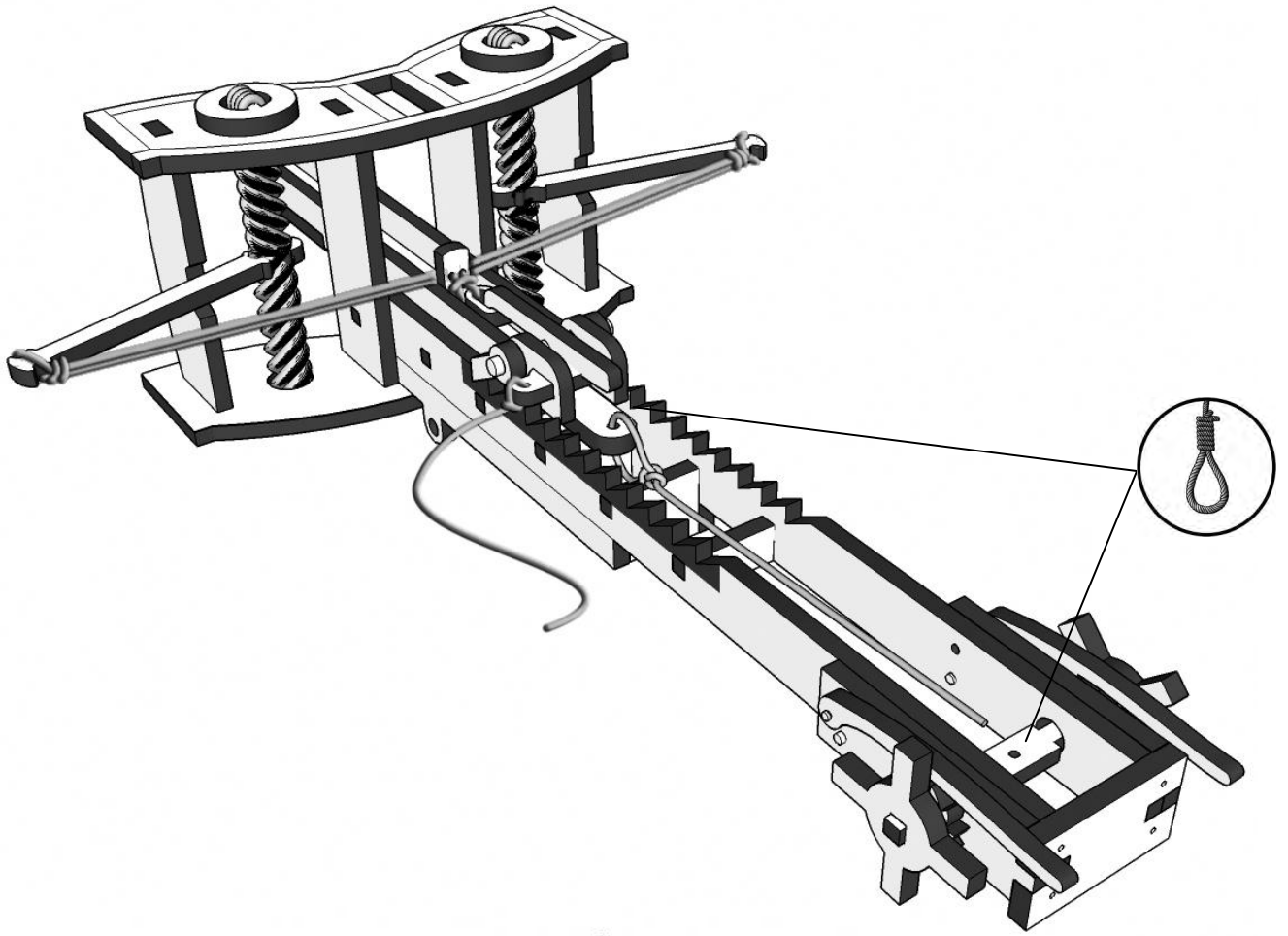
Привяжите
кольцо к
толкателю



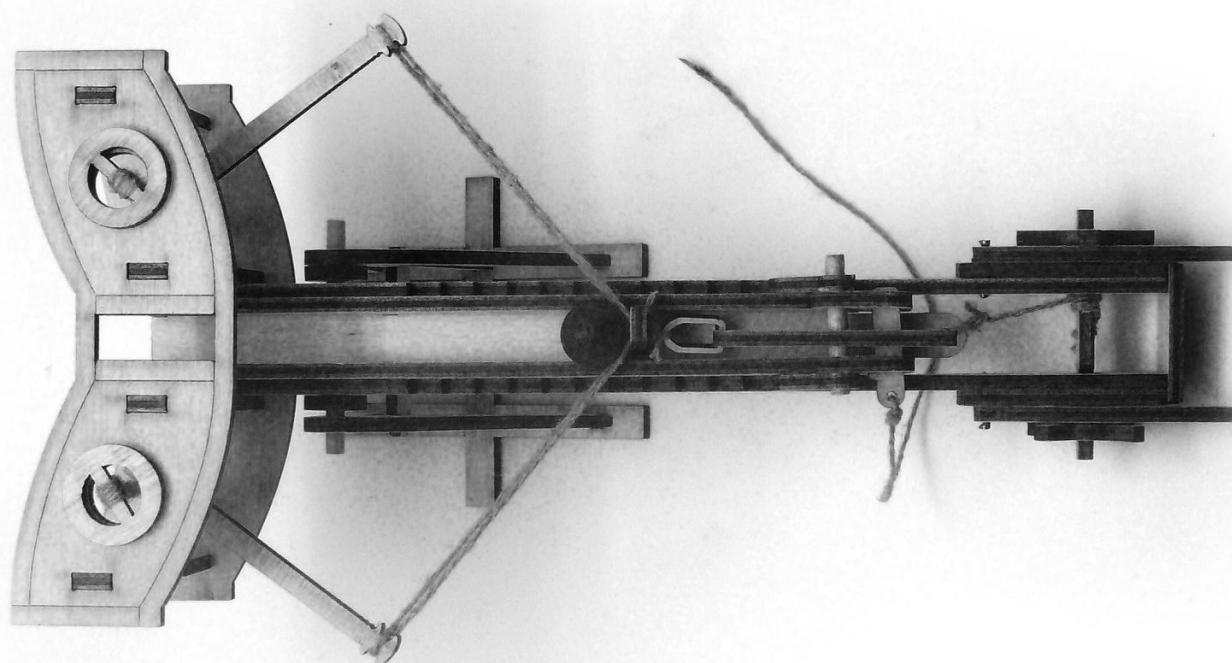
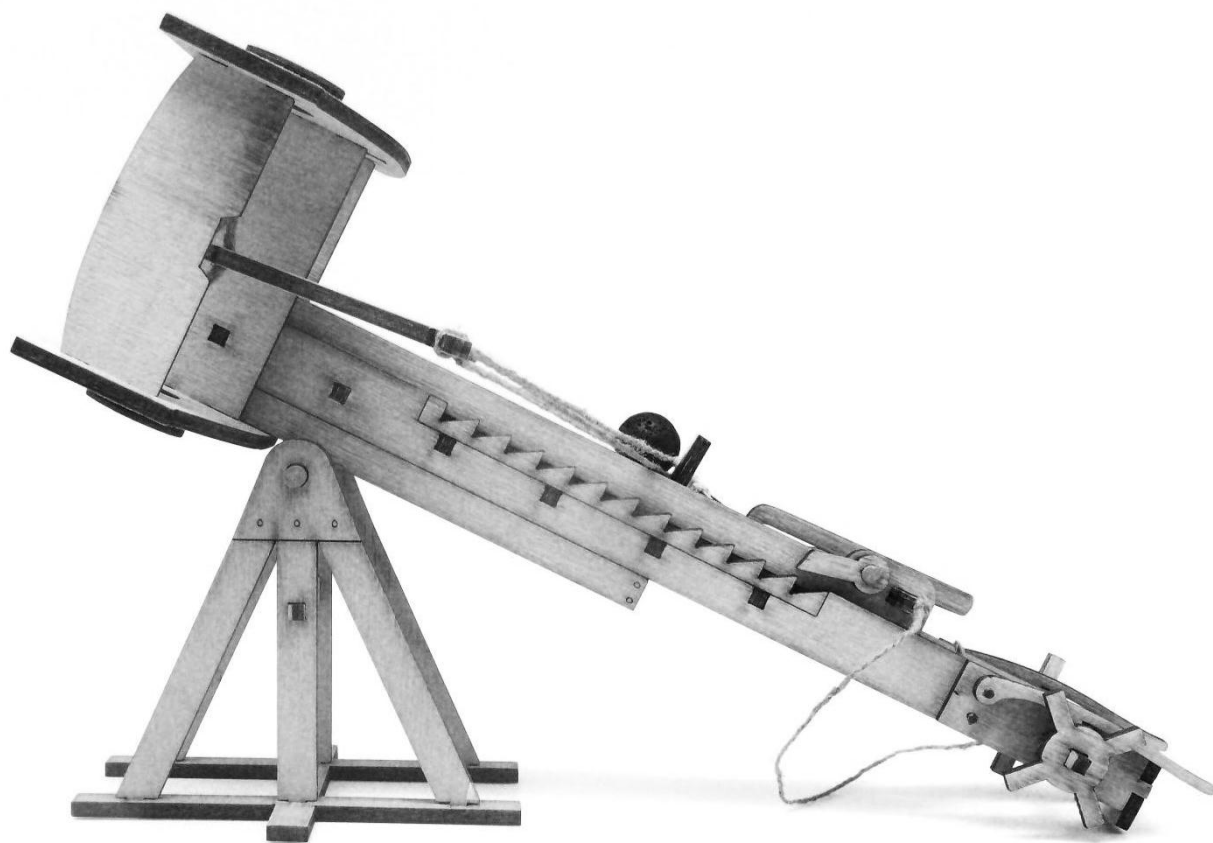
Тетива должна быть такой длины, чтобы плечи
торсиона оставались слегка натянутыми.
Подвиньте толкатель на середину тетивы



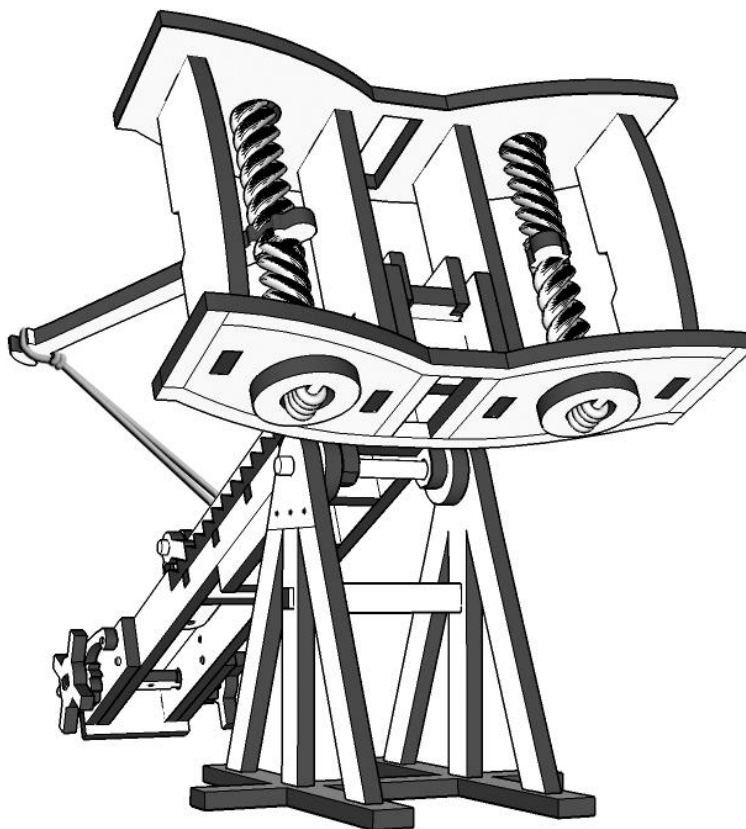




Итогову́й вид модели



Подготовка к стрельбе



1. Убедитесь, что модель исправна, все детали соединены плотно, у нее ничего не сломано и не деформировано.
2. Проверьте степень натяжения торсионов, натянув и отпустив тетиву. При отпускании тетивы плечи торсионов должны быстро возвращаться в исходное положение. Если нужно, усильте натяжение, подкрутив верхние и нижние гайки. Избегайте чрезмерного натяжения: модель может развалиться.
3. Подвиньте затвор вперед и зацепите кольцо спусковым ключком.
4. Вставьте спусковой стопор в прорезь в затворе. Стопор должен надежно удерживать спусковой крючок в кольце.
5. Откиньте задние стопоры и вращайте колеса, пока стопоры на затворе не дойдут до последнего зубца на ложе. Зафиксируйте задними стопорами храповики. Стопоры должны надежно удерживать затвор на месте.
6. Направьте баллисту в сторону цели и придерживайте ее основание рукой.
7. Положите метательный снаряд в желоб перед толкателем.
8. Потяните за веревку, выдергивая спусковой стопор из затвора. Спусковой крючок выскользнет из кольца, и баллиста выстрелит.

ARMARIKA

играем в историю

Производитель: ООО «Армарика»
194100, г. Санкт-Петербург,
Б. Сампсониевский д.77, лит. А, пом.44
www.armarika.com