

# КАСТРУМ

Башня древнеримского форта

---



---

Инструкция по сборке

---

## Каструм

(лат. *castrum*) —

укрепленный лагерь древнеримской армии, основа обороны границ Римской империи.



Согласно записям историка и современника Иудейской войны Иосифа Флавия, каждый вечер, независимо от погоды, удалённости от врага, усталости легионеры должны были разбивать укрепленный лагерь (*castra aestiva*). Поэтому расстояния переходов часто обозначались просто числом лагерей. Благодаря этому неукоснительно соблюдаемому обычаю армия получала возможность нормального отдыха в укрепленном и охраняемом месте.

К концу дневного перехода вперёд высылалась группа разведчиков для выбора места ночёвки. Выбрав место, начальник группы, как правило, трибун, втыкал белый флаг там, где должна быть расположена палатка командующего (*praetorium*) в центре будущего лагеря. По отношению к этой точке определялись все остальные части лагеря, помечаемые большими цветными флагами. К моменту прибытия основной массы войск местность уже была размечена. Солдаты, оставив свои доспехи и оружие, но со щитами, отправлялись на линию лагерных укреплений (*munitio*). Часто доспехи и оружие не снимали и работали вооружёнными. Опытная команда инженеров под руководством главного строителя (*architectus*) могла возвести каструм в течение нескольких часов даже в разгар битвы.

Судя по упоминаниям в римских военных отчётах, у строителей существовал набор планов лагеря для каждой штатной ситуации. Названия *tertia castra*, *quarta castra* говорят о том, что лагерь для размещения на три дня отличался от лагеря на четыре дня.

Защитный периметр каструма укреплялся башнями, расположенными на определённом расстоянии друг от друга. Во временных летних лагерях они были скорее наблюдательными, а в постоянных каменных фортах стали играть роль дополнительных фортификаций.

# Описание модели

Модель сделана из фанеры и собирается без клея.

В набор входят:

- вырезанные из фанеры детали (128 шт.)
- деревянные зубочистки (10 шт.)
- шлифовальная бумага (1 шт.)

Соблюдайте порядок сборки, указанный в инструкции. Сборка по инструкции занимает около 80 минут.

Все детали точно подогнаны друг к другу. Однако материал модели может изменять свои свойства, поэтому допускаются несовпадения размеров в пределах 0,1 мм.

Для отделения деталей от листа используйте острый (канцелярский или цанговый) нож, оставшиеся на деталях перемычки удалите ножом или шлифовальной бумагой.

Вставляйте детали в соединительные пазы до упора. Если деталь не вставляется в паз, уменьшите ее толщину в месте соединения шлифовальной бумагой. Не снимайте слишком много материала за раз, иначе деталь не будет держаться в соединении без клея.

Готовую модель при желании можно покрасить, вал задекорировать флоком (модельной травой). Собранная модель может использоваться в играх с солдатиками.

## Условные обозначения



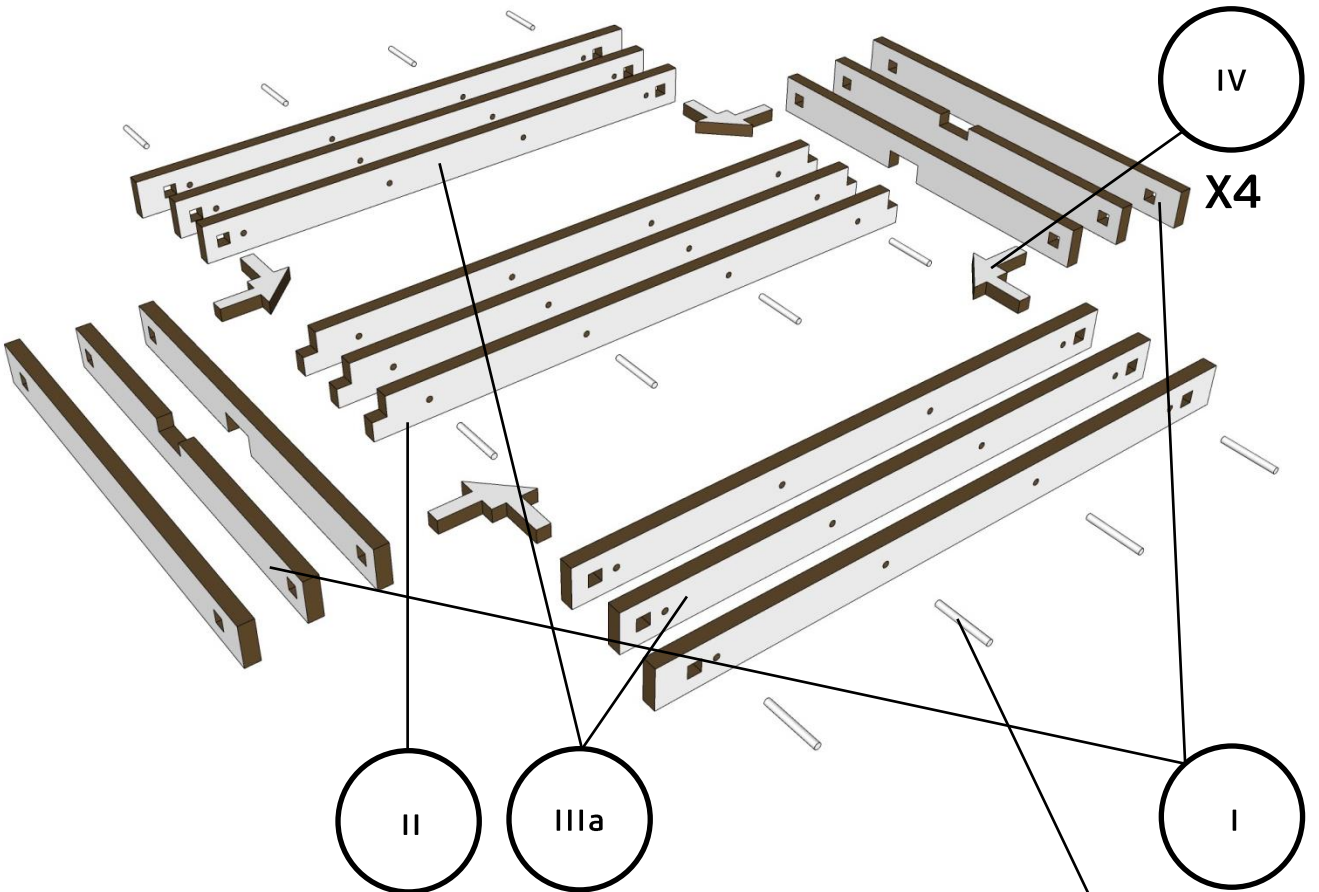
Отрезать часть  
от длинной детали



Симметричное  
действие

X5

Повторить 5 раз



IV  
X4

II

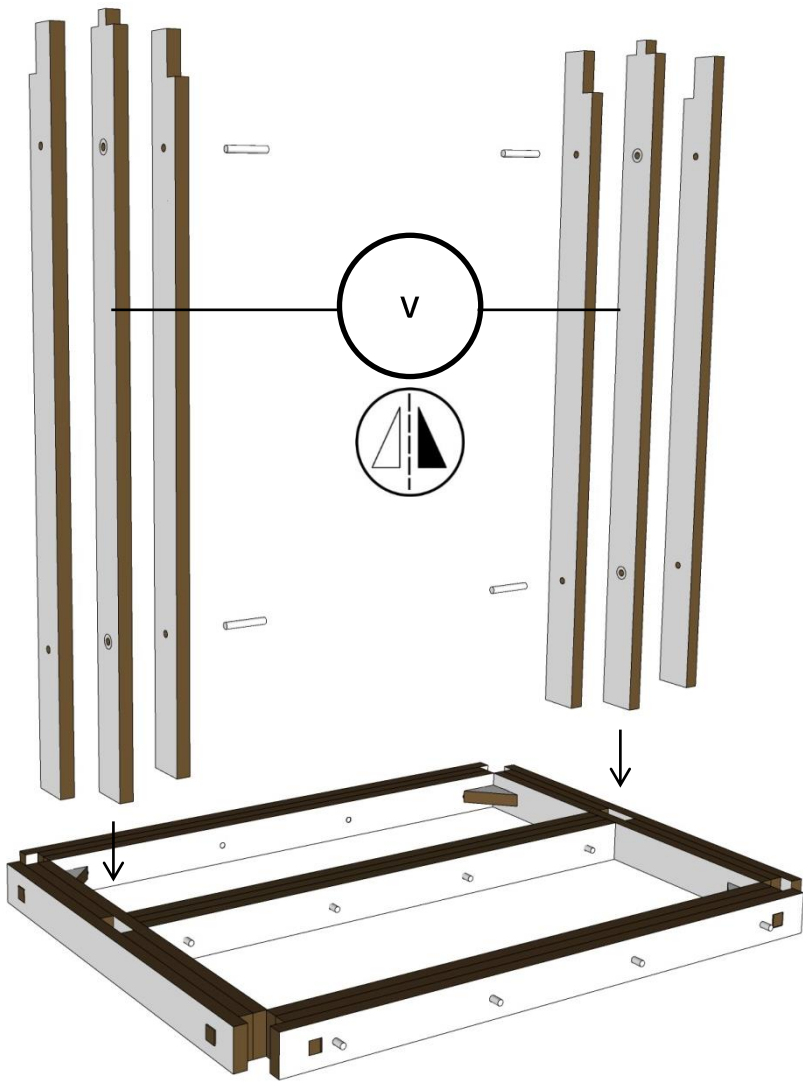
IIIa

I

12 MM

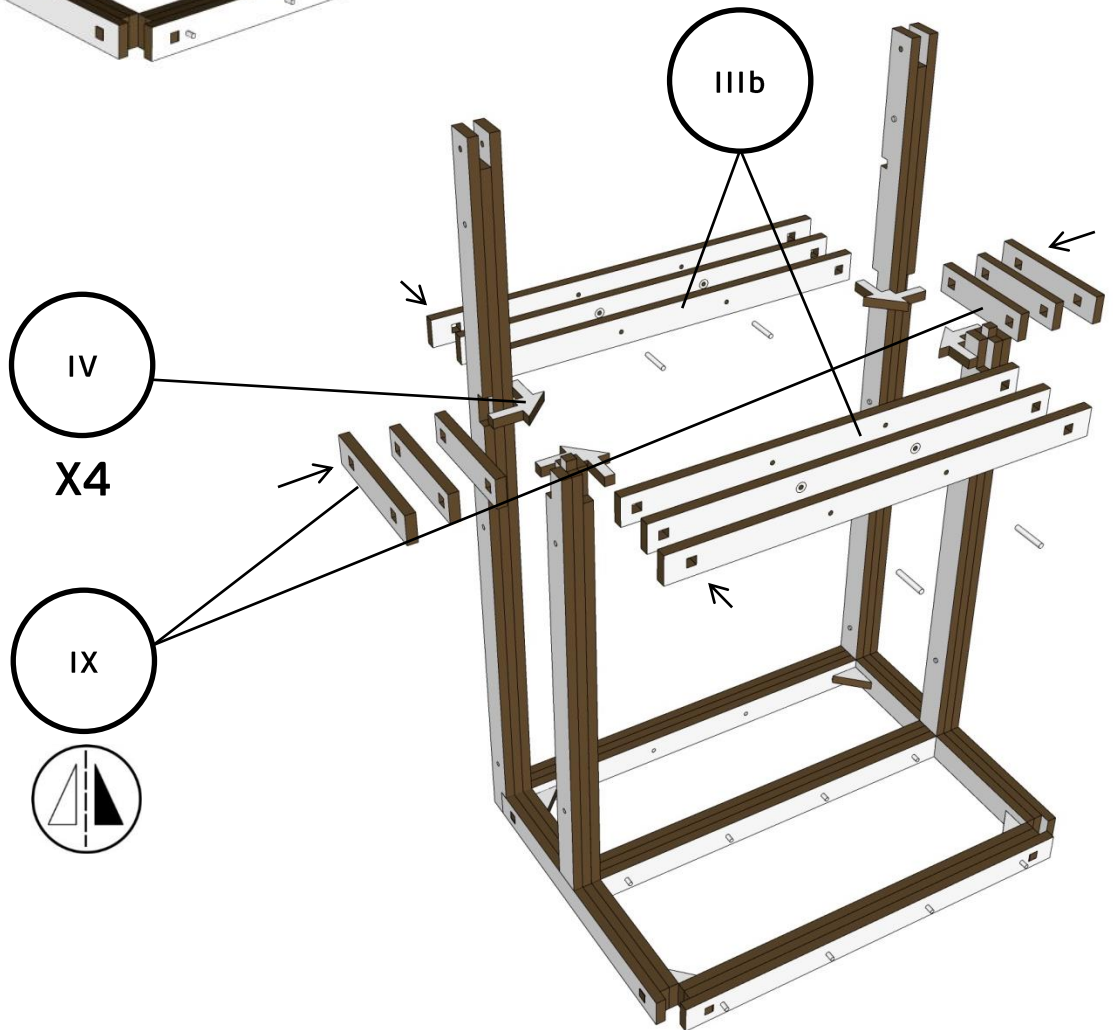
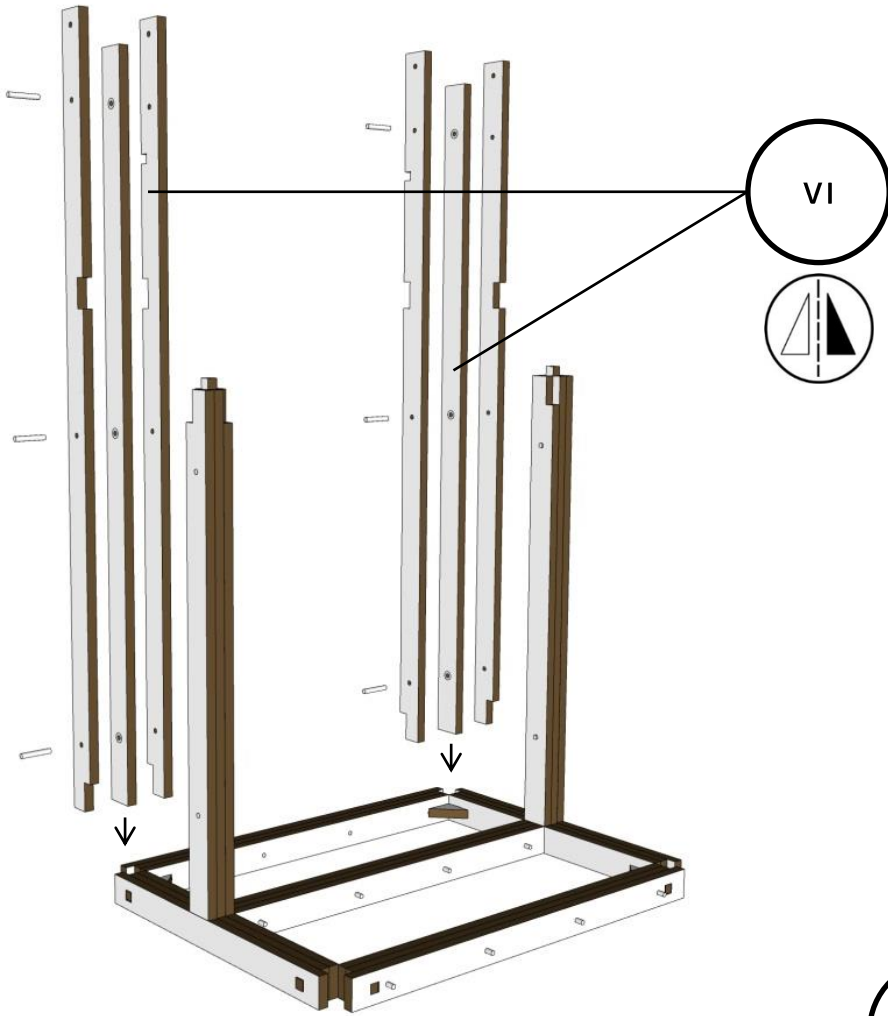


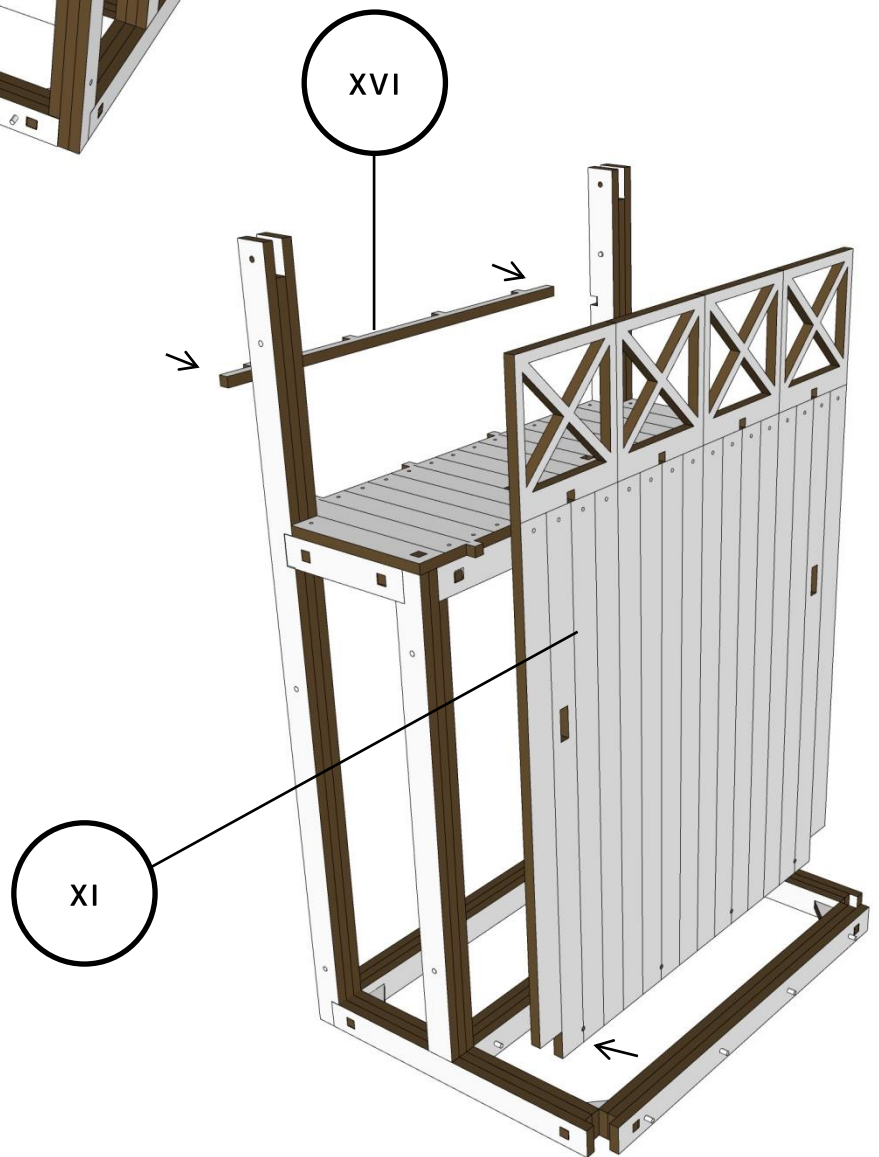
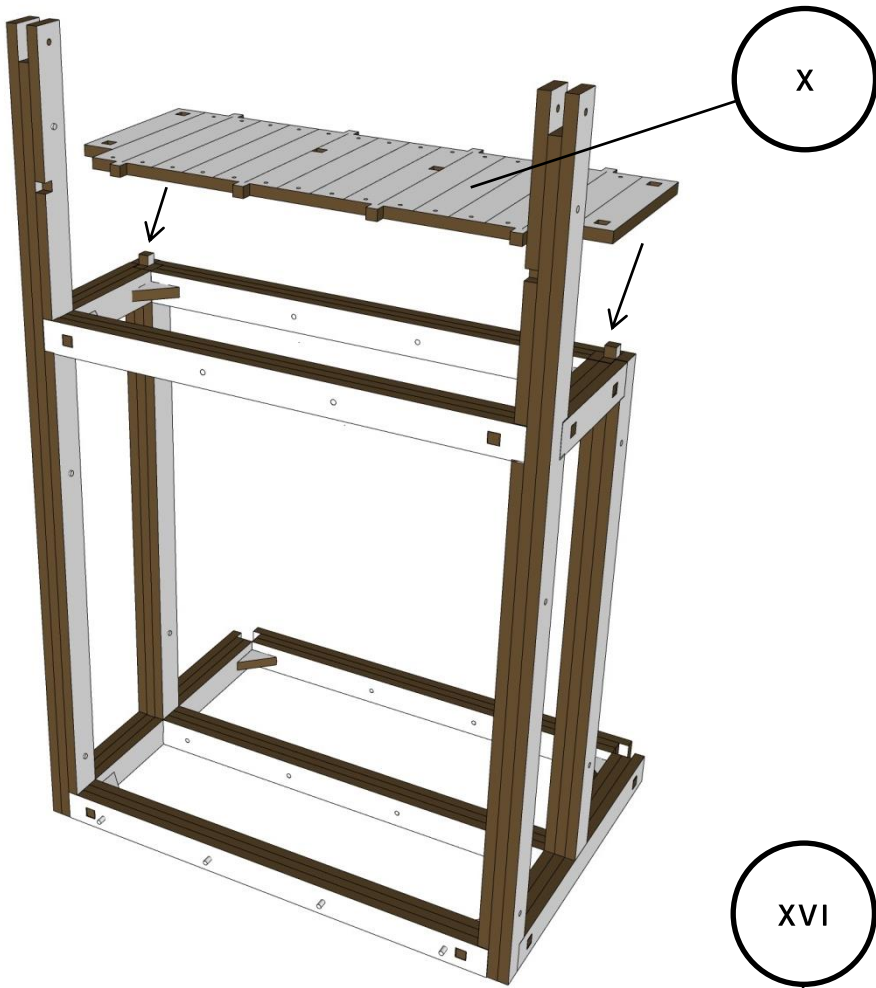
X12

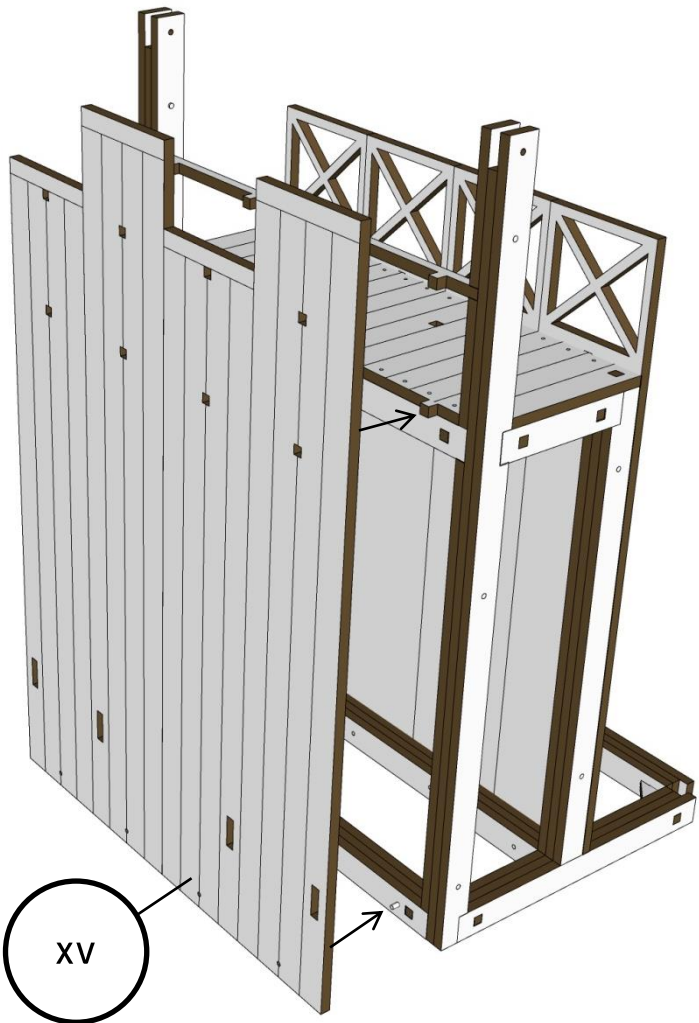


V

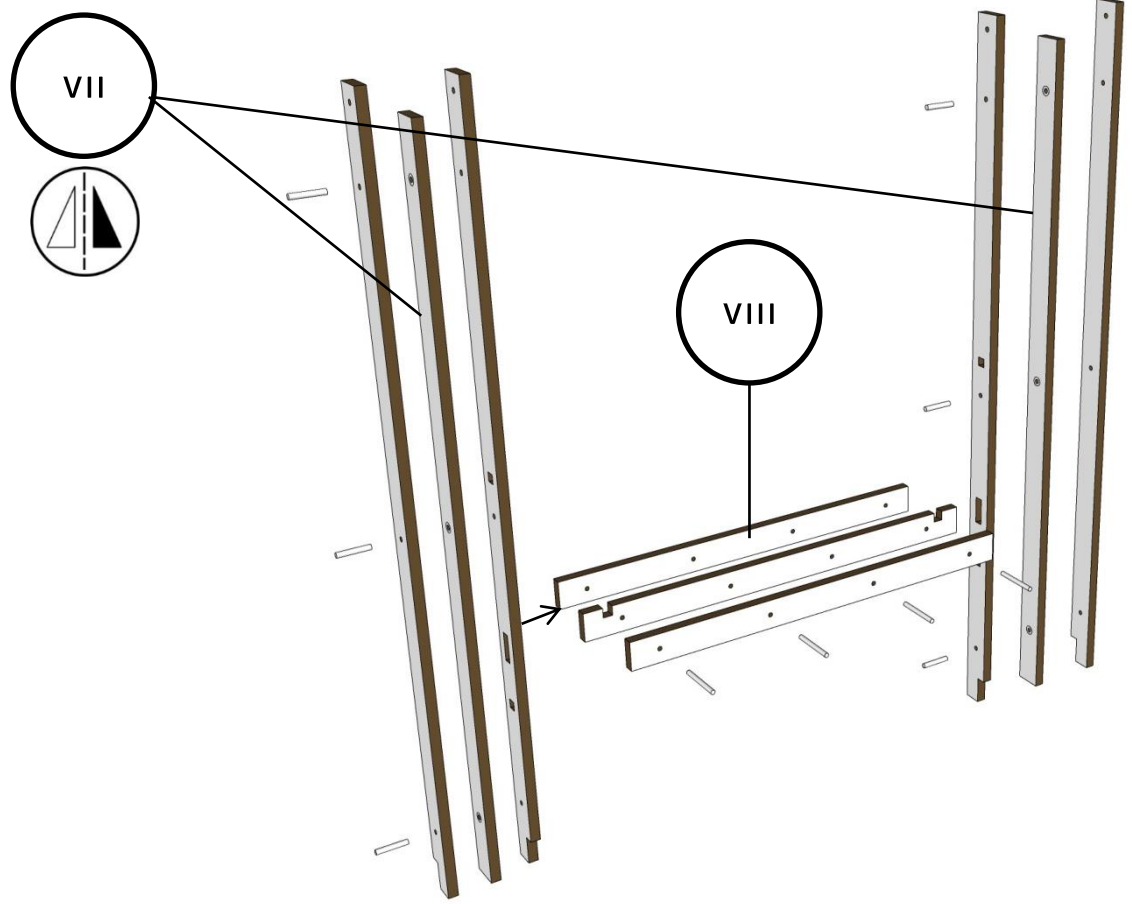
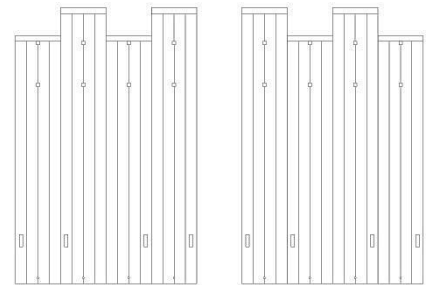


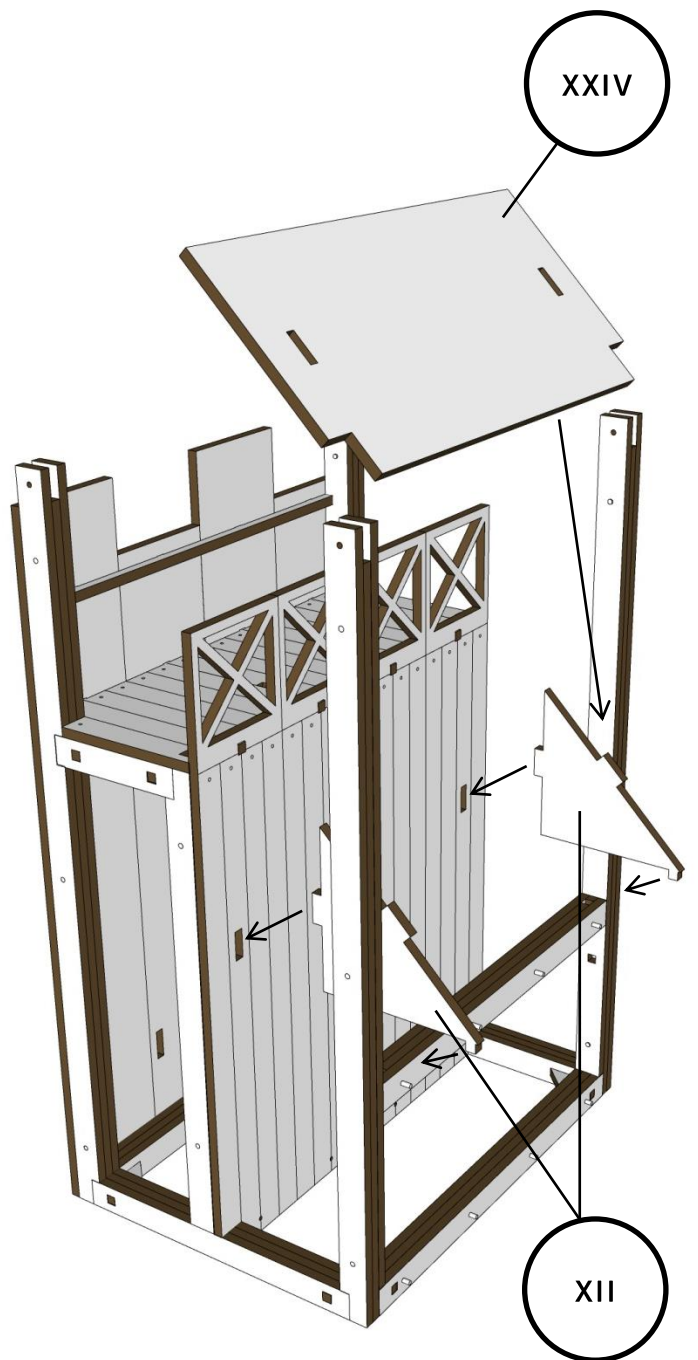




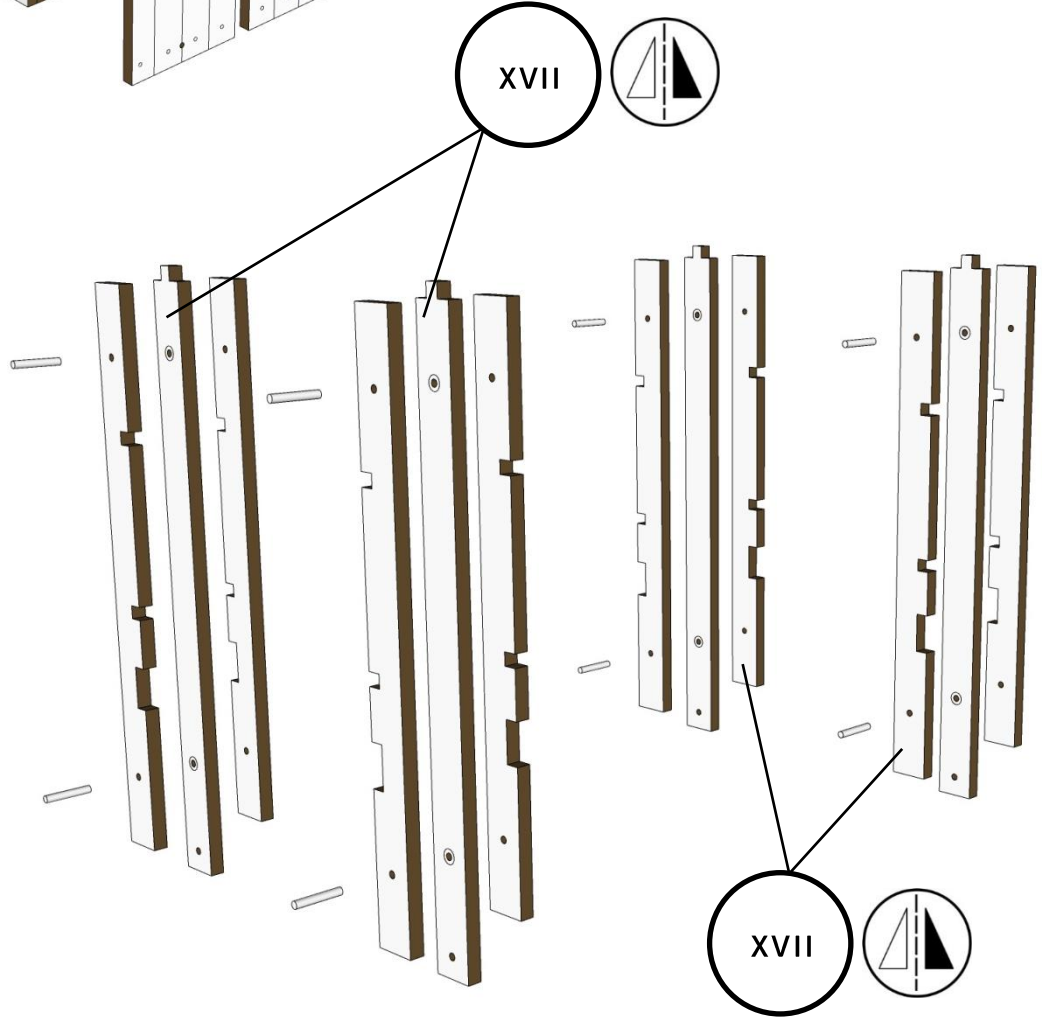
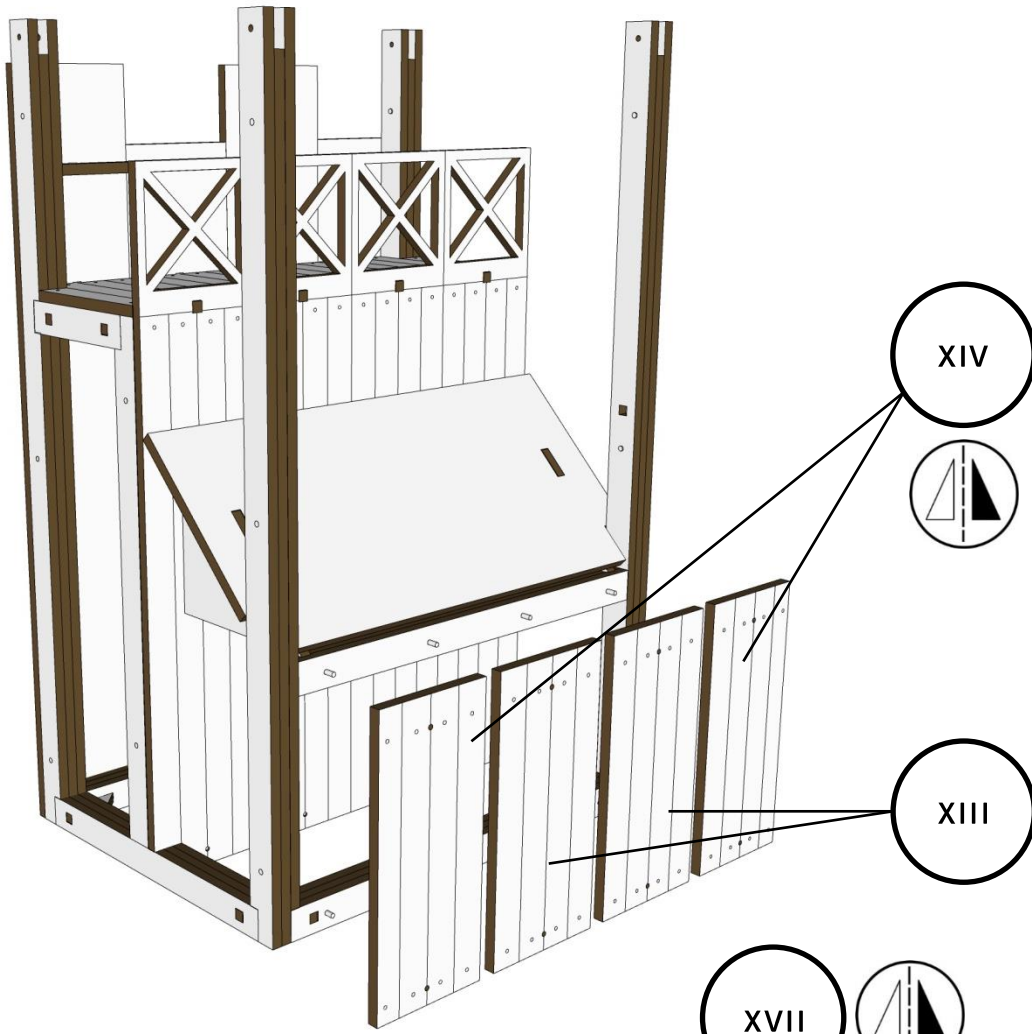


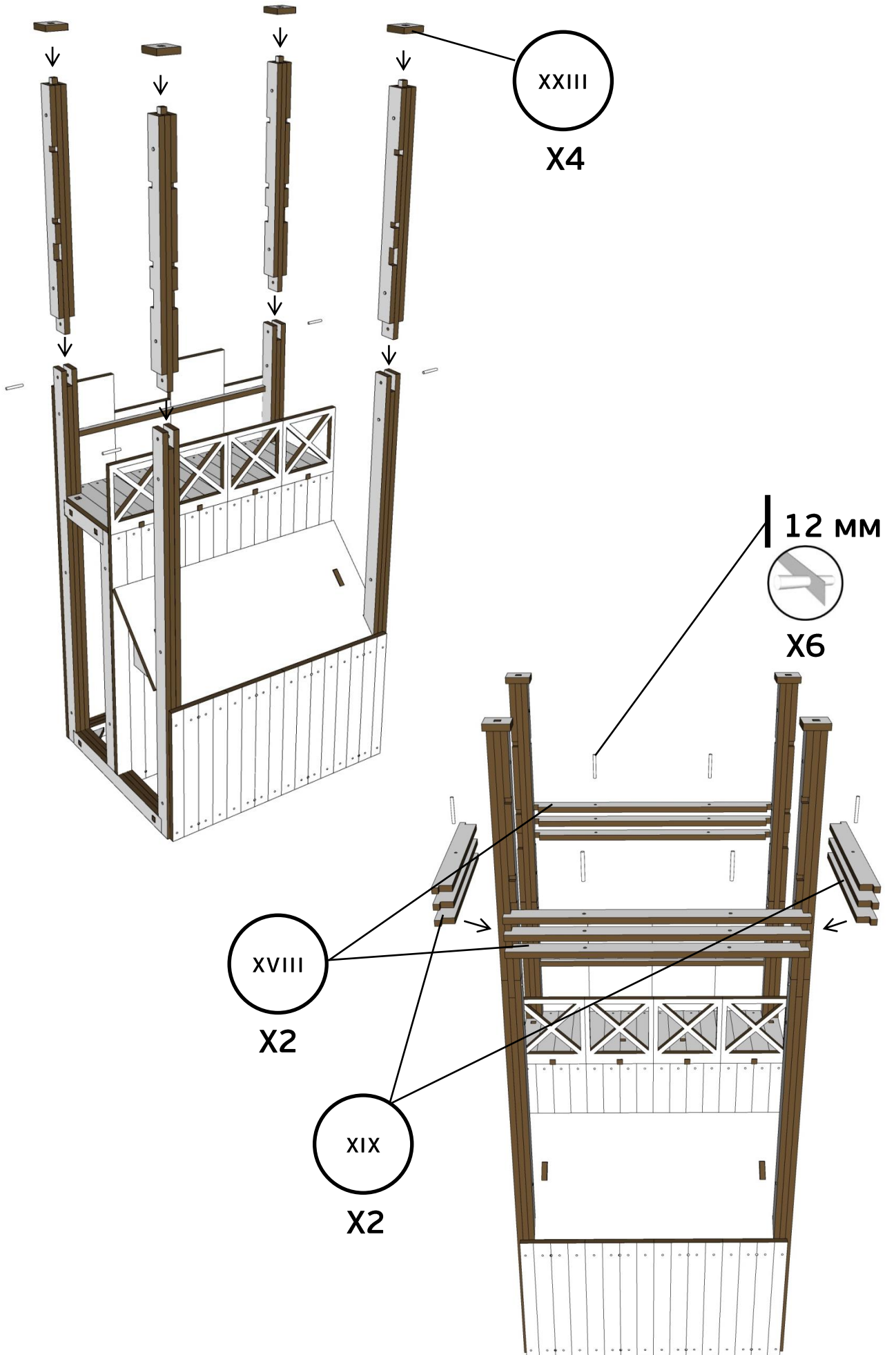
### Варианты расположения зубцов

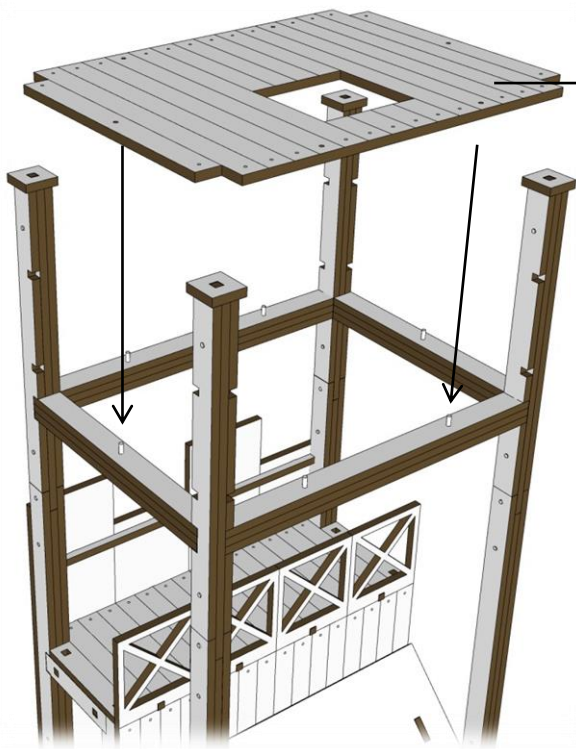




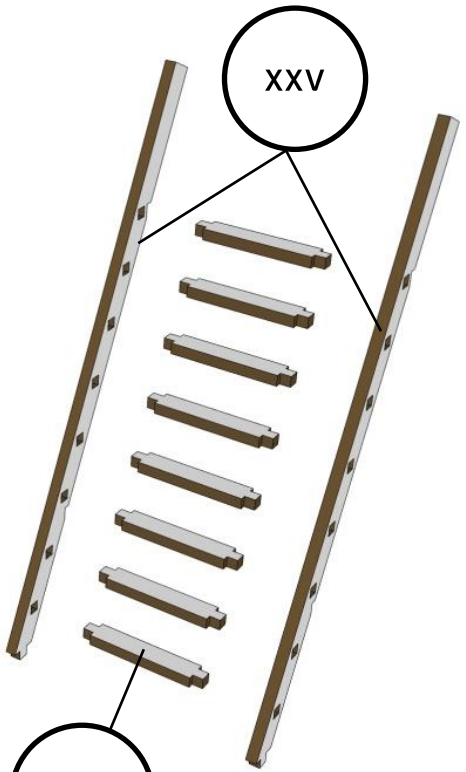








XX

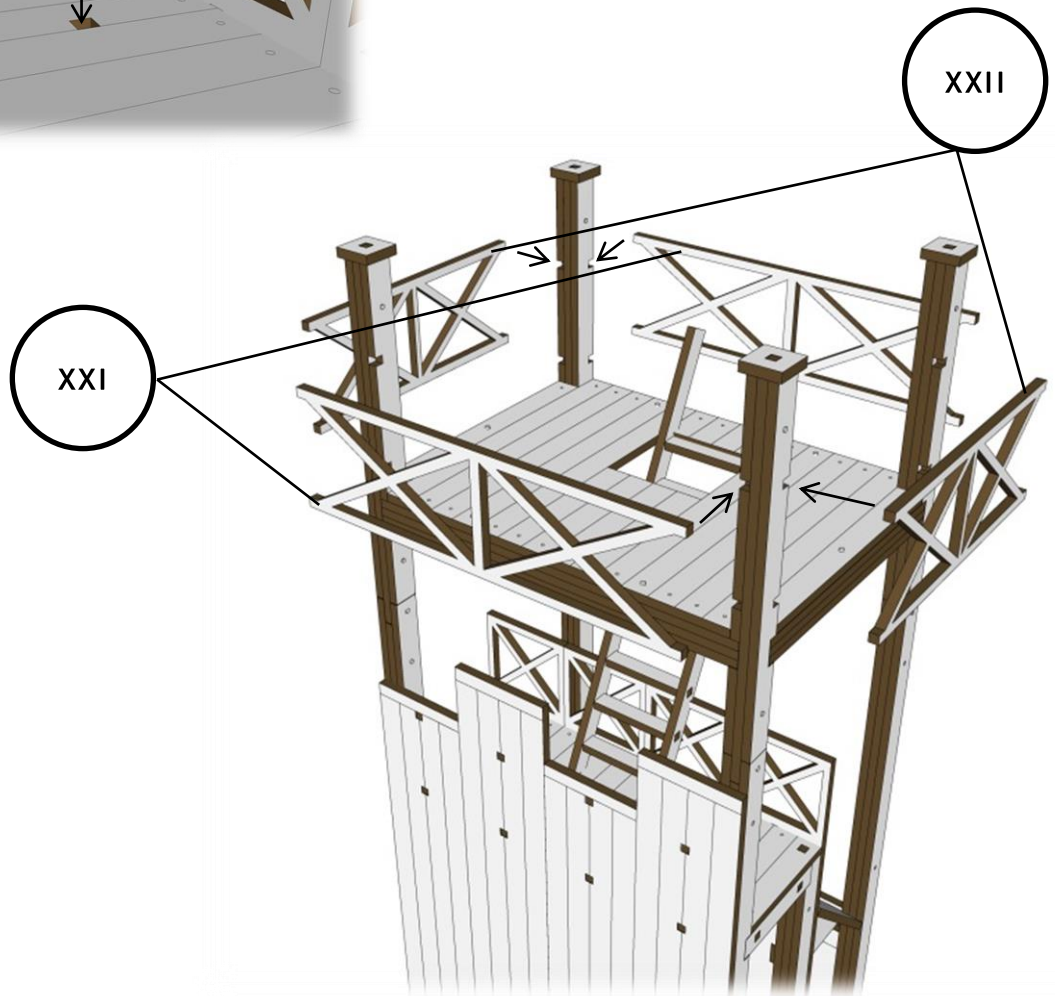


XXV



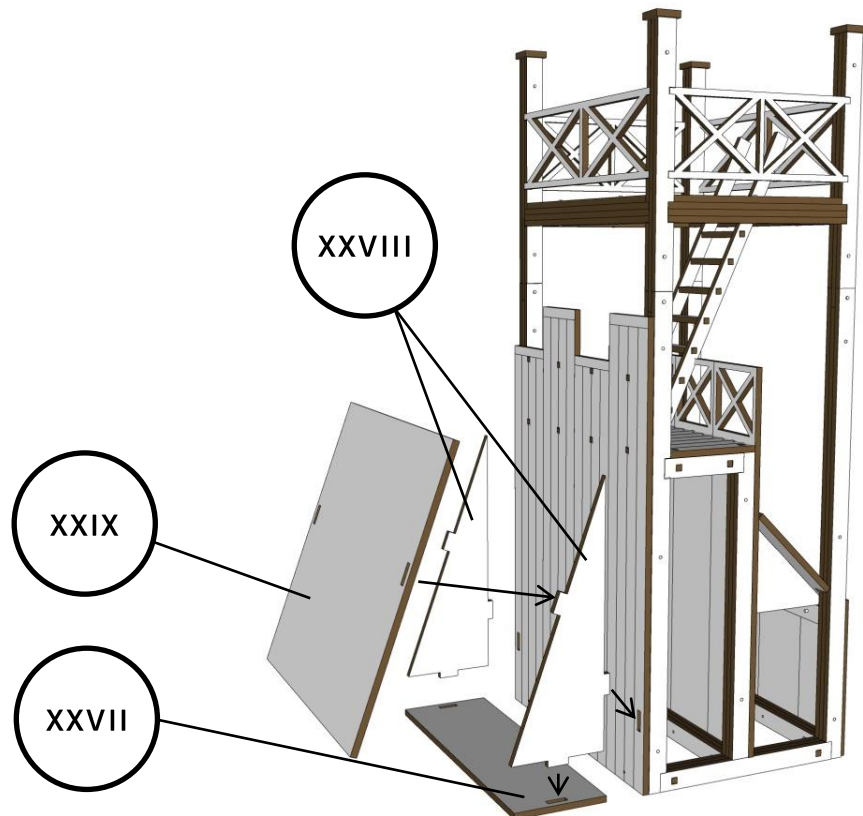
XXVI

X8



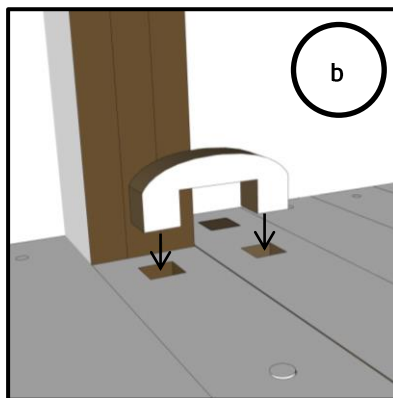
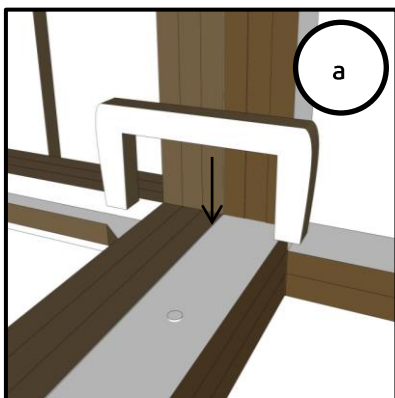
XXI

XXII



## Стыковка модулей

Для стыковки участка стены с соседними участками (воротами или башней) вставьте штыри в соответствующие боковые балки на одном из участков и плотно соедините участки. Небольшие зазоры могут быть вызваны огрехами сборки или естественной деформацией фанерных деталей.



# ARMARIKA

играем в историю

Производитель: ООО «Армарика»  
 188640, Ленинградская область,  
 Всеволожский район, ул. Сосновая, д. 840  
[www.armarika.com](http://www.armarika.com)